



Doppelstock-Fahrradparksystem FLEXHUB PREMIUM, einseitig, 8 Stellplätze

**FLEXHUB PREMIUM**  
Q2202, 11/2022  
Geprüft nach DIN 79008



**i** Bitte fragen Sie an – gerne erstellen wir Ihnen kostenfrei ein individuelles Angebot für Ihr Bauvorhaben: Tel 07672/958950

## Doppelstock-Fahrradparksystem FLEXHUB PREMIUM **(NEU)**

**Konstruktion:** Robuste korrosionsgeschützte und langlebige Stahlkonstruktion mit Trägerschienen aus Aluminium. Freitragende Aufnahme der hochwertigen Trägerschienen im oberen Einstellbereich mit Ausziehgriff. Modularer Aufbau bestehend aus Serienbauteilen mit denen Reihenanlagen in beliebiger Länge erstellt und erweitert werden können. Ein geringer Kraftaufwand zum Einstellen von Fahrrädern in die obere Ebene wird durch die ergonomische Hebehilfe mit Gasdruckdämpfer und leichtläufigen Trägerschienen gewährleistet. Der Doppelstockparker erfüllt die DIN Norm 79008-1 und ist TÜV geprüft.

**Oberfläche / Farbe:** Alle Stahlteile feuerverzinkt. Handgriff zusätzlich pulverbeschichtet in Farbe RAL 6032 signalgrün. AnschlieÙbügel zusätzlich kunststoffbeschichtet in Farbe schwarz. Aluminiumschienen eloxiert.

**Reifenbreite:** 55 mm

**Radabstand:**

- einseitig 500 mm
- doppelseitig 640 mm

**Radeinstellung:** Ein- oder doppelseitige Radeinstellung, Einstellwinkel 90°, platzsparende Tief- / Hocheinstellung. Sichere Radführung durch wannenförmige Einstellschienen in beiden Ebenen, inklusive Rückrollschutz. Die Einstellbügel bieten einen sicheren Stand. Ein AnschlieÙbügel pro Stellplatz bietet eine Vielzahl von AnschlieÙmöglichkeiten für einen optimalen Diebstahlschutz durch handelsübliche Bügel- oder Seilschlösser. Leichtes Einparken der Räder in die obere Ebene durch Schiebeschwenkfunktion. Die maximale Tragfähigkeit pro Stellplatz beträgt in der oberen Einstellebene 18 kg und in der unteren Einstellebene 28 kg. Die Einstellhöhe bei herabgelassener Teleskop-schiene beträgt nur 320 mm.

**Aufstellung:** Zum Aufdübeln bei +/- 0 mm mit Fixankern aus Stahl (im Lieferumfang enthalten) bzw. mit Bodenbefestigungsmaterial aus Edelstahl V4A, siehe Zubehör. Anpassung an Bodenunebenheiten mittels bauseitigen Fußplatten auf Anfrage erhältlich.

**Anlieferung:** Erfolgt zerlegt. Die obere Führungsschiene ist vormontiert. Montageanleitung liegt der Lieferung bei. Eine Montage durch unser Fachpersonal wird empfohlen.



Aktuelle Informationen finden Sie online unter:  
[www.ziegler-metall.at](http://www.ziegler-metall.at)

H1824



- **DIN-Zertifizierung nach DIN Norm 79008-1**
- **ADFC-Empfehlung, ADFC Prüf-Nr. Q2202, 11/2022**
- **TÜV geprüft**
- **korrosionsgeschützte Stahlkonstruktion**
- **platzsparendes Parken durch doppelstöckige Nutzung**
- **modular erweiterbar**



▲ Detail: beschichteter Sicherheitsbügel



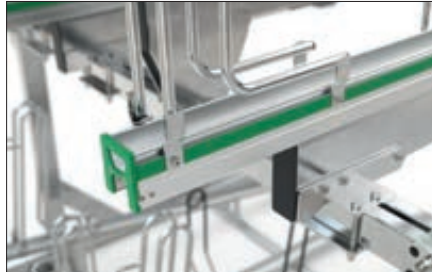
▲ Detail: Abschlusskappe oben



▲ Ergonomische Hebehilfe



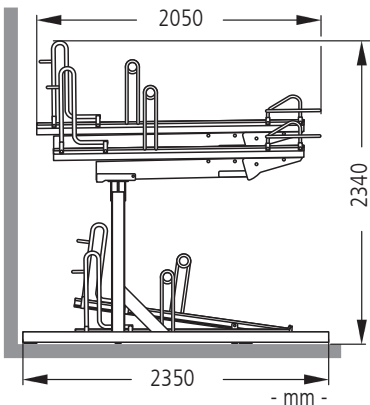
▲ Detail: bodennahe Tastleiste, verhindert Unterlaufen mit Taststock



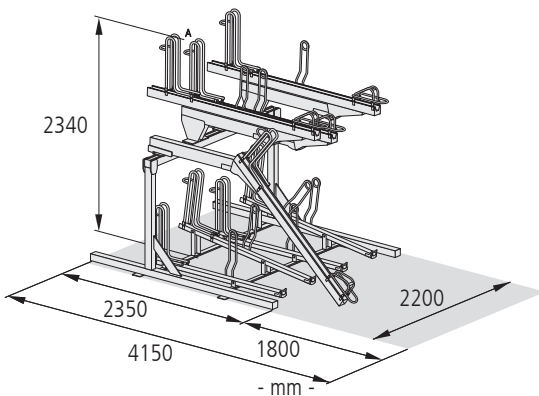
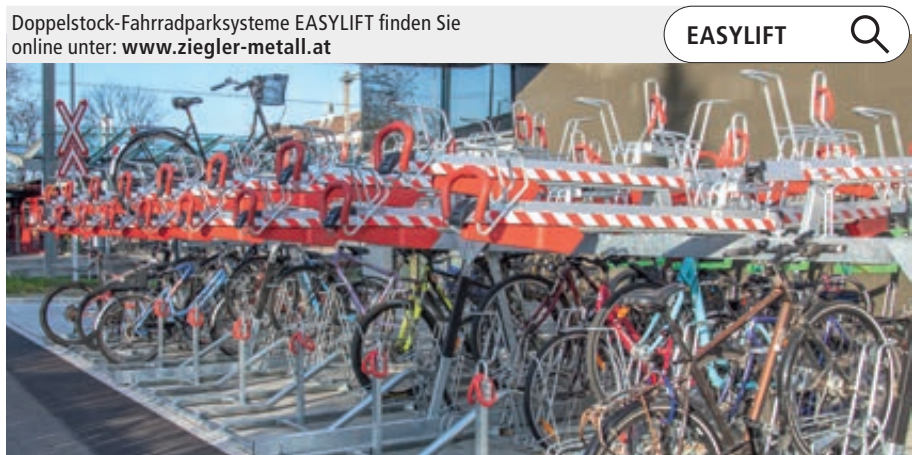
▲ Einstellbereich oben mit Reflexstreifen



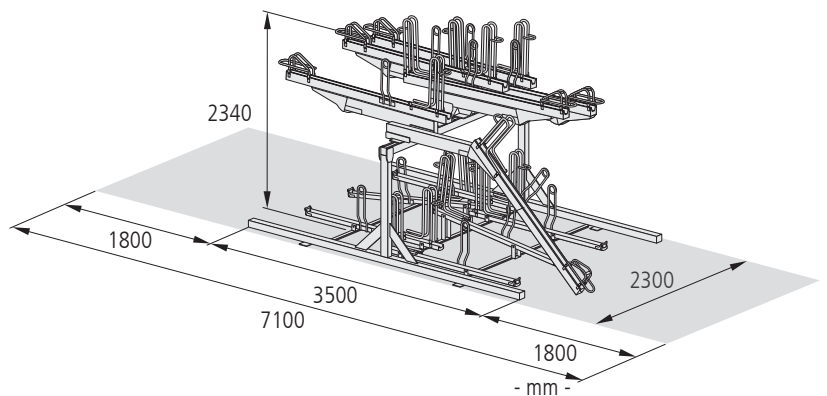
▲ Einstellbereich unten



▲ Doppelstock-Fahrradparksystem FLEXHUB PREMIUM, einseitig



▲ Doppelstock-Fahrradparksystem FLEXHUB PREMIUM, einseitig, 8 Stellplätze



▲ Doppelstock-Fahrradparksystem FLEXHUB PREMIUM, doppelseitig, 12 Stellplätze

## Doppelstock-Fahrradparksystem FLEXHUB PREMIUM

Nutzung		einseitig					doppelseitig					
Anzahl Stellplätze	Stück	2	4	6	8	10	4	8	12	16	20	24
Radabstand	mm	500					640					
Oberfläche		feuerverzinkt										
Gewicht	kg	120	240	348	464	560	224	448	672	896	1120	1340
	Nr.	160 075 EI	160 076 EI	160 077 EI	160 078 EI	160 079 EI	160 080 EI	160 081 EI	160 082 EI	160 083 EI	160 084 EI	160 085 EI

### Zubehör

Bodenbefestigungsset für Doppelstockparker aus Edelstahl V4A\*

Nr.

870 034 EI

\*Rücksprache über gewünschte Mengen und Stellweise erforderlich.



Lieferzeiten finden Sie online: [www.ziegler-metall.at](http://www.ziegler-metall.at)

Starke Marktschwankungen können zu Preisabweichungen führen: Bitte fragen Sie die aktuellen Preise an.