

Serviceleistung FAHNENMASTEN PLUS

Wir möchten, dass Sie rundum zufrieden sind. Deshalb legen wir – neben exzellenter Produktqualität – ganz besonderen Wert auf umfassenden Service.

Sie besitzen bereits Fahnenmasten? Wir kümmern uns auf Wunsch um die Instandhaltung und notwendigen Reparaturen. Dies gilt für alle Fabrikate.

Seien Sie kompromisslos bei Standsicherheit, Funktionalität und Haltbarkeit!

Unser professionelles Service-Team ist für Sie deutschlandweit unterwegs und stets zur Stelle, wenn Sie uns brauchen.



Recycling von Alt-Fahnenmasten

Bei Neulieferung kümmern wir uns um Entsorgung und Austausch der Altmasten.



Einweisung in Fahnenmastanlage

Wir weisen Sie gern vor Ort in alle Funktionen, Bedienelemente sowie die Pflege Ihrer Fahnenmasten ein.



Erstellung von Fundamenten

Auf Wunsch erstellen wir die Fundamente mit entsprechender Bodenverankerung und kümmern uns um Montage und Inbetriebnahme vor Ort.



Jährliche Fahnenmastprüfung

Da Fahnenmasten regelmäßiger Wartung und Pflege bedürfen, ist es notwendig von Zeit zu Zeit Verschleißteile zu wechseln. Dank frühzeitigem Erkennen von Verschleiß verhindern Sie größere Schäden und kostspielige Reparaturen.



Planung und Realisation

Einen Fahnenmast sicher aufzustellen, setzt nicht nur einiges an Erfahrung voraus, sondern auch das passende technische Equipment. Wir besitzen beides und übernehmen für Sie die fachgerechte Montage.



Gemeinsam finden wir eine Lösung. Sprechen Sie uns an, damit sich Ihre Masten immer in Bestform zeigen!

Wissenswertes und wichtige Detailerklärungen zu Fahnenmasten: www.ziegler-metall.at

FAHNENINFOS



Passende Flaggen finden Sie online unter: www.ziegler-metall.at

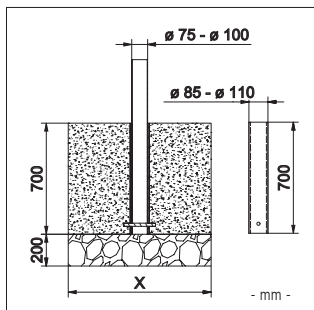
FLAGGEN



Bodenhalterungen für Fahnenmasten der Seiten 474-478:

Einfache Bodenhalterung mit Bodenanker

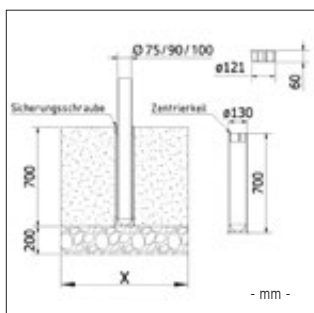
Bodenhülse aus hochwertigem, säurebeständigem Kunststoff (Hart-PVC), inkl. Bodenanker aus Stahl gegen Verdrehung im Betonfundament. Eine Abdeckkappe zum Verschluss der Bodenhalterung nach Entnahme des Mastes ist als Zubehör lieferbar.



Bodenhalterung		Bodenanker	
Mast-Ø			
75 mm	Nr.	397 604 EI	
90 mm	Nr.	398 320 EI	
100 mm	Nr.	397 605 EI	
	€		

Bodenhalterung mit Zentrierkeil

Aluminiumhülse mit gesichertem Zentrierkeil, der die Mastbewegungen abfedert. Eine Abdeckkappe zum Verschluss der Bodenhalterung nach Entnahme des Mastes ist als Zubehör lieferbar.



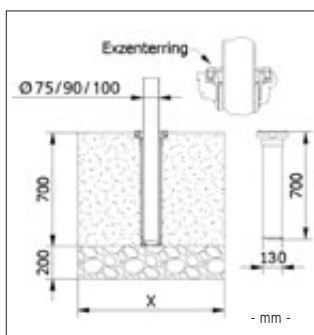
Bodenhalterung		Zentrierkeil	
Mast-Ø			
75 mm	Nr.	297 038 EI	
90 mm	Nr.	397 194 EI	
100 mm	Nr.	297 030 EI	
	€		

Zubehör: Bodendeckel

Ø 75 mm	Nr.	397 010 EI	€
Ø 100 mm	Nr.	397 011 EI	€

Bodenhalterung mit Exzentereinstellung

Klemmring mit Schwingungsdämpfereigenschaft. Doppelzentrierscheiben zur nachträglichen Justierung des Mastes nach Betonarbeiten um 1%. Lieferung inkl. Deckel aus Stahlguss zum Verschließen der Halterung bei Entnahme des Fahnenmastes.

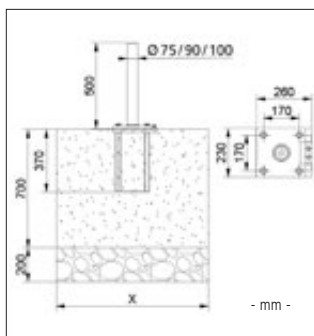


Bodenhalterung		Exzentereinstellung	
Mast-Ø			
75 mm	Nr.	297 036 EI	
90 mm	Nr.	397 197 EI	
100 mm	Nr.	297 028 EI	
	€		

- für eine optimale Präsentation von Fahnenmastgruppen
- nachträgliche Ausrichtung der Masten durch Exzentereinstellung möglich

Kipphalterung - innenliegend

Kippunterteil zum Einbetonieren, Kippoberteil innenliegend. Kipphalterung inkl. Bodenplatte aus feuerverzinktem Stahl. Besonders elegante Lösung des sicheren Aufstellens einschließlich Justiertechnik, kombiniert mit ästhetischem Erscheinungsbild. Die spezielle Verschraubung der Schuhplatte mit der Bodenhalterung ermöglicht eine nachträgliche präzise Justierung bis 1%.

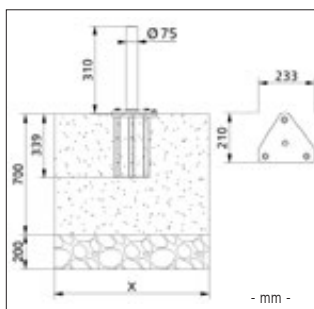


Bodenhalterung		Kipphalterung innenliegend	
Mast-Ø			
75 mm	Nr.	397 601 EI	
90 mm	Nr.	397 196 EI	
100 mm	Nr.	297 234 EI	
	€		

Empfohlene Fundamentgröße für alle Bodenhalterungen, bei normaler Bodenpressung und Betonqualität B 25.

Höhe über Flur	Breite in cm	Tiefe in cm
5 m	□ 85	80
6 m		
7 m		
8 m		
9 m	□ 100	80
10 m		
11 m		
12 m	□ 115	80

Für gute Entwässerung der Bodenhülse ist mittels Kiesschicht zu sorgen.



Bodenhalterung		Kipphalterung light innenliegend	
Mast-Ø			
75 mm	Nr.	397 195 EI	
	€		