



Parkbügel BELUS aus Stahl, galvanisch verzinkt

## Parkbügel BELUS

**Konstruktion:** Parkbügel aus Stahl, Bügel-Ø 40 mm, mit einzigartiger Schutzabdeckung aus glasfaserverstärktem Kunststoff (Polyamid) zum Reifen- und Fahrzeugschutz. Mit Anschlagpuffern. Automatisches Einrasten beim Aufstellen.

**Oberfläche:** Alle Stahlteile galvanisch verzinkt, mit aufgesetzter roter Reflexfolie.

**Schließung:** Mit Profilhalbzylinderschloss 30/10 (verschiedenschließend oder gleichschließend), 3 Schlüssel im Lieferumfang enthalten oder mit Dreikantschloss, 1 Dreikantschlüssel im Lieferumfang enthalten.

**Befestigungsart:** Zum Aufdübeln bei +/- 0 mm mit Bodenplatte bzw. zum Einbetonieren mit Bodenanker, Befestigungsmaterial im Lieferumfang enthalten.

### Parkbügel BELUS

Befestigungsart		zum Aufdübeln	zum Einbetonieren
B x H	mm	790 x 900	
Mittelpostenmaße	mm	60 x 60	
Gewicht	kg	15	
Oberfläche		galvanisch verzinkt	
Schließung		Profilhalbzylinderschloss 30/10 verschiedenschließend	
	Nr.	483 000 EI	483 001 EI
	€		
Schließung		Profilhalbzylinderschloss 30/10 gleichschließend	
	Nr.	483 074 EI	483 075 EI
	€		
Schließung		Dreikantschloss	
	Nr.	483 002 EI	483 003 EI
	€		

## Parkbügel BARCELONA



Parkbügel BARCELONA abschließbar, kippbar auf Bodenplatte

Parkbügel BARCELONA

**Konstruktion:** Robuster Parkbügel aus Stahl, Bügel-Ø 25 mm. Mit Anschlagpuffern. Scharniere aus stabiler Spritzgusskonstruktion. Mit roter Kunststoffkappe.

**Oberfläche / Farbe:** Alle Stahlteile feuerverzinkt bzw. zusätzlich pulverbeschichtet in RAL 9010 reinweiß mit aufgesetzter roter Reflexfolie.

**Schließung:** Mit Profilhalbzylinderschloss 30/10 (verschiedenschließend), 3 Schlüssel im Lieferumfang enthalten.

**Befestigungsart:** Zum Einbetonieren mittels Bodenanker (empfohlene Einbautiefe 360 mm), welcher mit dem Parkbügel verschraubt wird, bzw. zum Aufdübeln bei +/- 0 mm mittels Bodenplatte (100 x 200 mm) kippbar, Befestigungsmaterial siehe Zubehör.

### Parkbügel BARCELONA

Befestigungsart		zum Aufdübeln	zum Einbetonieren
B x H	mm	770 x 900	
Mittelpostenmaße	mm	70 x 70	
Gewicht	kg	15	18
Oberfläche		feuerverzinkt	
	Nr.	397 454 EI	397 455 EI
	€		
Oberfläche		feuerverzinkt und pulverbeschichtet	
	Nr.	397 460 EI	397 461 EI
	€		

#### Zubehör für Befestigung auf Beton

Schwerlastanker M 8 / 100 Stahl	Nr. € / Paar	297 990 EI
---------------------------------	--------------	------------

Pro Parkbügel wird 1 Paar Schwerlastanker benötigt.

## Parkbügel ELE-MEC

**Konstruktion:** Elektro-mechanischer Parkbügel aus Stahl, Bügel-Ø 50 mm. Inkl. eines selbsthemmenden Motors und Steuerung mit Anschlusskasten (Platzierung in der Nähe des Parkbügels, z. B. an Wand). Bedienelemente (Handsender und Bluetooth Schalter) siehe Zubehör.

**Oberfläche / Farbe:** Alle Stahlteile verzinkt und kunststoffbeschichtet in RAL 1028 melonengelb. Gegen Mehrpreis in RAL-Farbe nach Wahl möglich.

**Schließung:** Notentriegelung mittels Inbusschlüssel. In Sperrstellung über Mechanik verriegelt.

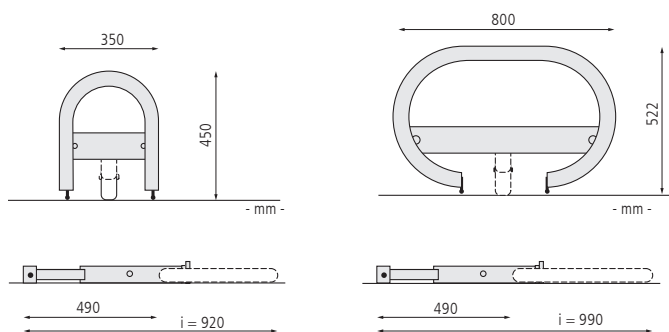
**Befestigungsart:** Zum Aufdübeln bei +/- 0 mm mittels Grundplatte, Befestigungsmaterial im Lieferumfang enthalten.

**Technische Daten:** Schutzart: IP 54, Steuerung / Motor: 230 V AC / 24 V DC, Leistung max.: 20 W, max. Kraft: 150 N, Laufzeit (90°): ca. 10 Sek., Betriebstemperatur: -20 °C bis +55 °C.

**Funktion:** Notentriegelung erfolgt über einen Inbusschlüssel, mit dem ein Splint entfernt wird, woraufhin der Bügel umgelegt werden kann. Wenn 1 Parkplatz von mehreren Personen benutzt wird, wird der Einbau von Sicherheitsketten empfohlen. So kann der Bügel nicht hochfahren, wenn ein PKW noch darüber steht.



- **Parkbügel in zwei Größen**
- **ideal zur Absperrung von privaten und öffentlichen Plätzen**
- **Notbetrieb mit Batterie bei Stromausfall erhältlich**
- **einfach zu montieren**



### Parkbügel ELE-MEC

Befestigungsart	mm	zum Aufdübeln			
		350 x 450	800 x 552	350 x 450	800 x 552
Ausführung		mit Modul zur Ansteuerung für 1 Bügel		mit Modul zur Ansteuerung für max. 4 Bügel	
Oberfläche		feuerverzinkt und kunststoffbeschichtet			
Nr. € / Stück		182 000 EI	182 251 EI	182 252 EI	182 253 EI

### Bedienelemente

2-Kanal Handsender	Nr. € / Stück	182 361 EI
4-Kanal Handsender	Nr. € / Stück	182 362 EI
Funkempfänger-Set	Nr. € / Stück	182 239 EI
Bluetooth-Schalter für 15 Benutzer	Nr. € / Stück	182 225 EI

### Mehrpreis

Erweiterungsmodul für Akku-Betrieb inkl. 2 x Akku für Entriegelung bei Stromausfall	Nr. € / Stück	182 044 EI
Pulverbeschichtung in RAL-Farbe nach Wahl	Nr. € / Stück	182 272 EI



Parkbügel ELE-MEC



Durchgangssperre BARCELONA finden Sie online unter: [www.ziegler-metall.at](http://www.ziegler-metall.at)

H2080



Lieferzeiten finden Sie online: [www.ziegler-metall.at](http://www.ziegler-metall.at)

Starke Marktschwankungen können zu Preisabweichungen führen: Bitte fragen Sie die aktuellen Preise an.