

Zubehör für Schrankenanlagen



Schrankenanlage MONNES, LED Baubeleuchtung rot/grün

Beleuchtung für Schrankenbaum

LED Baubeleuchtung rot/grün beidseitig, bis 2 m Baumlänge	Nr. € / Stück	182 333 EI
LED Baubeleuchtung rot/grün beidseitig, bis 3 m Baumlänge	Nr. € / Stück	182 237 EI
LED Baubeleuchtung rot/grün beidseitig, bis 4 m Baumlänge	Nr. € / Stück	182 234 EI
LED Baubeleuchtung rot/grün beidseitig, bis 6,50 m Baumlänge	Nr. € / Stück	182 334 EI
LED Baubeleuchtung rot/grün beidseitig, bis 8 m Baumlänge	Nr. € / Stück	182 335 EI

Beleuchtung für Gehäuse

LED-Beleuchtung für Gehäuseabdeckung BUSSET rot / grün (für Schrankenbaumbreite max. 4 m)	Nr. € / Stück	182 338 EI
LED-Beleuchtung für Gehäuseabdeckung BUSSET rot / grün (für Schrankenbaumbreite max. 7,60 m)	Nr. € / Stück	182 339 EI
LED-Beleuchtung für Gehäuseabdeckung MONNES rot / grün	Nr. € / Stück	182 341 EI
LED-Blinkleuchte für Gehäuseabdeckung VANNES	Nr. € / Stück	182 358 EI



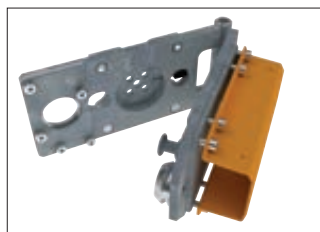
Schrankenanlage BUSSET mit Gittermodul, 1,72 m lang, 0,67 m hoch

Gittermodule

Schrankengittermodul für BUSSET und VANNES Länge 1,72 m, Höhe 0,67 m	Nr. € / Stück	182 269 EI
Hängegittermodul für BUSSET Länge 1,72 m, Höhe 1,30 m	Nr. € / Stück	182 270 EI

Stützen

Pendelstütze	Nr. € / Stück	182 268 EI
Auflagestütze mit Auflagegabel	Nr. € / Stück	182 150 EI
Dämpfereinheit für Auflagestütze	Nr. € / Stück	182 151 EI
Magnetverriegelung für Auflagenstütze	Nr. € / Stück	182 152 EI



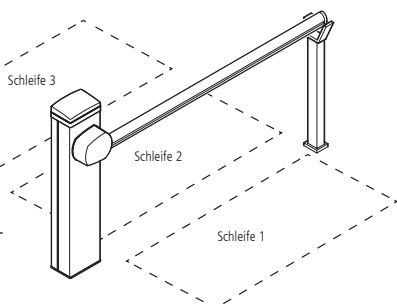
Kollisionskupplung

Kollisionskupplung für BUSSET mit max. 4,00 m Sperrbreite	Nr. € / Stück	182 264 EI
Kollisionskupplung für BUSSET mit max. 6,00 m Sperrbreite	Nr. € / Stück	182 265 EI
Kollisionskupplung für MONNES	Nr. € / Stück	182 337 EI
Kollisionskupplung für VANNES	Nr. € / Stück	182 357 EI

Schleife 1:
Anwesenheitsschleife

Schleife 2:
Sicherheitsschleife unter dem Baum und Schranke schließen

Schleife 3:
Anwesenheitsschleife als Befehlsgeber zur Öffnung der Schranke, z. B. automatische Ausfahrt



Schleifendetektoren und Induktionsschleifen

1-Kanal-Schleifendetektor	Nr. € / Stück	182 321 EI
2-Kanal-Schleifendetektor	Nr. € / Stück	182 320 EI
Induktionsschleife bis zu 180 °C hitzebeständig	Nr. € / Stück	182 223 EI
Induktionsschleife Fertigschleife zur Verlegung unter Pflaster, Umfang ca. 4 m	Nr. € / Stück	182 206 EI
Induktionsschleife Fertigschleife zur Verlegung unter Pflaster, Umfang ca. 7 m	Nr. € / Stück	182 322 EI
Induktionsschleife Fertigschleife zur Verlegung unter Pflaster, Umfang ca. 10 m	Nr. € / Stück	182 323 EI
Induktionsschleife Schleifendraht zur Verl. unter Asphalt oder Beton	Nr. € / Stück	182 248 EI
Induktionsschleife Schleifendraht zur Verlegung Asphalt oder Beton, Länge 100 m	Nr. € / Stück	182 324 EI

Standgehäuse ADRIA, ARLES, GRASSE und ROVIGO

Konstruktion: Standgehäuse aus Aluminium. Zum Einbau von verschiedenen Bedienelemente (siehe Zubehör) oder mit integrierter ein- bzw. doppelseitiger Ampel. Ampelfarben rot (oben) und gelb (unten) Ø 125 mm. Ampelmodul zur Steuerung im Lieferumfang enthalten.

Oberfläche / Farbe: Aluminium pulverbeschichtet in Farbe DB 703 eisenglimmer, Frontplatte eloxiert.

Befestigungsart: Zum Aufdübeln bei +/- 0 mm mit Bodenplatte, Befestigungsmaterial nicht im Lieferumfang enthalten.

Standgehäuse ADRIA (1)

- schmal und kompakt
- optimale Lösung für die sichere Unterbringung von Schaltern oder Befehlsgeräten

Standgehäuse ARLES (2)

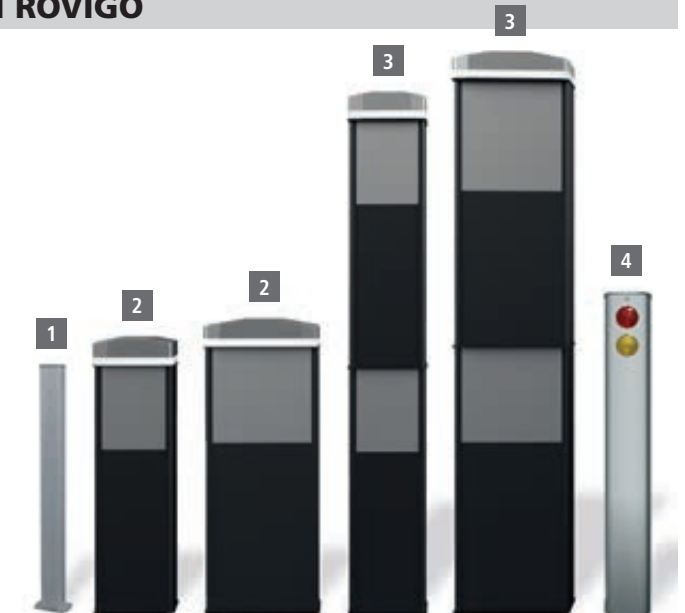
- optionale LED-Beleuchtung als Ampelfunktion
- abschließbare und abnehmbare Servicetür

Standgehäuse GRASSE (3)

- unterschiedliche Größen für verschiedene Anwendungen
- abschließbare und abnehmbare Servicetür
- mit optionaler LED-Beleuchtung für Ampelfunktion (rot/grün) erhältlich

Standgehäuse ROVIGO (4)

- schlankes Standgehäuse mit ein- oder beidseitiger Ampel
- bietet noch Raum für Bedienelemente



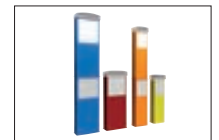
▲ Standgehäuse ADRIA, ARLES, GRASSE und ROVIGO



▲ LED-Beleuchtung optional



▲ Einbauten in der Frontplatte auf Anfrage



▲ Sonderfarben nach RAL auf Anfrage

Standgehäuse

B x T x H mm	112 x 59 x 1005	112 x 59 x 1200	330 x 240 x 1151	485 x 250 x 1232	330 x 240 x 2186	485 x 250 x 2353	240 x 180 x 1350
Modell	ADRIA		ARLES		GRASSE		ROVIGO
Ausführung	zum Einbau von Schaltern		mit abnehmbarer Servicetür		mit abnehmbaren Servicetüren		mit integrierter Ampel (Vorderseite)
Material	Aluminium						
Oberfläche	pulverbeschichtet						
Farbe	DB 703 eisenglimmer		RAL 7024 graphitgrau				DB 703 eisenglimmer
Nr.	182 224 EI	182 041 EI	182 363 EI	182 364 EI	182 365 EI	182 366 EI	182 196 EI
€							

Bedienelemente für Schrankenanlagen

Unsere elektrohydraulischen Schranken können durch die verschiedensten Bedienelemente gesteuert werden:

Vom einfachen Handsender, über Codeschlösser und Bluetoothschalter bis zu Kennzeichenerkennung (auf Anfrage).

Bedienelemente für Schrankenanlagen			
Laserscanner BRIVE für Schranken	Nr. 182 328 EI	€/ Set	
Erkennungssensor UZES	Nr. 182 373 EI	€/ Stück	
Bodensensor DIGNE, Überflur	Nr. 182 378 EI	€/ Stück	
Bodensensor DIGNE, Bodenbündig	Nr. 182 379 EI	€/ Stück	
Lichtschranke mit Standsäule	Nr. 182 382 EI	€/ Stück	
Funkempfänger-Set	Nr. 182 239 EI	€/ Stück	
2-Kanal Handsender	Nr. 182 361 EI	€/ Stück	
4-Kanal Handsender	Nr. 182 362 EI	€/ Stück	
Transponderleser	Nr. 182 190 EI	€/ Stück	
RFID-Schlüsselanhänger, 1 VE = 10 Stück	Nr. 182 191 EI	€/ VE	
RFID-Karte, 1 VE = 10 Stück	Nr. 182 192 EI	€/ VE	
RFID-Karte durchgängig nummeriert, 1 VE = 10 Stück	Nr. 182 193 EI	€/ VE	
Wartungsschalter mit Schlüssel	Nr. 182 141 EI	€/ Stück	
Feuerwehrschalter für Dreikantschlüssel	Nr. 182 140 EI	€/ Stück	
Codeschloss Unterputz	Nr. 182 186 EI	€/ Stück	
Schlüsseltaster Unterputz	Nr. 182 188 EI	€/ Stück	
Bluetooth-Schalter für 15 Benutzer	Nr. 182 225 EI	€/ Stück	
Bluetooth-Schalter für 50 Benutzer	Nr. 182 226 EI	€/ Stück	
Bluetooth-Schalter für 250 Benutzer	Nr. 182 227 EI	€/ Stück	
Kennzeichenerkennung ENNA Standalone-Lösung	Nr. 182 315 EI	€/ Stück	
Kennzeichenerkennung ENNA für Anbindung an lokalem Server	Nr. 182 316 EI	€/ Stück	
2-Kanal-Jahresschaltuhr für Verteilereinbau und Wandmontage	Nr. 182 325 EI	€/ Stück	

- für induktive Fahrzeugerkennung kombiniert mit Präsenzerkennung über Radar
- Reichweite ca. 50 m. Stromversorgung über Batterie



Kennzeichenerkennung:

- zugelassene Kennzeichen durch integrierte Kameras geprüft
- Datenbestand jederzeit änderbar (Zulassung, Sperrung)
- auch als Cloud-Lösung auf Anfrage erhältlich

