



Federwippe AUTO

B x T x H	mm	440 x 815 x 1150
Höhe über Flur	mm	750
Gewicht	kg	34
	Nr.	500 015 EI
	€	



Zweierwippe GÄNSE



Zweierwippe ESELCHEN

Zweierwippe GÄNSE und ESELCHEN

Ausführung		Gänse	Eselchen
B x T x H	mm	255 x 1450 x 1380	
Höhe über Flur	mm	980	
Gewicht	kg	40	
	Nr.	500 017 EI	500 016 EI
	€		

Zubehör

Eingrabbodenblech L 400 x B 500 x T 3 mm	Nr. 500 018 EI	€ / Stück
Fallschutz-Federwippeneinfassung für Federdurchmesser 250 mm	Nr. 506 010 EI	€ / Stück
Klebe-Kartusche für Fallschutz-Federwippeneinfassung	Nr. 506 011 EI	€ / Stück

Federwippe AUTO und Zweierwippe GÄNSE und ESELCHEN

Konstruktion: Federwippe mit Unterkonstruktion aus verzinktem Stahl, die original Eibach-Feder ist beschichtet ähnlich RAL 1003 signalgelb. Wippmotiv und Dekoelemente aus hochwertigen, robusten und farbigen Polyethylenplatten (19 mm stark) mit abgerundeten Kanten sowie Sitzfläche aus HDPE-Platte, inkl. Haltegriffe und Fußstützen.

Empfohlene Fundamentgröße: L 400 x B 400 x T 500 mm

Freie Fallhöhe: 480 mm (Auto), 540 mm (Gänse und Eselchen)

Platzbedarf inkl. Sicherheitsbereich:

B 2500 x T 3000 mm (Auto), B 2550 x T 3550 mm (Gänse und Eselchen)

Befestigungsart: Zum Einbetonieren (empfohlene Einbautiefe 400 mm) mittels einem mit der Feder verbundenen Bodenanker. Wahlweise mit Eingrabbodenblech (siehe Zubehör), das mittels einer beiliegenden Schraube am Bodenanker befestigt wird (in diesem Fall ist kein Beton erforderlich).

Anlieferung: Erfolgt vormontiert im Einzelkarton inkl. Montageanleitung.

Optional: Federwippeneinfassung als Fallschutz nutzbar.

Klebekartusche zum einfachen Auftragen des Klebers an den beiden Hälften (siehe Zubehör).



- extrem stabil
- dauerhaft wetterfest
- Prüfung nach Euronorm EN 1176



▲ Fallschutz-Federwippeneinfassung (Zubehör)



Federwippe PLAY
500 004 EI

Federwippe PLAY, Modell Pferd

Federwippe PLAY, Modell Pferd

B x T x H	mm	220 x 990 x 1350
Höhe über Flur	mm	900
Gewicht	kg	28
	Nr.	500 004 EI
	€	

Weitere Ausführungen finden Sie online unter:
www.ziegler-metall.at

H1477

Federwippe PLAY

Konstruktion: Federwippe mit Unterkonstruktion aus verzinktem Stahl, die original Eibach-Feder ist beschichtet ähnlich RAL 1003 signalgelb. Wippmotiv und Dekoelemente aus hochwertigen, robusten und zweifarbigen Polyethylenplatten mit abgerundeten Kanten sowie Sitzfläche aus HDPE-Platten, inkl. Haltegriffe und Fußstützen.

Empfohlene Fundamentgröße: L 400 x B 400 x T 450 mm

Freie Fallhöhe: 515 mm

Platzbedarf inkl. Sicherheitsbereich: B 2300 x T 3220 mm

Befestigungsart: Zum Einbetonieren (empfohlene Einbautiefe 450 mm) mittels einem mit der Feder verbundenen Bodenanker. Wahlweise mit Eingrabbodenblech (siehe Zubehör), das mittels einer beiliegenden Schraube am Bodenanker befestigt wird (in diesem Fall ist kein Beton erforderlich).

Anlieferung: Erfolgt vormontiert im Einzelkarton inkl. Montageanleitung.

Optional: Federwippeneinfassung als Fallschutz nutzbar.

Klebekartusche zum einfachen Auftragen des Klebers an den beiden Hälften (siehe Zubehör).



- extrem stabil
- dauerhaft wetterfest
- wartungsfrei
- Prüfung nach Euronorm EN 1176

Zubehör

Eingrabbodenblech L 400 x B 500 x T 3 mm	Nr. 500 018 EI	€ / Stück
Fallschutz-Federwippeneinfassung für Federdurchmesser 250 mm	Nr. 506 010 EI	€ / Stück
Klebe-Kartusche für Fallschutz-Federwippeneinfassung	Nr. 506 011 EI	€ / Stück

Federwippe ZOO

EXKLUSIV bei **ZIEGLER®**

Konstruktion: Federwippe mit Unterkonstruktion aus galvanisch verzinktem Stahl, Feder beschichtet in RAL 1003 signalgelb. Wippmotive, Sitzflächen und Dekoelemente aus hochverdichteten, durchgefärbten HDPE-Kunststoffpaneelen (16 mm) mit abgerundeten Kanten, inkl. Haltegriffe und Fußstützen aus Nylon.

Empfohlene Fundamentgröße: L 500 x B 500 x T 500 mm

Freie Fallhöhe: 500 mm

Platzbedarf inkl. Sicherheitsbereich: B 3000 x T 2500 mm

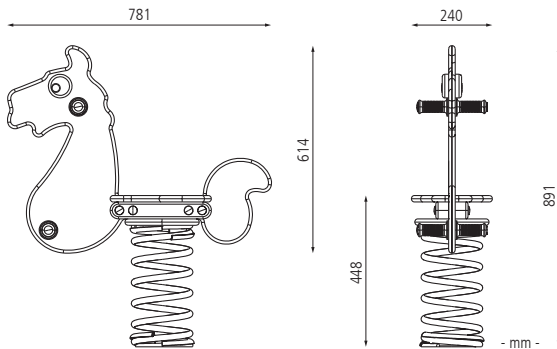
Befestigungsart: Zum Einbetonieren (empfohlene Einbautiefe 400 mm) mittels einem mit der Feder verbundenen Bodenanker.

Anlieferung: Erfolgt zerlegt im Einzelkarton inkl. Montageanleitung.

Optional: Federwippeneinfassung als Fallschutz nutzbar. Klebekartusche zum einfachen Auftragen des Klebers an den beiden Hälften (siehe Zubehör).



- **extrem stabil**
- **dauerhaft wetterfest**
- **Prüfung nach Euronorm EN 1176**

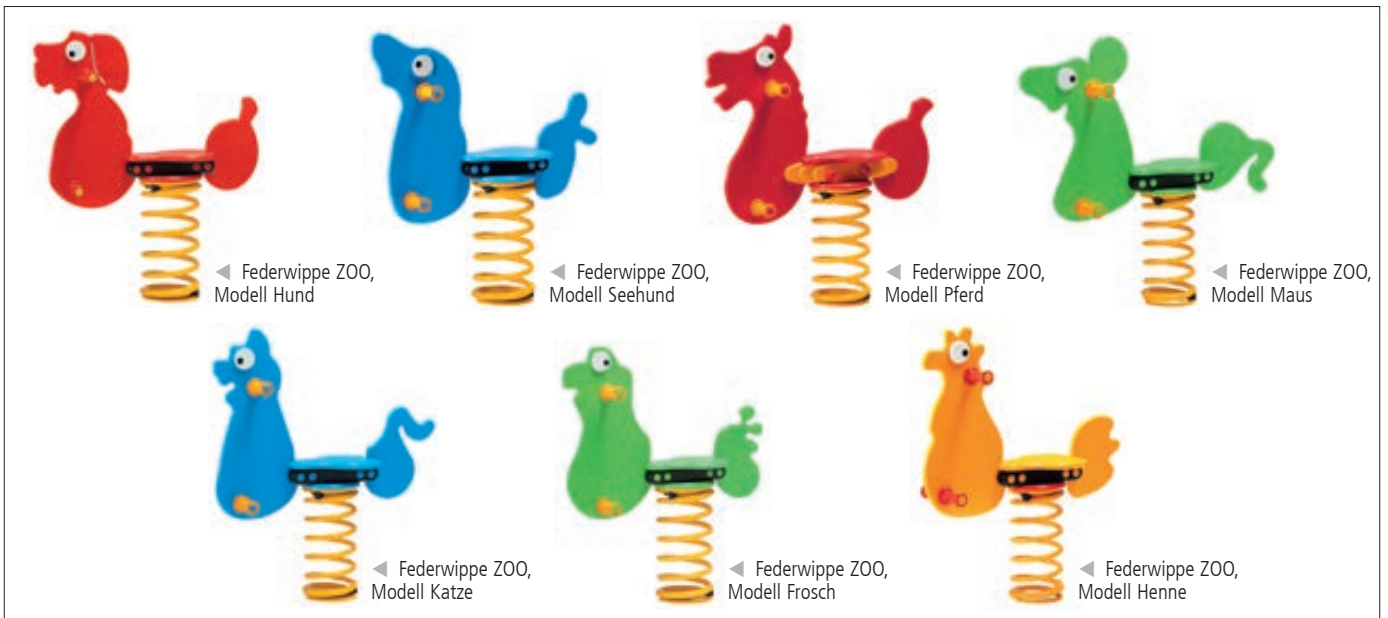


Federwippe ZOO, Modell Nilpferd



Federwippe ZOO, Modell Pony

**Federwippe ZOO
900 014 EI**



Federwippe ZOO

Modell	Hund	Seehund	Pony	Pferd	Maus	Katze	Frosch	Henne	Nilpferd
B x T x H	mm 773 x 240 x 1305	811 x 240 x 1282	781 x 240 x 1291	862 x 240 x 1347	946 x 240 x 1265	770 x 240 x 1269		773 x 240 x 1260	
Farbe	rot-gelb	blau-gelb	rot-gelb		grün-gelb	blau-gelb	grün-gelb	gelb-rot	grün-gelb
Höhe über Flur	mm 905	882	891	947	865	869		860	
Gewicht	kg 25		18	25			18		
Nr.	900 012 EI	900 013 EI	900 014 EI	900 015 EI	900 016 EI	900 017 EI	900 018 EI	900 019 EI	900 020 EI
€									

Zubehör

Fallschutz-Federwippeneinfassung für Federdurchmesser 250 mm	Nr. 506 010 EI	€ / Stück
Klebe-Kartusche für Fallschutz-Federwippeneinfassung	Nr. 506 011 EI	€ / Stück

Lieferzeiten finden Sie online: www.ziegler-metall.at

Starke Marktschwankungen können zu Preisabweichungen führen: Bitte fragen Sie die aktuellen Preise an.