



Wartehalle PEGASUS, Dachbreite x Dachtiefe 4800 mm x 2000 mm, mit Rück- / Seitenwänden ESG, Klarglas sowie Sitzbank ARES, Stahlkonstruktion in RAL 9007 graualuminium

## Wartehalle PEGASUS

**Konstruktion:** Quadratrohrstützen auf denen die Wasserkästen, Unterzüge und Dachhauptträger aus T-Profil montiert werden. Wasserkästen aus Stahlblech, mehrfach gekantet und ausgesteift. Sitzbänke auf Anfrage.

**Oberfläche / Farbe:** Alle Stahlteile feuerverzinkt und pulverbeschichtet in ZIEGLER-Standardfarben.

**Dach:** Pultdach, Dacheindeckung aus Verbundsicherheitsglas (VSG), standardmäßig Klarglas oder mit Kassetten aus gekantetem Stahlblech, feuerverzinkt und pulverbeschichtet in RAL 9002 grauweiß. LED-Beleuchtung gegen Mehrpreis. Dachkassetten und Dachblende farblich abgesetzt auf Anfrage.






**Rück- / Seitenwand:** Einscheibensicherheitsglas (ESG), standardmäßig Klarglas, mit Glashaltern befestigt (Scheiben standardmäßig mit ZIEGLER-Logo im Siebdruck) gegen Mehrpreis. Weitere Wandelementausführungen, keramischer Siebdruck als Sicht- oder Vogelschutz und Schaukästen auf Anfrage.

**Entwässerung:** Über die im Dach integrierte Regenrinne und die hinteren Stützen. Ablauf oberirdisch über Wasserspeicher.

**Schneelast:** sk (auf dem Boden) 0,93 kN/m<sup>2</sup>. Höhere Schneelasten auf Anfrage.

**Windlast:** Zone 2

### Wartehalle PEGASUS

Dachbreite x Dachtiefe	mm	1800 x 2000	3300 x 2000	4800 x 2000	6300 x 2000	9300 x 2000
						
Oberfläche Stahlteile		feuerverzinkt und pulverbeschichtet				
Dacheindeckung		VSG Klarglas				
Wartehalle PEGASUS (ohne Rück- / Seitenwände)	Nr.	245 369 HV	245 400 HV	245 401 HV	245 402 HV	245 405 HV
Dacheindeckung		Dachkassetten aus Stahlblech				
Wartehalle PEGASUS (ohne Rück- / Seitenwände)	Nr.	–	054 497 HV	054 498 HV	054 499 HV	054 569 HV





▲ Preisbeispiel:

**Wartehalle PEGASUS**

Dachbreite x Dachtiefe 3300 mm x 2000 mm, Stahlkonstruktion feuerverzinkt und pulverbeschichtet inkl. Rück- / Seitenwände ESG, Klarglas, Dacheindeckung VSG, Klarglas

Wartehalle PEGASUS Komplettangebot

Nr. 149 533 HV €

Preis ohne Zubehör (Sitzbank, Abfallbehälter), zuzüglich Fracht & Montage.



Wartehalle PEGASUS, Dachbreite x Dachtiefe 3300 mm x 2000 mm, mit Dacheindeckung Stahlblechkassetten, mit Rück- / Seitenwände ESG, Klarglas, Stahlkonstruktion in RAL 7016 anthrazitgrau

**i** Bitte fragen Sie an – gerne erstellen wir Ihnen kostenfrei ein individuelles Angebot für Ihr Bauvorhaben: Tel 0800 100 49 01

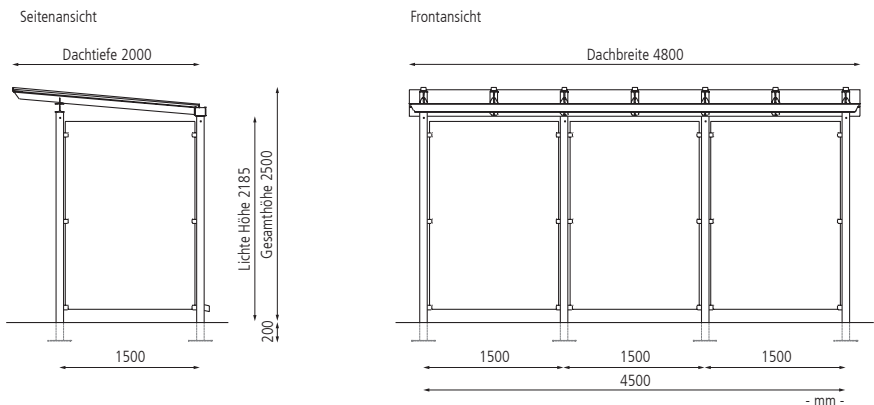
**Befestigung:** Stützen mit Fußplatten zum Aufdübeln bei -200 mm auf bauseitige Fundamente nach unseren Plänen.

**Lieferung:** Zerlegt auf Palette, inklusive Bodenbefestigungsmaterial aus Edelstahl.



Weitere Bilder, Informationen und Ausschreibungstexte: [www.ziegler-metall.de](http://www.ziegler-metall.de)

H1812



Mehrpreis						
Dachbreite	mm	1800	3300	4800	6300	9300
Rückwand, Klarglas, Raster 1500 mm	Nr. / Stück	245 800 HV	245 415 HV	245 416 HV	245 417 HV	245 418 HV
Seitenwand, Klarglas, Raster 1500 mm	Nr. / Stück			244 552 HV		

Mehrpreis Beleuchtung						
Dachbreite	mm	1800	3300	4800	6300	9300
LED-Beleuchtung ohne Bewegungsmelder	Nr. / Stück	055 606 HV	055 607 HV	055 608 HV	055 609 HV	055 610 HV

Wartehallen bis zu einer Dachbreite von 6300 mm inkl. einer integrierten Lichtleiste, ab einer Dachbreite von 9300 mm inkl. zwei Lichtleisten.