



AUSFÜHRUNG IN FEUERVERZINKT SOFORT LIEFERBAR.

Fahrradüberdachung Z08, Dachbreite x Dachtiefe 4800 mm x 2400 mm, inkl. Seitenwände ESG Klarglas mit Raubvogelaufkleber sowie Fahrradständer UNIVERSAL, Stahlkonstruktion in RAL 7016 anthrazitgrau

Fahrradüberdachung Z08

Konstruktion: Freitragende Stahlkonstruktion mit Y-Stützen aus Vierkantrohren, die im Dachbereich durch Querträger miteinander verbunden sind. Bei der Ausführung mit Seitenwänden inkl. vorderer Stützen.

Oberfläche / Farbe: Alle Stahlteile feuerverzinkt bzw. zusätzlich pulverbeschichtet in RAL-Farbe nach Wahl. Oberfläche der Trapezbleche bandverzinkt und beschichtet. Innenseite Polyester / RSL grauweiß, Außenseite zusätzlich in grauweiß ähnlich RAL 9002 beschichtet.

Dach: Pultdach, Dacheindeckung aus Trapezblech.

Seitenwand: Einscheibensicherheitsglas (ESG), Klarglas, mit Glashaltern an Stützen befestigt (Scheiben standardmäßig mit ZIEGLER-Logo im Siebdruck) gegen Mehrpreis.

Entwässerung: Ablauf oberirdisch über die hintere Dachkante.

Schneelast: sk (auf dem Boden) 2,00 kN/m²

Windlast: Zone 2


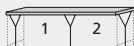
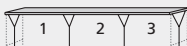
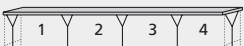
Befestigung: Stützen mit Fußplatten zum Aufdübeln bei -200 mm auf bauseitige Fundamente nach unseren Plänen.

Lieferung: Zerlegt auf Palette, inklusive Bodenbefestigungsmaterial aus Edelstahl. Montagepläne liegen der Lieferung bei.



Modell zur einfachen Selbstmontage

Fahrradüberdachung Z08

Dachbreite x Dachtiefe	mm	2500 x 2400	4800 x 2400	7100 x 2400	9400 x 2400
					
Oberfläche Stahlteile		feuerverzinkt			
Fahrradüberdachung Z08 (ohne Seitenwände)	Nr.	054 512 HV	054 513 HV	054 514 HV	054 515 HV
Oberfläche Stahlteile		feuerverzinkt und pulverbeschichtet			
Fahrradüberdachung Z08 (ohne Seitenwände)	Nr.	054 516 HV	054 517 HV	054 518 HV	054 519 HV



▲ Preisbeispiel:

Fahrradüberdachung Z08

Dachbreite x Dachtiefe 2500 mm x 2400 mm, Stahlkonstruktion feuerverzinkt, Dacheindeckung Trapezblech

Fahrradüberdachung Z08

Nr. 054 512 HV €

Preis ohne Zubehör (Fahrradständer), inkl. Fracht, unabeladen.

i Bitte fragen Sie an – gerne erstellen wir Ihnen kostenfrei ein individuelles Angebot für Ihr Bauvorhaben: Tel 0800 100 49 01

Weitere Bilder, Informationen und Ausschreibungstexte: www.ziegler-metall.de

H3829



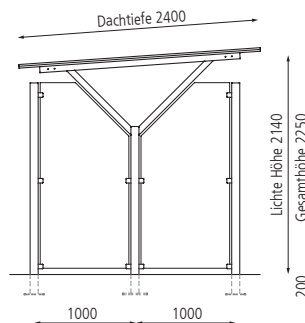
Fahrradüberdachung Z08, Dachbreite x Dachtiefe 4800 mm x 2400 mm, inkl. Seitenwände ESG Klarglas mit Raubvogelaufkleber sowie Fahrradständer UNIVERSAL, Stahlkonstruktion in RAL 7016 anthrazitgrau

Beratung zum Nulltarif:

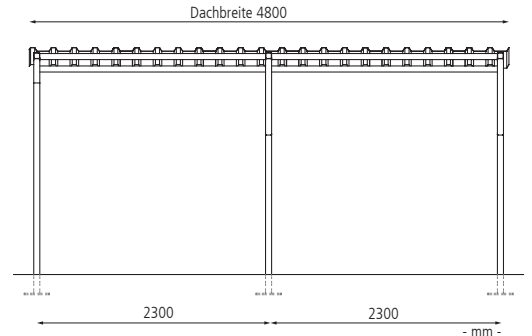
0800 100 49 01



Seitenansicht



Frontansicht



Mehrpreis			
Oberfläche Stahlteile		feuerverzinkt	feuerverzinkt und pulverbeschichtet
Seitenwand (Klarglas) inkl. vorderer Stützen, komplett 2-teilig, Raster 1000 mm	Nr. / Stück	245 022 HV	245 023 HV