



Fahrradüberdachung PEGASUS, Dachbreite x Dachtiefe 13800 mm x 4500 mm, Fahrradständer MADISON, Stahlkonstruktion in RAL 7016 anthrazitgrau

Fahrradüberdachung PEGASUS

Konstruktion: Quadratrohrstützen, auf denen die Wasserkästen, Unterzüge und Dachhauptträger aus T-Profil montiert werden. Wasserkästen aus Stahlblech, mehrfach gekantet und ausgesteift.

Oberfläche / Farbe: Alle Stahlteile feuerverzinkt bzw. zusätzlich pulverbeschichtet in ZIEGLER-Standardfarben.

Dach: Pultdach, Dacheindeckung aus Verbundsicherheitsglas (VSG), standardmäßig Klarglas. LED-Beleuchtung gegen Mehrpreis. Dacheindeckung aus Trapezblech bzw. Dachkassetten aus Stahlblech in RAL 9002 grauweiß auf Anfrage.

Rück- / Seiten- / Zwischenwand: Einscheibensicherheitsglas (ESG), standardmäßig Klarglas, mit Glashaltern befestigt (Scheiben standardmäßig mit ZIEGLER-Logo im Siebdruck) gegen Mehrpreis. Weitere Wandfüllungen und keramischer Siebdruck als Sicht- oder Vogelschutz auf Anfrage.

Entwässerung: Ablauf über die im Dach integrierte Regenrinne. Bei einseitiger Ausführung Ablauf durch die hinteren und bei doppelseitiger Ausführung Ablauf durch die Mittelstützen, oberirdisch über Wasserspeier.

Schneelast: sk (auf dem Boden) 0,93 kN/m². Höhere Schneelasten auf Anfrage.







Windlast: Zone 2

Befestigung: Stützen mit Fußplatten zum Aufdübeln bei -200 mm auf bauseitige Fundamente nach unseren Plänen.

Lieferung: Zerlegt auf Palette, inklusive Bodenbefestigungsmaterial aus Edelstahl.



Fahrradüberdachung PEGASUS

Dachbreite x Dachtiefe	mm	4800 x 2250	6300 x 2250	9300 x 2250	4800 x 4500	6300 x 4500	9300 x 4500
							
Ausführung		einseitig			doppelseitig		
Oberfläche Stahlteile		feuerverzinkt					
Fahrradüberdachung PEGASUS (ohne Rück- / Seitenwände)	Nr.	245 491 HV	245 492 HV	245 493 HV	245 511 HV	245 512 HV	245 513 HV
Oberfläche Stahlteile		feuerverzinkt und pulverbeschichtet					
Fahrradüberdachung PEGASUS (ohne Rück- / Seitenwände)	Nr.	245 521 HV	245 522 HV	245 523 HV	245 516 HV	245 517 HV	245 518 HV



▲ **Preisbeispiel:**

Fahrradüberdachung PEGASUS

Dachbreite x Dachtiefe 3300 mm x 2250 mm, Stahlkonstruktion feuerverzinkt und pulverbeschichtet, inkl. Rück- / Seitenwände ESG, Klarglas, Dacheindeckung VSG, Klarglas

Fahrradüberdachung PEGASUS Komplettangebot Nr. 149 510 HV €
 Preis ohne Zubehör (Fahrradständer), zuzüglich Fracht & Montage.



Fahrradüberdachung PEGASUS, Dachbreite x Dachtiefe 6300 mm x 2250 mm, Rück- / Seitenwände ESG, Klarglas, LED-Beleuchtung, Fahrradabstellanlage VELO-CONNECTOR, Schließfachschrank SECURE, Stahlkonstruktion in RAL 9007 grau/aluminium, Servicestation ASSIST, Modell „BASIC“, pulverbeschichtet in RAL 6024 verkehrsgrün

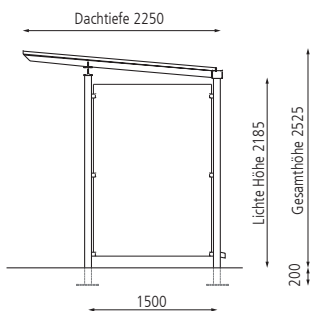
i Bitte fragen Sie an – gerne erstellen wir Ihnen kostenfrei ein individuelles Angebot für Ihr Bauvorhaben: Tel 0800 100 49 01

Weitere Bilder, Informationen und Ausschreibungstexte: www.ziegler-metall.de

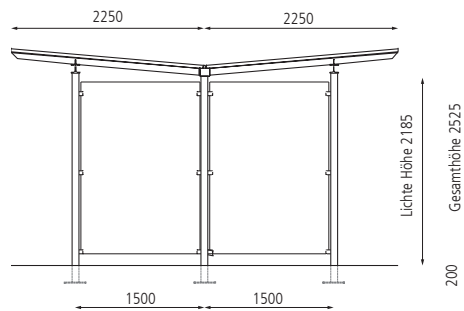
H1753



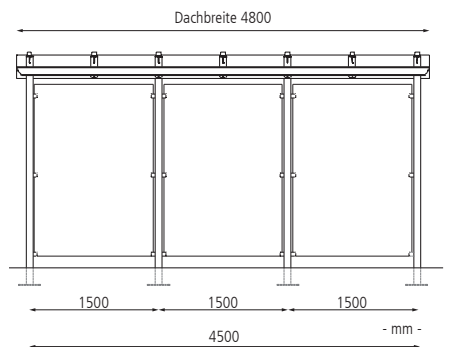
Seitenansicht, einseitig



Seitenansicht, doppelseitig



Frontansicht



Mehrpreis			
Dachbreite	mm	4800	6300
Oberfläche Stahlteile			feuerverzinkt
Zwischen- bzw. Rückwand, komplett, Klarglas, Raster 1500 mm	Nr. / Stück	245 496 HV	245 497 HV
Oberfläche Stahlteile			feuerverzinkt und pulverbeschichtet
Zwischen- bzw. Rückwand, komplett, Klarglas, Raster 1500 mm	Nr. / Stück	245 416 HV	245 417 HV
Seitenwand, Klarglas, Raster 1500 mm	Nr. / Stück		244 552 HV

Mehrpreis Beleuchtung			
Dachbreite	mm	4800	6300
LED-Beleuchtung ohne Bewegungsmelder	Nr. / Stück	055 608 HV	055 609 HV
			055 610 HV

Fahrradüberdachungen bis zu einer Dachbreite von 6300 mm inkl. einer integrierten Lichtleiste, ab einer Dachbreite von 9300 mm inkl. zwei Lichtleisten.
 Auch für doppelseitige Ausführung verwendbar, je Seite wird je eine LED-Beleuchtung benötigt.