



Fahrradgarage STYLEOUT® BIKEBOX LINIS, Seitenwände mit Lamellen in Holzdekor Douglassie, Aluminiumkonstruktion in RAL 9006 weißaluminium

**Fahrradgarage STYLEOUT® BIKEBOX** **NEU** **DUKIN®** **EXKLUSIV bei ZIEGLER®**

**Konstruktion:** Rahmen aus Quadratrohr (50 x 50 mm), Dach und Rückwand aus Aluminium-Vollblech. Seitenwände aus Aluminium wahlweise in den Ausführungen mit Lamellen, Design-/Quadratlochung oder Vollblech erhältlich. Öffnungsklappe aus Aluminium mit Handgriff und Gasdruckfeder, die eine komfortable Einstellung von Fahrrädern, E-Bikes bzw. kleinen Motorrädern ermöglicht. Inkl. an der Innenseite der Rückwand integrierte Halter für Fahrrad- bzw. Motorradhelme. Überfahrtschiene und Befestigungswinkel dienen zum Ausgleich von Bodenunebenheiten. Steckdosenleiste mit 3 Ladepunkten inkl. LED-Strahler und Dämmerungsschalter siehe Zubehör.

**Oberfläche / Farbe:** Alle Aluminiumteile sind pulverbeschichtet in DUKIN-Standardfarben gemäß Tabelle. Seitenwandelemente wahlweise pulverbeschichtet in DUKIN-Standardfarben oder in DUKIN-Holzdekorfarben gemäß Tabelle.

**Schließung:** Tür mittels Faltklappmechanismus nach oben öffnend, inkl. Stoßdämpfer. Drehriegel mit Zylinderschloss, vorgerichtet für bauseitigen Profilhalbzylinder 10/30, Zweipunktverriegelung. Inkl. Notentriegelungsfunktion von innen.

**Entwässerung:** Frei abtropfend über die vordere und hintere Dachkante.

**Befestigung:** Zum freien Aufstellen bzw. zum Aufdübeln bei +/- 0 mm auf bauseitige Fundamente nach unseren Plänen. Lieferung inklusive Bodenbefestigungsmaterial aus Edelstahl. Die Stellfläche sollte plan sein, eben und in Waage liegen sowie der Größe der Grundfläche des Produktes entsprechen. Die Fläche muss tragfähig befestigt sein, wahlweise mit Platten, Verbundsteinpflaster mit gut verdichtetem, tragfähigen Unterbau oder Fundament.

**Lieferung:** Fertig montiert (Entladen bauseits). Für die Entladung vor Ort wird ein Stapler benötigt.



**Zugangsautorisierungen:**



Schlüssel

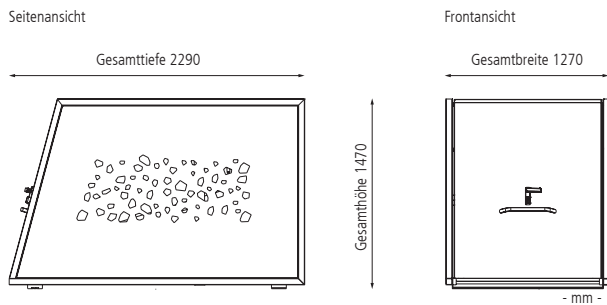
**Fahrradgarage STYLEOUT® BIKEBOX**

Modell	STYLEOUT® BIKEBOX BLANK	STYLEOUT® BIKEBOX TOMO	STYLEOUT® BIKEBOX QUBIS	STYLEOUT® BIKEBOX LINIS
Ausführung	Seitenwände mit Vollblech	Seitenwände mit Designlochung	Seitenwände mit Quadratlochung	Seitenwände mit Lamellen
Gesamt- H x B x T	mm	1470 x 1270 x 2290		
Lichte Tür- H x B	mm	1913 x 1000		
Gewicht	kg	145		160
Oberfläche Korpus		pulverbeschichtet		
Nr.	186 171 HV	186 172 HV	186 173 HV	186 174 HV
€				

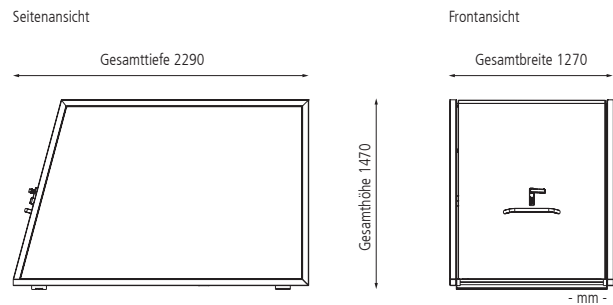
Zubehör	Nr.	186 042 HV	€/ Stück
Steckdosenleiste inklusive LED-Strahler und Dämmerungsschalter			



▲ Fahrradgarage STYLEOUT® BIKEBOX TOMO, Seitenwände mit Designlochung, Aluminiumkonstruktion in RAL 9007 grau aluminium



▲ Fahrradgarage STYLEOUT® BIKEBOX BLANK, Aluminiumkonstruktion in RAL 9007 grau aluminium



Weitere Bilder, Informationen und Ausschreibungstexte:  
[www.ziegler-metall.de](http://www.ziegler-metall.de)

H2983



- **langlebige Nutzung durch Einsatz von korrosionsfreiem Aluminium**
- **bequemer Zugang für den Nutzer**
- **Höhenverstellung erleichtert die Aufstellung auch bei kleinen Unebenheiten**
- **Zweipunktverriegelung verhindert Fremdzugang**



◀ Detail: Steckdosenleiste inklusive LED-Strahler und Dämmerungsschalter

**DUKIN-Holzdekorfarben - bitte bei Bestellung Dekor angeben!**

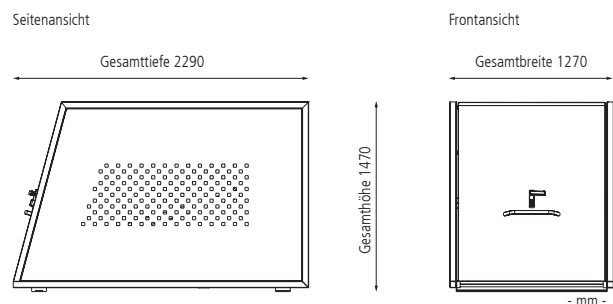
Douglasie	Kirschbaum dunkel	Kirschbaum hell
Mahagoni	Pine	Wenge

**Standardfarben Feinstruktur - bitte bei Bestellung Farbe angeben!  
 Weitere Farben auf Anfrage erhältlich.**

RAL 7016 anthrazitgrau	RAL 7035 lichtgrau	RAL 8019 graubraun
RAL 9006 weißaluminium	RAL 9007 grau aluminium	DB 703 eisenglimmer



▲ Fahrradgarage STYLEOUT® BIKEBOX QUBIS, Seitenwände mit Quadratlochung, Aluminiumkonstruktion in RAL 9007 grau aluminium



Lieferzeiten finden Sie online: [www.ziegler-metall.de](http://www.ziegler-metall.de)

Starke Marktschwankungen können zu Preisabweichungen führen: Bitte fragen Sie die aktuellen Preise an.