



Müllbehälter-Doppelschrank SWANLEY, Korpus procarat® mixed, Türen in RAL 9006 weißaluminium mit Klapphebelverschluss

## Müllbehälterschrank SWANLEY

**Konstruktion:** Müllbehälterschrank als Einzel-, Doppel- oder Dreifachschrank erhältlich. Rahmenloser Korpus aus Betonwerkstein-Außenfläche. Türen wahlweise aus Edelstahl oder aus Stahl glatt ohne Dekor. Fangschlaufen für eine komfortable Bedienung der Behälter. Türanschlag mit Gummidichtung, Edelstahlbodenwinkel als unempfindlicher Anfahrerschutz. Sichere Räderarretierung durch Bodenaussparung bei 2-Rad-Behältern bis 240 Liter und durch einen Kipprahmen bei 2-Rad-Behältern bis 120 Liter. Doppel- und Dreifachschränke werden jeweils ohne Zwischenwände geliefert. Türrahmen aus Edelstahl mit wahlweise zusätzlicher Pulverbeschichtung gegen Mehrpreis. Pflanzwanne und Kipprahmen für Müllbehälterschranke bis 240 Liter siehe Zubehör. Türen aus Stahl mit Noppen- oder Quadratprägung, Rück- und Seitenwandgitter als Rankhilfe auf Anfrage.

**Oberfläche / Farbe:** Alle Stahlteile feuerverzinkt und pulverbeschichtet in RAL-Farbe nach Wahl. Alle Edelstahlteile V2A, gewalzt. Betonwerkstein-Außenflächen wahlweise in Sichtbeton glatt (Rücken von Hand geglättet), gewaschen oder feingestockt in Standardfarben gemäß Tabelle.

**Schließung:** Standardmäßig mit Klapphebelverschluss, ohne Zylinderschloss, geräuschgedämmt. Klapphebelverschluss mit Zylinderschloss, Kastenschloss mit Vorrichtung für PHZ oder mit Doppelschließung gegen Mehrpreis.

**Befestigungsart:** Zum freien Aufstellen. Die Stellfläche sollte plan sein, eben und in Waage liegen (darf ein maximales Gefälle von 0,5 % aufweisen) sowie der Größe der Grundfläche des Produktes entsprechen. Die Fläche muss tragfähig befestigt sein, wahlweise mit Platten, Verbund-

### Müllbehälterschrank SWANLEY

Schrankart	Einzel-schrank	Doppel-schrank	Dreifach-schrank	Einzel-schrank	Doppel-schrank	Dreifach-schrank	Einzel-schrank	Doppel-schrank	Dreifach-schrank
für Tonnengröße	80 bis 120 Liter								
Türanschlag	DIN links	1 x DIN links, 1 x DIN rechts	1 x DIN links, 2 x DIN rechts	DIN links	1 x DIN links, 1 x DIN rechts	1 x DIN links, 2 x DIN rechts	DIN links	1 x DIN links, 1 x DIN rechts	1 x DIN links, 2 x DIN rechts
Gesamt- B x T mm	630 x 690	1175 x 690	1720 x 690	630 x 690	1175 x 690	1720 x 690	630 x 690	1175 x 690	1720 x 690
Gesamthöhe mm	1150								
Gewicht kg	315	460	605	315	460	605	315	460	605
Ausführung Türblatt	Stahl, feuerverzinkt und pulverbeschichtet								
Oberfläche Korpus	Sichtbeton glatt			Sichtbeton gewaschen			Sichtbeton feingestockt		
Nr. €	153 560 HV	153 561 HV	153 562 HV	153 566 HV	153 567 HV	153 568 HV	153 572 HV	153 573 HV	153 574 HV
Ausführung Türblatt	Edelstahl								
Oberfläche Korpus	Sichtbeton glatt			Sichtbeton gewaschen			Sichtbeton feingestockt		
Nr. €	153 563 HV	153 564 HV	153 565 HV	153 569 HV	153 570 HV	153 571 HV	153 575 HV	153 576 HV	153 577 HV

Preise beinhalten: Lieferung frei Baustelle mit Aufstellung auf bauseits erstelltes Fundament im Ladebereich des Lkw-Kranes.

### Müllbehälterschrank SWANLEY

Schrankart	Einzel-schrank	Doppel-schrank	Dreifach-schrank	Einzel-schrank	Doppel-schrank	Dreifach-schrank	Einzel-schrank	Doppel-schrank	Dreifach-schrank
für Tonnengröße	80 bis 240 Liter								
Türanschlag	DIN links	1 x DIN links, 1 x DIN rechts	1 x DIN links, 2 x DIN rechts	DIN links	1 x DIN links, 1 x DIN rechts	1 x DIN links, 2 x DIN rechts	DIN links	1 x DIN links, 1 x DIN rechts	1 x DIN links, 2 x DIN rechts
Gesamt- B x T mm	730 x 840	1375 x 840	2030 x 840	730 x 840	1375 x 840	2030 x 840	730 x 840	1375 x 840	2030 x 840
Gesamthöhe mm	1250								
Gewicht kg	400	700	830	400	700	830	400	700	830
Ausführung Türblatt	Stahl, feuerverzinkt und pulverbeschichtet								
Oberfläche Korpus	Sichtbeton glatt			Sichtbeton gewaschen			Sichtbeton feingestockt		
Nr. €	153 540 HV	153 541 HV	153 542 HV	153 546 HV	153 547 HV	153 548 HV	153 500 HV	153 501 HV	153 502 HV
Ausführung Türblatt	Edelstahl								
Oberfläche Korpus	Sichtbeton glatt			Sichtbeton gewaschen			Sichtbeton feingestockt		
Nr. €	153 543 HV	153 544 HV	153 545 HV	153 549 HV	153 550 HV	153 551 HV	153 503 HV	153 504 HV	153 505 HV

Preise beinhalten: Lieferung frei Baustelle mit Aufstellung auf bauseits erstelltes Fundament im Ladebereich des Lkw-Kranes.



▲ Fangschlaufe (Standard) für optimalen Bedienkomfort



▲ Kipprahmen



▲ Müllbehälter-Doppelschrank SWANLEY, Korpus procarat® mixed, Türen in RAL 9006 weißaluminium mit Klapphebelverschluss

steinpflaster mit gut verdichtetem, tragfähigem Unterbau oder Fundament. Die Wände sowie das Dach dürfen nicht mit Erdrreich bedeckt und belastet werden.

**Hinweis:** Bei diesem Produkt sind je nach beabsichtigter Verwendung ggf. branchen-, länder- oder regionalspezifische Anforderungen (Unfallverhütungsvorschriften, technische Normen VDI, DIN, gesetzliche Regelungen - ggf. baurechtliche Vorgaben und örtliche Abfallentsorgungssatzungen) in Abhängigkeit vom Verwendungsort durch den Käufer zu prüfen und zu beachten.



### Zugangsautorisierungen:



Schlüssel

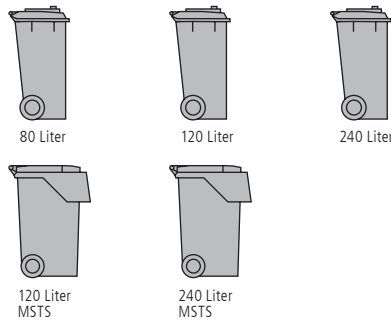
Weitere Bilder, Informationen und Ausschreibungstexte: [www.ziegler-metall.de](http://www.ziegler-metall.de)

H4158



▲ Müllbehälter-Dreifachschrank SWANLEY, Korpus procarat® mixed, Türen in RAL 9006 weißaluminium mit Klapphebelverschluss

### Kompatible 2-Rad-Abfallgroßbehälter:



### Beratung zum Nulltarif:

**0800 100 49 01**

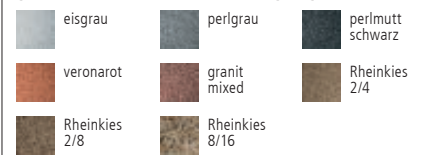
#### Betonwerkstein-Außenflächen Sichtbeton glatt

Sichtbeton basisgrau

#### Betonwerkstein-Außenflächen Sichtbeton feingestockt - bitte bei Bestellung angeben!



#### Betonwerkstein-Außenflächen Sichtbeton gewaschen - bitte bei Bestellung angeben!



Zubehör		Einzelschrank		Doppelschrank		Dreifachschrank	
Ausführung		80 bis 120 Liter*	80 bis 240 Liter	80 bis 120 Liter*	80 bis 240 Liter	80 bis 120 Liter*	80 bis 240 Liter
für Tonnengröße							
Pflanzwanne	Nr. € / Stück	153 578 HV	153 581 HV	153 579 HV	153 582 HV	153 580 HV	153 583 HV
Kipprahmen für 120-Liter-Behälter*	Nr. € / Stück	–	153 528 HV	–	153 528 HV	–	153 528 HV

\*Für Müllbehälterschrank bis zu einer Tonnengröße von 120 Liter ist der Kipprahmen inklusive.

Mehrpreis		Einzelschrank		Doppelschrank		Dreifachschrank	
Schrankart		80 bis 120 Liter	80 bis 240 Liter	80 bis 120 Liter	80 bis 240 Liter	80 bis 120 Liter	80 bis 240 Liter
für Tonnengröße							
Türrahmen aus Edelstahl	Nr. € / Schrank	153 584 HV	153 590 HV	153 586 HV	153 592 HV	153 588 HV	153 594 HV
Türrahmen aus Edelstahl und pulverbeschichtet	Nr. € / Schrank	153 585 HV	153 591 HV	153 587 HV	153 593 HV	153 589 HV	153 595 HV
Klapphebel mit Zylinderschloss	Nr. € / Schrank		153 552 HV		153 636 HV		153 637 HV
Kastenschloss mit Vorrichtung für PHZ 10/40	Nr. € / Schrank		153 526 HV		153 638 HV		153 639 HV
Kastenschloss mit Vorrichtung für PHZ 10/40 und inkl. Dreikant	Nr. € / Schrank		153 527 HV		153 640 HV		153 641 HV

Bitte gleich mitbestellen, nicht nachrüstbar.



Lieferzeiten finden Sie online: [www.ziegler-metall.de](http://www.ziegler-metall.de)

Starke Marktschwankungen können zu Preisabweichungen führen: Bitte fragen Sie die aktuellen Preise an.