



Containerbox DARWEN, Korpus Procarat mixed, Stahlteile in RAL 1035 perlbeige mit zentraler Schließung (Mehrpreis)

- Einwurfdeckel inklusive flüsterleisem Schließsystem
- inklusive Bodenabschlußbleche mit Bürsten

Containerbox DARWEN

Konstruktion: Rahmenloser Korpus aus Betonwerkstein mit Seitenwangen. Türen aus Stahl mit Quadratprägung. 2 Einwurfoffnungen mit Einwurfdeckel aus Stahlblech (B x H: 356 x 320 mm) für Wertstoffsäcke bis 40 Liter. Geräuschgedämpfte Türen, Entnahmeklappe und Einwurfdeckel werden ohne sichtbare Befestigungs- und Schweißpunkte verwindungssteif zusammengefügt. Standardmäßig mit seitlichem Leitblech als Anfahrerschutz und stufenlos einstellbarem Schrammbord, für Abfallgroßbehälter von 240 bis 1100 Liter. Durch zusätzlich stufenlos einstellbare Bodenabschlußbleche mit Bürsten kann die Box bis Bodenniveau abgeschottet werden. Dies garantiert Sicherheit vor Ratten und Verschmutzung von außen. Seitenwandgitter auf Anfrage.

Oberfläche / Farbe: Alle Stahlteile feuerverzinkt und pulverbeschichtet in Standardfarben Feinstruktur matt gemäß Tabelle. Betonwerkstein-Außenflächen wahlweise in Sichtbeton glatt (Rücken von Hand geglättet) oder gewaschen in Standardfarben gemäß Tabelle.

Einwurfdeckel: Niedrige Griffhöhe, variable Greifmöglichkeiten und Schutz vor Verschmutzung erleichtert die Befüllung insbesondere für Kinder und ältere Menschen. Verbesserte Schalldämmung durch integrierte wartungsfreie Teleskopdämpfer.

Schließung: Entnahmeklappe mit zentralem Edelstahl-Dreikantschloss 8 mm zur beidseitigen Verriegelung. Lieferung inklusive Dreikantschlüssel. Einwurfdeckel standardmäßig ohne Verriegelung. Zentrale Schließung gegen Mehrpreis.

Befestigungsart: Zum freien Aufstellen. Die Stellfläche sollte plan sein, eben und in Waage liegen (darf ein maximales Gefälle von 0,5 % aufweisen) sowie der Größe der Grundfläche des Produktes entsprechen. Die Fläche muss tragfähig befestigt sein, wahlweise mit Platten, Verbundsteinpflaster mit gut verdichtetem, tragfähigem Unterbau oder Fundament. Die Wände sowie das Dach dürfen nicht mit Erreich bedeckt und belastet werden.

Lieferung: Komplett fertig montiert.

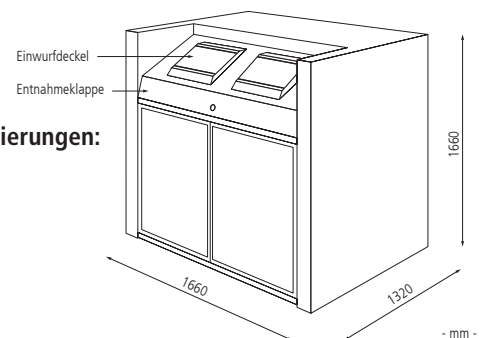


Hinweis: Bei diesem Produkt sind je nach beabsichtigter Verwendung ggf. branchen-, länder- oder regionalspezifische Anforderungen (Unfallverhütungsvorschriften, technische Normen VDI, DIN, gesetzliche Regelungen - ggf. baurechtliche Vorgaben und örtliche Abfallentsorgungs-satzungen) in Abhängigkeit vom Verwendungsort durch den Käufer zu prüfen und zu beachten.

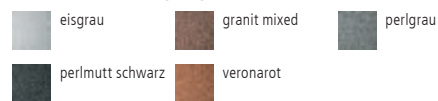
Zugangsautorisierungen:



Schlüssel



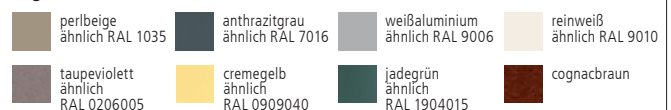
Betonwerkstein-Außenflächen Sichtbeton gewaschen - bitte bei Bestellung angeben!



Betonwerkstein-Außenflächen Sichtbeton glatt



Standardfarben Türen in Feinstruktur matt - bitte bei Bestellung Farbe angeben!



Containerbox DARWEN

Ausführung	Einwurfklappen / Türen vorn	
für Tonnengröße	240 bis 1100 Liter	
Gesamt- H x B x T	1660 x 1660 x 1320	
Gewicht	1500	
Oberfläche Korpus	Sichtbeton glatt	Sichtbeton gewaschen
Nr.	153 539 HV	153 499 HV
€		

Preise beinhalten: Lieferung frei Baustelle mit Aufstellung auf bauseits erstelltes Fundament im Ladebereich des Lkw-Kranes.

Mehrpreis		
Zentrales Verschlusssystem beider Einwurfdeckel, vorge richtet für PHZ 10/30	Nr. € / Stück	153 082 HV

Bitte gleich mitbestellen, nicht nachrüstbar.

Kompatible 2-Rad- / 4-Rad-Abfallgroßbehälter für Containerbox DARWEN und SWANLEY:





Containerboxen SWANLEY, Korpus procarat® mixed, Stahlteile in RAL 7016 anthrazitgrau, mit zentraler Schließung (Mehrpreis) und Wertstoffkennzeichnung (auf Anfrage gegen Mehrpreis)

• variabel dank Vielzahl an Ausstattungs- und Gestaltungsmöglichkeiten

Containerbox SWANLEY

Konstruktion: Rahmenloser Korpus aus Betonwerkstein mit Seitenwangen. Türen wahlweise aus Edelstahl oder Stahl glatt ohne Dekor. 2 Einwurfföffnungen mit Einwurfdeckel (B x H: 356 x 320 mm) für Wertstoffsäcke bis 40 Liter. Geräuschgedämpfte Türen, Entnahmeklappe und Einwurfdeckel werden ohne sichtbare Befestigungs- und Schweißpunkte verwindungssteif zusammengefügt. Standardmäßig mit seitlichem Leitblech als Anfahrerschutz und stufenlos einstellbarem Schrammbord, für Abfallgroßbehälter von 240 bis 1100 Liter. Durch die Bodenabschlussbleche kann die Box bis Bodenniveau abgeschottet werden. Dies garantiert Sicherheit vor Ratten und Verschmutzung von außen. Einwurfdeckel mit verbesserter Schalldämmung durch integrierte wartungsfreie Teleskopdämpfer sowie zusätzlich stufenlos einstellbare Bodenabschlussbleche mit Bürsten gegen Mehrpreis. Weitere Türausführungen (Prägungen, Lochungen, Kiemen, Beschriftung), Ausführung ohne Seitenwangen und Rankgitter auf Anfrage.

Oberfläche / Farbe: Alle Stahlteile feuerverzinkt und pulverbeschichtet in RAL-Farbe nach Wahl. Alle Edelstahlteile V2A. Betonwerkstein-Außenflächen wahlweise in Sichtbeton glatt (Rücken von Hand geglättet), gewaschen oder feingestockt in Standardfarben gemäß Tabelle.

Einwurfdeckel: Aus einem feuerverzinktem und pulverbeschichteten Blech. Niedrige Griffhöhe, variable Greifmöglichkeiten und Schutz vor Verschmutzung erleichtert die Befüllung insbesondere für Kinder und ältere Menschen.

Schließung: Entnahmeklappe mit zentralem Edelstahl-Dreikantschloss 8 mm zur beidseitigen Verriegelung. Lieferung inklusive Dreikantschlüssel. Einwurfdeckel standardmäßig ohne Verriegelung. Zentrale Schließung gegen Mehrpreis.

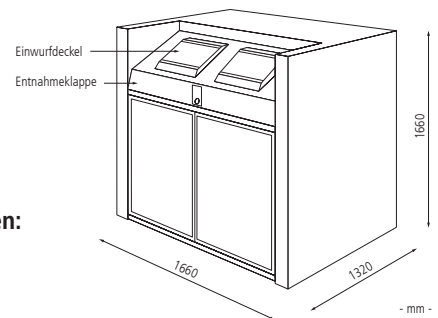
Befestigungsart: Zum freien Aufstellen. Die Stellfläche sollte plan sein, eben und in Waage liegen (darf ein maximales Gefälle von 0,5 % aufweisen) sowie der Größe der Grundfläche des Produktes entsprechen. Die Fläche muss tragfähig befestigt sein, wahlweise mit Platten, Verbundsteinpflaster mit gut verdichtetem, tragfähigem Unterbau oder Fundament. Die Wände sowie das Dach dürfen nicht mit Erdrreich bedeckt und belastet werden.

Lieferung: Komplett fertig montiert.

Hinweis: Bei diesem Produkt sind je nach beabsichtigter Verwendung ggf. branchen-, länder- oder regionalspezifische Anforderungen (Unfallverhütungsvorschriften, technische Normen VDI, DIN, gesetzliche Regelungen - ggf. baurechtliche Vorgaben und örtliche Abfallentsorgungs-satzungen) in Abhängigkeit vom Verwendungsort durch den Käufer zu prüfen und zu beachten.



RAL nach Wahl
siehe ziegler-metall.de/farben



Zugangsautorisierungen:



Schlüssel

Containerbox SWANLEY

Ausführung	Einwurffklappen / Türen vorn		
für Tonnengröße	240 bis 1100 Liter		
Gesamt- H x B x T	1660 x 1660 x 1320		
Gewicht	1500		
Ausführung Türblatt	Stahl, feuerverzinkt und pulverbeschichtet		
Oberfläche Korpus	Sichtbeton glatt	Sichtbeton gewaschen	Sichtbeton feingestockt
Nr.	153 555 HV	153 553 HV	153 529 HV
€			
Ausführung Türblatt	Edelstahl		
Oberfläche Korpus	Sichtbeton glatt	Sichtbeton gewaschen	Sichtbeton feingestockt
Nr.	153 556 HV	153 554 HV	153 530 HV
€			

Preise beinhalten: Lieferung frei Baustelle mit Aufstellung auf bauseits erstelltes Fundament im Ladebereich des Lkw-Kranes.

Mehrpreis

Zentrales Verschlussystem beider Einwurfdeckel, vorgerichtet für PHZ 10/30	Nr.	153 082 HV
Geräuschgedämmte Einwurfdeckel durch integrierte wartungsfreie Teleskopdämpfer	€ / Stück	153 596 HV
Bodenabschlussblech mit Bürsten stufenlos einstellbar	Nr.	153 597 HV
	€ / Stück	

Bitte gleich mitbestellen, nicht nachrüstbar.

Betonwerkstein-Außenflächen Sichtbeton feingestockt - bitte bei Bestellung angeben!

procarat® mixed	resaton®	prosatin®
promitan®	redomit®	promitan® rot
revulkan® grau	promitan® grau	revulkan® braun

Betonwerkstein-Außenflächen Sichtbeton glatt

Sichtbeton basisgrau

Betonwerkstein-Außenflächen Sichtbeton gewaschen - bitte bei Bestellung angeben!

eisgrau	perlgrau	perlmutter schwarz	veronarot
granit mixed	Rheinkies 2/4	Rheinkies 2/8	Rheinkies 8/16

