



Rundbank ARDEA mit Rückenlehne, mit Fichtenholzbelattung

Zubehör für Befestigung auf Beton

Befestigungsmittelset	Nr. € / Set	337 069 HV
-----------------------	----------------	------------

Sie benötigen 1 Set für eine Rundbank.

Rundbank ARDEA mit Holzbelattung

**Konstruktion:** Rundbank mit Unterkonstruktion aus Gusseisen, schwarz kunststoffbeschichtet. Sitzfläche und Rückenlehne mit Holzbelattung. Bank ohne Rückenlehne auf Anfrage erhältlich.

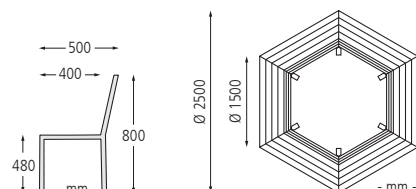
**Oberfläche / Farbe:** Gusseisen schwarz kunststoffbeschichtet.

**Holz:** Wahlweise Fichte, kesseldruckimprägniert und lasiert bzw. Kambala, lasiert.

**Befestigungsart:** Zum Aufdübeln bei +/- 0 mm, Befestigungsmaterial siehe Zubehör.

**Anlieferung:** Erfolgt zerlegt auf Palette.

0% Mengenrabatt  
www.ziegler-metall.de



Rundbank ARDEA

Ausführung	mit Rückenlehne	
	Fichte	Kambala
Holzart	Fichte	Kambala
Sitzbreite	mm	6 x 1240 / 740
Innen-Ø	mm	1500
Außen-Ø	mm	2500
Gewicht	kg	280                      320
Befestigungsart	zum Aufdübeln	
Nr.	337 067 HV	337 068 HV
€		



EXKLUSIV bei ZIEGLER®

Sitzbankelemente VERA SOLO  
Rundstahl oder Edelstahl



Sitzbank VERA SOLO bestehend aus Einzelementen, gebogen 90°, modular erweiterbar, in RAL 7016 anthrazitgrau

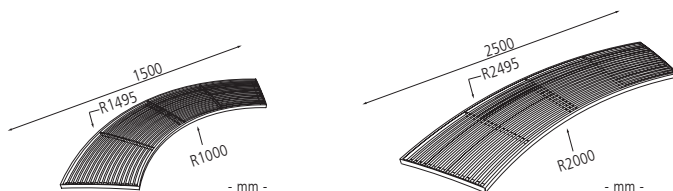
**Konstruktion:** Sitzbankelemente modular erweiterbar mit Seitenteilen aus Stahlblech sowie Sitzauflage aus Rund- oder Edelstahl. Die einzelnen Bankelemente müssen mittels zwei seitlichen Füßen sowie einen Sützfuß in der Mitte befestigt und können mit einem mittigen Fuß lückenlos miteinander verbunden werden (siehe Zubehör).

**Oberfläche / Farbe:** Alle Stahlteile spritzverzinkt und pulverbeschichtet in mmcité-Standardfarben. Edelstahl V2A, geschliffen.

**Befestigungsart:** Zum Aufdübeln bei -100 mm, Befestigungsmaterial nicht im Lieferumfang enthalten.

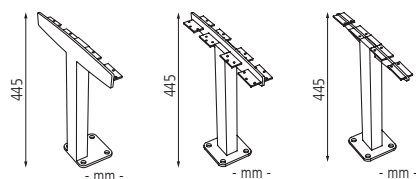
**Anlieferung:** Erfolgt fertig montiert.

**Design:** David Karásek, Radek Hegmon



▲ Ausführung 90°

▲ Ausführung 45°



Einzelemente VERA SOLO - Fuß (für gebogene Stahlbank)

Ausführung	seitlich	mittig	Stützfuß
Gewicht	kg	7	
Nr.	117 862 HV	117 863 HV	117 909 HV
€			

Einzelemente VERA SOLO - Sitzauflage Stahl, gebogen

Material Auflage	Rundstahl	Edelstahl
Banksegment	90°	
Breite	mm	1500
Gewicht	kg	29
Nr.	117 910 HV	117 911 HV
€		
Banksegment	45°	
Breite	mm	2500
Gewicht	kg	26
Nr.	117 912 HV	117 913 HV
€		



Rundbank ASOLO 360° in RAL 1007 narzissengelb

### Rundbank ASOLO mit Drahtgitter

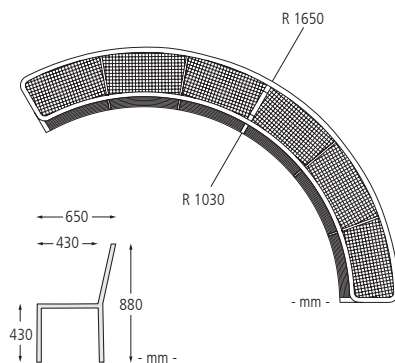
**Konstruktion:** Sitzbank mit Grundrahmen aus Stahlrohr Ø 43 mm. Sitzfläche und Rückenlehne aus Drahtgitter Raster 30 x 30 mm, Drahtstärke 4 mm. Komplette Rundbank besteht aus 3 Einzelsegmenten, welche als Einzelement (Variante 120°) oder als 2-er- und 3-er Segment (Variante 240° und 360°) aufgestellt werden können. Die Sitzbank ist zur Verbindung mit weiteren Segmenten vorbereitet, Verbindungsmittel siehe Zubehör.

**Oberfläche / Farbe:** Alle Stahlteile feuerverzinkt und pulverbeschichtet in ZIEGLER-Standardfarben.

**Befestigungsart:**

Zum Aufdübeln bei +/- 0 mm, Befestigungsmaterial siehe Zubehör.

**Anlieferung:** Erfolgt zerlegt auf Palette, vormontiert.



Rundbank ASOLO 120° in RAL 7016 anthrazitgrau

**Rundbank ASOLO**

Ausführung	mit Rückenlehne			
Variante	120°	240°	360°	
Material Auflage	Drahtgitter			
Innen-Ø	mm	2060		
Außen-Ø	mm	3300		
Gewicht	kg	55	110	165
Befestigungsart	zum Aufdübeln			
Nr.	730 065 HV	730 066 HV	730 067 HV	
€				

**Zubehör für Befestigung auf Beton**

Fixanker	Nr.	245 000 HV
M 8 / 10 / 75 Stahl, galvanisch verzinkt	€/ Stück	

Sie benötigen für ein Sitzbanksegment 6 Fixanker.



▲ Rundbank ASOLO, ohne Rückenlehne auf Anfrage

**Zubehör zur Verbindung mehrerer Segmente untereinander**

Verbindungsmittelset für Rundbank ASOLO	Nr.	730 202 HV
	€/ Set	

Sie benötigen 1 Set für die 360° Rundbank.