



Sitzinsel FOLIA, Beton mit transparenter Beschichtung in naturweiß - 18

## Sitzinsel FOLIA aus Beton

**Konstruktion:** Sitzinsel aus Sichtbeton bzw. Beton mit Beschichtung gefertigt. Alle Kanten sind abgerundet. Bitte bei Bestellung gewünschten Typ (A/B) angeben.

**Oberfläche / Farbe:** Sichtbeton bzw. Beton in Standardfarben gemäß Tabelle. Für eine glatte Oberfläche mit einer transparenten, wasser- und witterungsbeständigen Beschichtung bzw. mit Acrylbeschichtung. Sichtbeton mit unbehandelter Oberfläche erhältlich.

**Befestigungsart:** Zum freien Aufstellen.

**Anlieferung:** Erfolgt fertig montiert bzw. in einem Stück (Entladen bauseits). Für die Entladung vor Ort wird ein Stapler benötigt.

**Design:** MDU Architetti

### Sitzinsel FOLIA

Ausführung	mm	ohne Rückenlehne		
Sitzbreite		2010		
Material Auflage		Sichtbeton	Beton	
Oberfläche Auflage		unbehandelt	beschichtet	acrylbeschichtet
Farbe		naturgrau - 19	naturweiß - 18	Standardfarbe
Gewicht	kg	1060		
Befestigungsart		zum freien Aufstellen		
Nr.		740 136 HV	740 267 HV	740 271 HV
€				

#### Farbe Sichtbeton, unbehandelt

naturgrau - 19

#### Farbe Beton mit transparenter Beschichtung

naturweiß - 18

#### Standardfarben Beton mit Acrylbeschichtung - bitte bei Bestellung Farbe angeben!

acrylgrau - 7    ziegelrot - 8    elfenbein - 9    anthrazit - 10

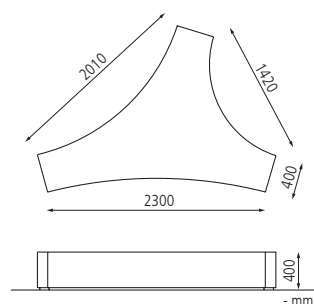


EXKLUSIV bei ZIEGLER®

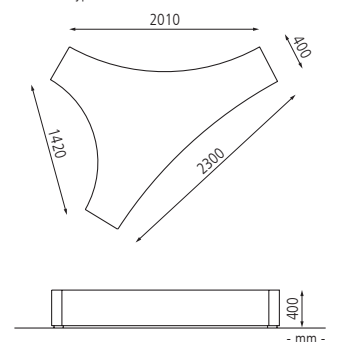


Sitzinsel FOLIA, Beton mit transparenter Beschichtung in naturweiß - 18

Typ A



Typ B



Sitzbank ERACLEA



Abfallbehälter PEGASO finden Sie online: [www.ziegler-metall.de](http://www.ziegler-metall.de)

H3983



Sitzbank ERACLEA ohne Rückenlehne, aus rekonstituiertem Marmor, Sitzfläche geschliffen, in schwarz ebano und Abfallbehälter PEGASO

Sitzbank und Tisch ERACLEA aus Beton bzw. rekonstituiertem Marmor



EXKLUSIV bei ZIEGLER

**Konstruktion:** Sitzbank und Tisch aus Beton bzw. rekonstituiertem Marmor sind mit einer Stahlbewehrung verstärkt. Alle Kanten sind abgerundet.

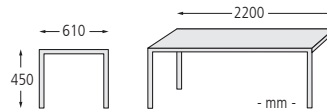
**Oberfläche / Farbe:** Sitzfläche gestockt oder geschliffen, Tischfläche immer geschliffen. Sitzfläche bei ERACLEA GRES aus hellem oder dunklem Feinsteinzeug in Holzoptik gemäß Tabelle wählbar. Beton in Granitoptik bzw. rekonstituiertem Marmor in Standardfarben gemäß Tabelle. Die Seitenflächen sind sandgestraht.

**Befestigungsart:** Zum freien Aufstellen.

**Anlieferung:** Erfolgt in einem Stück (Entladen bauseits). Für die Entladung vor Ort wird ein Stapler benötigt.



▲ Sitzbank ERACLEA GRES aus Beton, in Granitoptik weiß, mit Feinsteinzeug-Auflage in Holzoptik hell



Sitzbank ERACLEA

Ausführung	ohne Rückenlehne			
Sitzbreite	2200			
Material Auflage	Beton	rekonstituierter Marmor	Beton	rekonstituierter Marmor
Oberfläche Auflage	gestockt		geschliffen	
Gewicht	595			
Befestigungsart	zum freien Aufstellen			
Nr.	533 141 HV	533 142 HV	533 138 HV	533 139 HV
€				

Standardfarben Feinsteinzeug in Holzoptik - bitte bei Bestellung Farbe angeben!



Standardfarben Beton

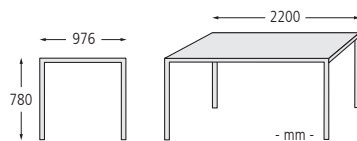


Standardfarben rekonstituierter Marmor - bitte bei Bestellung Farbe angeben!



Sitzbank ERACLEA GRES mit Auflage aus Feinsteinzeug in Holzoptik

Ausführung	ohne Rückenlehne	
Sitzbreite	2200	
Material Auflage	Beton	rekonstituierter Marmor
Oberfläche Auflage	geschliffen	
Gewicht	505	
Befestigungsart	zum freien Aufstellen	
Nr.	533 426 HV	533 427 HV
€		



Tisch ERACLEA

Material Auflage	Beton	rekonstituierter Marmor
Oberfläche Auflage	geschliffen	
Gewicht	1485	
Befestigungsart	zum freien Aufstellen	
Nr.	533 466 HV	533 467 HV
€		



▲ Tisch ERACLEA und Sitzbänke VENEZIA aus Beton, in Granitoptik weiß



Lieferzeiten finden Sie online: [www.ziegler-metall.de](http://www.ziegler-metall.de)

Starke Marktschwankungen können zu Preisabweichungen führen: Bitte fragen Sie die aktuellen Preise an.