

Anlehnbügel TUCSON



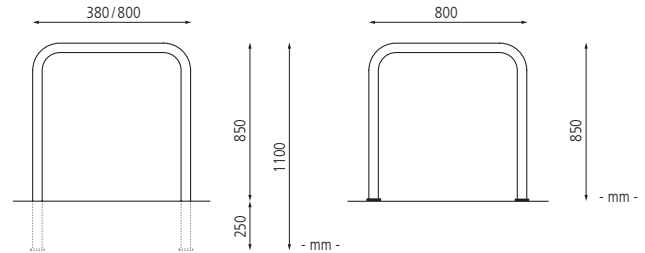
Anlehnbügel TUCSON zum Einbetonieren, in RAL 7016 anthrazitgrau

Konstruktion: Anlehnbügel aus Ovalstahlrohrprofil (60 x 30 mm).

Oberfläche / Farbe: Alle Stahlteile feuerverzinkt bzw. zusätzlich pulverbeschichtet in ZIEGLER-Standardfarben.

Befestigungsart: Zum Einbetonieren (empfohlene Einbautiefe 250 mm) oder zum Aufdübeln bei +/- 0 mm (Fußplatten 200 x 60 mm), Befestigungsmaterial siehe Zubehör.

Aufbauhinweis: Bei Reihenaufstellung wird ein Bügelabstand von ca. 700 mm empfohlen.



Anlehnbügel TUCSON

| Befestigungsart | | zum Einbetonieren | | zum Aufdübeln | |
|--|-----|-------------------|------------|---------------|------------|
| Breite | mm | 380 | 800 | 380 | 800 |
| Gewicht | kg | 9 | 10 | 8 | 10 |
| Oberfläche feuerverzinkt | | | | | |
| | Nr. | 382 702 HV | 382 706 HV | 382 701 HV | 382 705 HV |
| | € | | | | |
| Oberfläche feuerverzinkt und pulverbeschichtet | | | | | |
| | Nr. | 382 704 HV | 382 708 HV | 382 703 HV | 382 707 HV |
| | € | | | | |

Zubehör für Befestigung auf Beton

Fixanker M 10 / 30 / 115 Stahl, galvanisch verzinkt

Nr. 245 001 HV € / Stück

Fixanker M 10 / 20 / 105 Edelstahl

Nr. 244 935 HV € / Stück

Pro Anlehnbügel werden 4 Stück Fixanker benötigt.

Anlehnbügel HIMOS

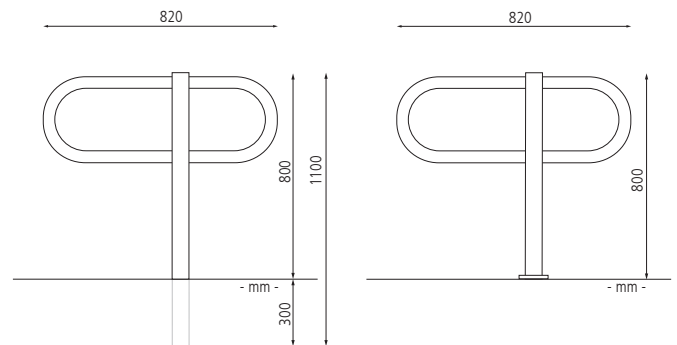


Anlehnbügel HIMOS zum Aufdübeln, in DB 703 eisenglimmer

Konstruktion: Anlehnbügel aus Rundrohr (Ø 48 mm) und Vierkantrohr (60 x 40 mm).

Oberfläche / Farbe: Alle Stahlteile feuerverzinkt bzw. zusätzlich pulverbeschichtet in DB 703 eisenglimmer.

Befestigungsart: Zum Einbetonieren (empfohlene Einbautiefe 300 mm) oder zum Aufdübeln bei +/- 0 mm (Fußplatten 160 x 140 mm), Befestigungsmaterial siehe Zubehör.



Anlehnbügel HIMOS

| Befestigungsart | | zum Einbetonieren | zum Aufdübeln |
|--|-----|-------------------|---------------|
| Gewicht | kg | 13 | |
| Oberfläche feuerverzinkt | | | |
| | Nr. | 685 004 HV | 685 005 HV |
| | € | | |
| Oberfläche feuerverzinkt und pulverbeschichtet | | | |
| | Nr. | 685 006 HV | 685 007 HV |
| | € | | |

Zubehör für Befestigung auf Beton

Fixanker M 10 / 30 / 115 Stahl, galvanisch verzinkt Nr. 245 001 HV € / Stück

Fixanker M 10 / 20 / 105 Edelstahl Nr. 244 935 HV € / Stück

Pro Anlehnbügel werden 4 Stück Fixanker benötigt.



Anlehnbügel TAMPA

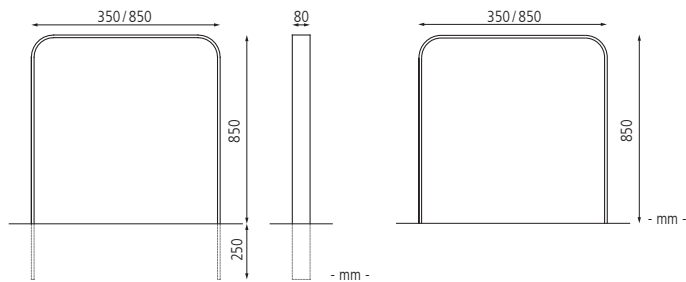
Anlehnbügel TAMPA zum Einbetonieren, Breite 850 mm, in DB 703 eisenglimmer

Anlehnbügel TAMPA

Konstruktion: Anlehnbügel mit abgerundeten Ecken, aus Flachstahl (80 x 10 mm). Gegen Mehrpreis mit umlaufend gerundeten Kanten.

Oberfläche / Farbe: Alle Stahlteile feuerverzinkt bzw. zusätzlich pulverbeschichtet in ZIEGLER-Standardfarben. Edelstahl V2A, geschliffen Korn 240.

Befestigungsart: Zum Einbetonieren (empfohlene Einbautiefe 250 mm) oder zum Aufdübeln bei +/- 0 mm (Fußplatten 80 x 200 mm), Befestigungsmaterial siehe Zubehör.



EXKLUSIV bei **ZIEGLER**

Weitere Ausführungen finden Sie online unter: www.ziegler-metall.de

H3589



Anlehnbügel TAMPA mit Innenbügel mittig bzw. hoch, zum Aufdübeln, feuerverzinkt

Anlehnbügel TAMPA

| Befestigungsart | zum Einbetonieren | | zum Aufdübeln | |
|-----------------|-------------------|------------|---------------|------------|
| | 350 | 850 | 350 | 850 |
| Breite mm | 350 | 850 | 350 | 850 |
| Gewicht kg | 16 | 20 | 15 | 19 |
| Material | Stahl | | | |
| feuerverzinkt | Nr. 244 962 HV | 636 085 HV | 244 964 HV | 636 086 HV |
| € | 244 963 HV | 636 087 HV | 244 965 HV | 636 088 HV |
| Material | Edelstahl | | | |
| geschliffen | Nr. 244 970 HV | 636 089 HV | 244 971 HV | 636 090 HV |
| € | | | | |

| Zubehör für Befestigung auf Beton | | | |
|---|----------------|-----------|--|
| Fixanker M 10 / 30 / 115 Stahl, galvanisch verzinkt | Nr. 245 001 HV | € / Stück | |
| Fixanker M 10 / 20 / 105 Edelstahl | Nr. 244 935 HV | € / Stück | |

Pro Anlehnbügel werden 4 Stück Fixanker benötigt.

Lieferzeiten finden Sie online: www.ziegler-metall.de

Starke Marktschwankungen können zu Preisabweichungen führen: Bitte fragen Sie die aktuellen Preise an.