

**Anlehnbügel ALBANY
636 071 HV**

Anlehnbügel ALBANY, einseitig, zum Einbetonieren, pulverbeschichtet in RAL 7016 anthrazitgrau

Zubehör für Befestigung auf Beton			
Fixanker M 10 / 30 / 115 Stahl, galvanisch verzinkt	Nr.	245 001 HV	€/ Stück
Fixanker M 10 / 20 / 105 Edelstahl	Nr.	244 935 HV	€/ Stück

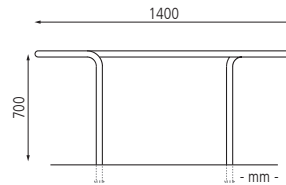
Pro Anlehnbügel werden 4 Stück Fixanker benötigt.

Anlehnbügel ALBANY

Konstruktion: Anlehnbügel aus Rundrohr (Ø 42,4 mm). Lichte Bügelöffnung 180 mm. Stellraumtiefe 2000 mm.

Oberfläche / Farbe: Alle Stahlteile feuerverzinkt bzw. zusätzlich pulverbeschichtet in ZIEGLER-Standardfarben.

Befestigungsart: Zum Einbetonieren (empfohlene Einbautiefe 300 mm) oder zum Aufdübeln bei -200 mm (Fußplatten 60 x 200 mm), Befestigungsmaterial siehe Zubehör.



Anlehnbügel ALBANY

Befestigungsart	zum Einbetonieren		zum Aufdübeln bei -200 mm	
	einseitig	doppelseitig	einseitig	doppelseitig
Nutzung				
Breite mm	275	500	275	500
Höhe über Flur mm	700			
Gewicht kg	9	10	11	12
Oberfläche	feuerverzinkt			
Nr.	636 071 HV	636 072 HV	226 472 HV	226 473 HV
€				
Oberfläche	feuerverzinkt und pulverbeschichtet			
Nr.	636 270 HV	636 271 HV	636 272 HV	636 273 HV
€				

HITSA EXKLUSIV bei ZIEGLER®



Reihenanlehnbügel LARGO einseitig, in RAL 9006 weißaluminium

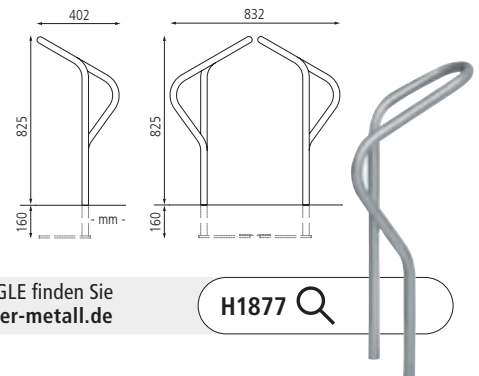
Reihenanlehnbügel LARGO (NEU)

Konstruktion: Anlehnbügel aus Stahlrohr (Ø 31,7 mm) mit einem schrägen Rohrverlauf. Der Reihenanlehnbügel ist für alle Fahrradtypen und Reifenbreiten bestens geeignet und kann beliebig modular erweitert werden. Alle Stellplätze sind mit Verbindungsplatten unterflur miteinander verbunden.

Oberfläche / Farbe: Alle Stahlteile feuerverzinkt bzw. zusätzlich pulverbeschichtet in HITSA-Standardfarben.

Befestigungsart: Zum Eingraben bei -160 mm mittels Verbindungsplatten aus Stahl (im Lieferumfang enthalten), ein Einbetonieren ist nicht notwendig. Ideal zum Anpflastern bzw. Aufschütten von Füllmaterial geeignet.

Design: Hitsa



Anlehnbügel LARGO SINGLE finden Sie online unter: www.ziegler-metall.de

H1877 🔍

Reihenanlehnbügel LARGO

Befestigungsart	zum Eingraben						
	einseitig			doppelseitig			
Nutzung							
Anzahl Anlehnbügel	Stück	3	4	5	6	8	10
Gewicht	kg	37	45	50	75	90	100
Breite	mm	1500	2000	2500	1500	2000	2500
Oberfläche		feuerverzinkt					
Nr.		143 004 HV	143 007 HV	143 009 HV	143 011 HV	143 014 HV	143 015 HV
€							
Oberfläche		feuerverzinkt und pulverbeschichtet					
Nr.		143 003 HV	143 005 HV	143 008 HV	143 012 HV	143 013 HV	143 016 HV
€							

Anlehnbügel GILBERT

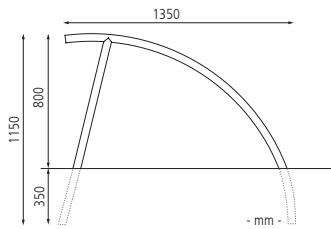
Konstruktion: Anlehnbügel aus Stahl- bzw. Edelstahlrohr (Ø 48 mm).

Oberfläche / Farbe: Alle Stahlteile feuerverzinkt bzw. zusätzlich pulverbeschichtet in ZIEGLER-Standardfarben. Edelstahl V2A, geschliffen Korn 240.

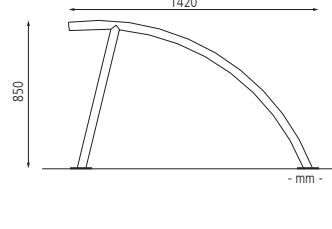
Befestigungsart: Zum Einbetonieren (empfohlene Einbautiefe 350 mm) oder zum Aufdübeln bei +/- 0 mm, Befestigungsmaterial siehe Zubehör.



Anlehnbügel GILBERT zum Einbetonieren



Anlehnbügel GILBERT zum Aufdübeln



Anlehnbügel GILBERT

Befestigungsart		zum Einbetonieren	zum Aufdübeln
Gewicht	kg	8	
Material		Stahl	
feuerverzinkt	Nr. €	280 011 HV	280 010 HV
feuerverzinkt und pulverbeschichtet	Nr. €	280 013 HV	280 012 HV
Material		Edelstahl	
geschliffen	Nr. €	280 015 HV	280 014 HV



Anlehnbügel GILBERT zum Einbetonieren, in RAL 7016 anthrazitgrau

Zubehör für Befestigung auf Beton

Fixanker M 10 / 30 / 115 Stahl, galvanisch verzinkt	Nr.	245 001 HV	€/ Stück
Fixanker M 10 / 20 / 105 Edelstahl	Nr.	244 935 HV	€/ Stück

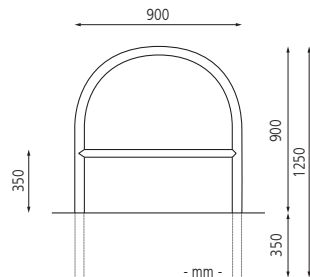
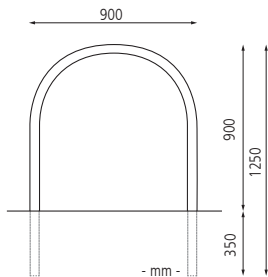
Pro Anlehnbügel werden 6 Stück Fixanker benötigt.

Anlehnbügel

Konstruktion: Anlehnbügel aus Stahlrohr oder Edelstahl (Ø 48,3 mm), mit bzw. ohne Quersteg.

Oberfläche / Farbe: Alle Stahlteile feuerverzinkt bzw. zusätzlich pulverbeschichtet in ZIEGLER-Standardfarben oder in Edelstahl V2A, geschliffen Korn 240.

Befestigungsart: Zum Einbetonieren (empfohlene Einbautiefe 350 mm) oder auf Anfrage zum Aufdübeln bei +/- 0 mm (Fußplatten 70 x 200 mm).



Anlehnbügel PALERMO

Befestigungsart		zum Einbetonieren	
Ausführung		ohne Quersteg	mit Quersteg
Gewicht	kg	12	15
Material		Stahl	
feuerverzinkt	Nr. €	244 514 HV	244 518 HV
feuerverzinkt und pulverbeschichtet	Nr. €	636 014 HV	636 015 HV
Material		Edelstahl	
geschliffen	Nr. €	244 516 HV	244 520 HV



Anlehnbügel PALERMO mit Quersteg, zum Einbetonieren, in RAL 7035 lichtgrau

Anlehnbügel AUSTIN finden Sie online unter: www.ziegler-metall.de

H1170



Lieferzeiten finden Sie online: www.ziegler-metall.de

Starke Marktschwankungen können zu Preisabweichungen führen: Bitte fragen Sie die aktuellen Preise an.