

Fahrradständer CARTAGO

Konstruktion: Grundrahmen aus Vierkantröhr (35 x 35 mm). Haltebügel aus Rundstahl (Ø 10 mm). Einstellwinkel 90°. Reihenanlagen bestehen aus 2er- und 3er-Einheiten.

Oberfläche: Alle Stahlteile feuerverzinkt.

Reifenbreite: 45 mm

Radabstand: 500 mm

Befestigungsart: Zur Wandbefestigung, zum Einbetonieren (empfohlene Einbautiefe 250 mm) oder zum Aufdübeln bei +/- 0 mm (Fußplatten 150 x 150 mm), Befestigungsmaterial siehe Zubehör. Die Segmente sind durch Standverbindungsrohre verbunden.

Anlieferung: Erfolgt zerlegt.

10% Mengenrabatt
www.ziegler-metall.de

• **Baukastensystem - durch Aneinanderreihen problemlos erweiterbar**

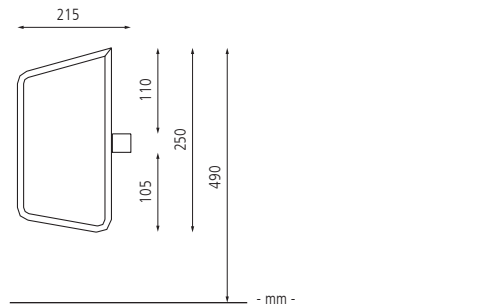


Fahrradständer CARTAGO zum Aufdübeln, 3 Stellplätze

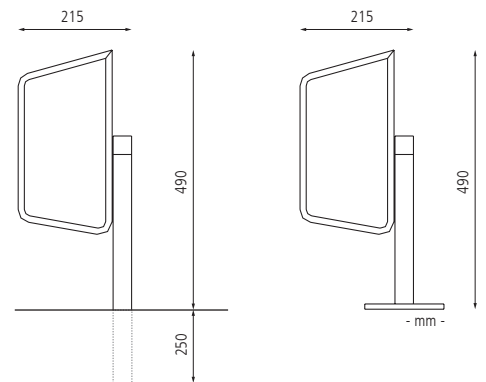


Fahrradständer CARTAGO

Fahrradständer CARTAGO zur Wandbefestigung, 3 Stellplätze



▲ zur Wandbefestigung



▲ zum Einbetonieren

▲ zum Aufdübeln

Fahrradständer CARTAGO

Nutzung		einseitig					
Anzahl Stellplätze	Stück	2	3	4	5	6	
Oberfläche		feuerverzinkt					
Befestigungsart		zur Wandbefestigung					
Breite	mm	1000	1500	2000	2500	3000	
Gewicht	kg	4	6	9	11	12	
	Nr.	161 944 HV	161 947 HV	161 950 HV	161 953 HV	161 956 HV	
	€						
Befestigungsart		zum Einbetonieren					
Breite	mm	1110	1610	2110	2610	3110	
Gewicht	kg	6	8	12	14	16	
	Nr.	161 945 HV	161 948 HV	161 951 HV	161 954 HV	161 957 HV	
	€						
Befestigungsart		zum Aufdübeln					
Breite	mm	1110	1610	2110	2610	3110	
Gewicht	kg	7	9	13	15	17	
	Nr.	161 946 HV	161 949 HV	161 952 HV	161 955 HV	161 958 HV	
	€						

Zubehör für Befestigung auf Beton / Wand

Sechskantschraube 8 x 100, Dübel und Scheibe, galvanisch verzinkt

Nr. 245 005 HV

€ / Set

Sechskantschraube 8 x 100, Dübel und Scheibe, Edelstahl

Nr. 161 892 HV

€ / Set

Benötigt werden zum Aufdübeln 4 Set pro Standfuß, bei Wandbefestigung 2 Set je Einheit.

Fahrradständer TRENTON

Konstruktion: Grundrahmen aus Vierkantrrohr (35 x 35 mm). Haltebügel aus Rundstahl (Ø 12 mm), angeschweißt am Rahmen. Einstellwinkel 90° oder 45°. 6er-Anlage (einseitig) bzw. 12er-Anlage (doppelseitig) bestehend aus 2 x 3er-Anlage (einseitig) bzw. 2 x 6er-Anlage (doppelseitig) und drei separaten Standrohren. 4er- bzw. 8er-Anlage bestehend aus einem Stück und zwei separaten Standrohren. Einstellwinkel des Einzelbügels 90° oder 45° (universell schräg rechts oder links einstellbar).

Oberfläche: Alle Stahlteile feuerverzinkt.

Reifenbreite: Einzelbügel: 48 mm
Reihenanlage: 55 mm

Radabstand: 90°-Einstellung: 500 mm
45°-Einstellung: 350 mm

Befestigungsart: Zur Wandbefestigung, zum Einbetonieren (empfohlene Einbautiefe 200 und 250 mm) oder mit Fußplatten zum Aufdübeln bei +/- 0 mm (Fußplatten 150 x 150 mm). Befestigungsmaterial, siehe Zubehör.

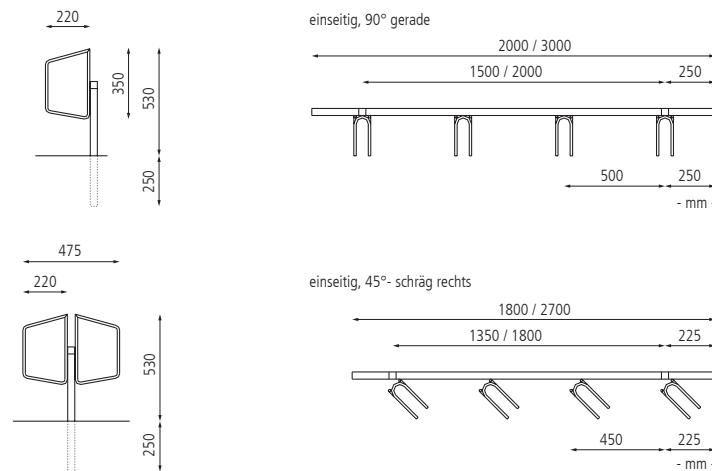
0% Mengenrabatt
www.ziegler-metall.de



Fahrradständer TRENTON einseitig 90°, zum Aufdübeln, 4 Stellplätze



Fahrradständer TRENTON 90°, zur Wandbefestigung, 1 Stellplatz



Fahrradständer TRENTON doppelseitig 90°



Fahrradständer TRENTON 90°, zur Wandbefestigung, 4 Stellplätze

• **Baukastensystem - durch Aneinanderreihen problemlos erweiterbar**

Fahrradständer TRENTON

Nutzung		einseitig								doppelseitig	
Einstellwinkel		45°		90°		45° links		45° rechts		90° gerade	
Anzahl Stellplätze	Stück	1	1	4	6	4	6	4	6	8	12
Breite	mm	75	75	2000	3000	1800	2700	1800	2700	2000	3000
Oberfläche		feuerverzinkt									
Befestigungsart		zur Wandbefestigung									
Gewicht	kg	2	2	11	19	12	18	12	18	-	-
	Nr.	161 072 HV	161 073 HV	161 895 HV	161 898 HV	161 901 HV	161 904 HV	161 907 HV	161 910 HV	-	-
	€	-	-	-	-	-	-	-	-	-	-
Befestigungsart		zum Einbetonieren									
Gewicht	kg	-	3	13	19	12	18	12	18	21	30
	Nr.	-	161 052 HV	161 896 HV	161 899 HV	161 902 HV	161 905 HV	161 908 HV	161 911 HV	161 913 HV	161 915 HV
	€	-	-	-	-	-	-	-	-	-	-
Befestigungsart		zum Aufdübeln									
Gewicht	kg	-	4	15	21	14	20	14	20	23	32
	Nr.	-	161 054 HV	161 897 HV	161 900 HV	161 903 HV	161 906 HV	161 909 HV	161 912 HV	161 914 HV	161 916 HV
	€	-	-	-	-	-	-	-	-	-	-

Zubehör für Befestigung auf Beton / Wand
Sechskantschraube 8 x 100, Dübel und Scheibe, galvanisch verzinkt Nr. 245 005 HV € / Set
Sechskantschraube 8 x 100, Dübel und Scheibe, Edelstahl Nr. 161 892 HV € / Set
Benötigt werden zum Aufdübeln 4 Set pro Standfuß, bei Wandbefestigung 2 Set je Einheit.

Zubehör für Wandbefestigung 1 Stellplatz
Fixanker M 8 / 10 / 75 Stahl, galvanisch verzinkt Nr. 245 000 HV € / Stück
Fixanker M 8 / 10 / 75 Edelstahl Nr. 244 969 HV € / Stück
Sie benötigen 2 Stück Fixanker.