

Schaukasten LEROS für den Innen- und Außenbereich



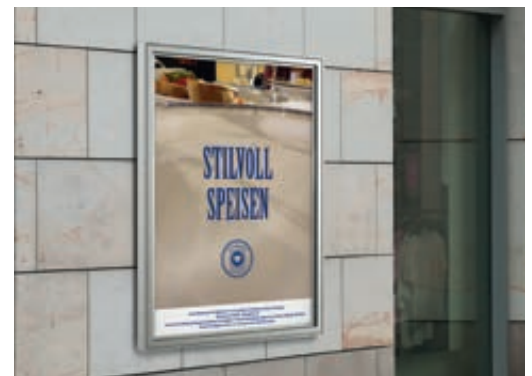
Konstruktion: Einseitig bzw. doppelseitig nutzbarer Schaukasten aus einer wartungsfreien Aluminium-Konstruktion mit verwindungsfreien eckigen Profilen sowie integrierten Be- und Entlüftungsöffnungen gegen das Beschlagen der Scheibe. Der Klappflügel öffnet sich mittels Gasdruckfedern selbstständig nach oben und wird in der Offen-Stellung sicher gehalten. Der Schaukasten ist an der Unterseite mit 2 bzw. 4 Dreikantschlössern ausgestattet (je Schloss 1 Schlüssel im Lieferumfang enthalten).

Verglasung: Einscheiben-Sicherheitsglas (ESG), 4 mm.

Oberfläche / Farbe: Silberfarbig eloxiert oder pulverbeschichtet in RAL-Farbe nach Wahl.

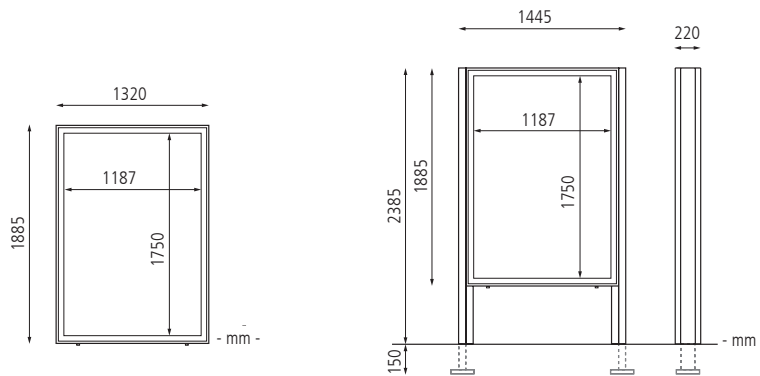
Befestigungsart: Zur Wandbefestigung oder zur Pfostenbefestigung mittels Ständeranlage zum Aufdübeln bei -180 mm (besteht aus innenliegenden Stahlpfosten umschlossen von einer pulverbeschichteten Blechverkleidung in RAL 9005 tiefschwarz oder RAL 9006 weißaluminium) siehe Zubehör, nicht nachrüstbar. Befestigungsmaterial nicht im Lieferumfang enthalten.

Beleuchtung: Die Beleuchtungseinrichtung zeichnet sich durch 6 x 7,2 Watt LED-Komponenten beim A0-Format und 10 x 7,2 Watt LED-Komponenten beim CLP-Format aus. Zusätzlich enthält die Beleuchtungseinrichtung ein Netzteil, welches beim A0-Format die Schutzklasse II und beim CLP-Format die Schutzklasse I aufweist. Beide Netzteile haben die Schutzart IP 67. Hinzu kommt eine 5-jährige Osram-Systemgarantie auf die gesamte Beleuchtungseinrichtung. Die LED-Komponenten mit der Schutzart IP 66 sind bei allen Modellen an den Längsseiten angebracht.



▲ Schaukasten LEROS einseitig, zur Wandbefestigung, silberfarbig eloxiert

Schaukasten LEROS doppelseitig, mit Ständeranlage (Zubehör), silberfarbig eloxiert



▲ Schaukasten für CLP-Format, zur Wandmontage

▲ Schaukasten für CLP-Format, mit Ständeranlage

Schaukasten LEROS

Format	DIN A0			CLP		
	einseitig		doppelseitig	einseitig		doppelseitig
Ausführung						
Anzahl DIN A4	Stück	16		36		
Außenmaß B x H	mm	976 x 1323		1320 x 1885		
Sichtfläche B x H	mm	841 x 1188		1187 x 1750	1185 x 1750	
Befestigungsart		zur Wandbefestigung	zur Pfostenbefestigung mittels Ständeranlage	zur Wandbefestigung	zur Pfostenbefestigung mittels Ständeranlage	
Bautiefe	mm	120	220	120	220	
Alu silber	Nr.	271 095 HV	271 097 HV	271 089 HV	271 091 HV	271 093 HV
	€					
Alu in RAL	Nr.	271 096 HV	271 098 HV	271 090 HV	271 092 HV	271 094 HV
	€					

Zubehör: Ständeranlage

Ausführung		Stahlrohr mit Blechverkleidung 125 x 220 mm	
Variante		für DIN A0 Format	für CLP Format
Gesamtlänge	mm	2180	2565
Alu in RAL	Nr.	271 171 HV	271 152 HV
	€/ Stück		

Schaukasten LIMOGES für den Außenbereich

Konstruktion: Einseitig nutzbarer Aluminiumschaukasten mit eckigen Profilen und innenliegenden Eckverbindern für hohe Verwindungssteifigkeit und Stabilität. Öffnung erfolgt mit Klappflügeln nach oben, mit automatischer Feststellung des Flügels durch Gasdruckfeder. Rückwand magnethaftend inkl. 10 Magnete. Schaukasten inkl. weißer Schriftblende (ohne Beschriftung) und Sicherheitsschlössern (Schließung unten) mit jeweils 1 Schlüssel.

Nutzbare Innentiefe: 45 mm

Verglasung: Einscheiben-Sicherheitsglas (ESG), 5 mm.

Oberfläche / Farbe: Matt silberfarbig eloxiert oder pulverbeschichtet in RAL-Farbe nach Wahl. Rückwand magnethaftend in weiß.

Befestigungsart: Zur Wandbefestigung, Befestigungsmaterial im Lieferumfang enthalten bzw. mit Ständer wahlweise zum Einbetonieren (empfohlene Einbautiefe 700 mm, Gesamtlänge 2500 mm) oder zum Aufdübeln bei +/- 0 mm (Gesamtlänge 2000 mm), siehe Zubehör.

Option: LED-Beleuchtung siehe Zubehör.



▲ Schaukasten LIMOGES mit Quadratrohrständer zum Einbetonieren (Zubehör), für 24 x DIN A4, mit Beschriftung (Zubehör), Alu silber



▲ Schaukasten LIMOGES für 21 x DIN A4, mit Beschriftung (Zubehör), Alu silber



▲ Schaukasten LIMOGES für 15 x DIN A4, mit Beschriftung (Zubehör), Alu silber



▲ Schaukasten LIMOGES für 6 x DIN A4, mit Beschriftung (Zubehör), Alu silber

Schaukasten LIMOGES

Format	Sonderformat	DIN A1	Sonderformat				DIN A0	Sonderformat		
Ausführung	Klappflügel									
Anzahl DIN A4	Stück	6	8	12	15	18	21	24	27	
Außenmaß B x H	mm	760 x 830	980 x 830	980 x 1130	1180 x 1130	1390 x 1130	1600 x 1130	1810 x 1130	2020 x 1130	
Sichtfläche B x H	mm	630 x 610	850 x 610	850 x 910	1050 x 910	1260 x 910	1470 x 910	1680 x 910	1890 x 910	
Bautiefe	mm	65								
Alu silber	Nr.	005 330 HV	005 331 HV	005 332 HV	005 333 HV	005 334 HV	005 335 HV	005 336 HV	005 337 HV	
	€									
Alu in RAL	Nr.	005 338 HV	005 339 HV	005 340 HV	005 341 HV	005 342 HV	005 343 HV	005 344 HV	005 345 HV	
	€									

Ständer

Ausführung	Vierkantrohr 70 x 70 mm	
Befestigungsart	zum Einbetonieren	zum Aufdübeln
Gesamtlänge	mm	2500
		2000
Alu silber	Nr.	005 346 HV
	€ / Paar	
Alu in RAL	Nr.	005 353 HV
	€ / Paar	
		005 354 HV

Zubehör

Folientext in schwarz	Nr.	005 349 HV
	€ / Stück	
Magnete, Farbe weiß, VE=10 Stück	Nr.	005 350 HV
	€ / VE	

Beleuchtung

LED-Beleuchtung für Bautiefe bis 65 mm	Nr.	005 348 HV
	€ / Stück	