

## Briefkasten BOBI CLASSIC, BOBI CLASSIC B, BOBI DUO und BOBI TRIO



▲ Briefkasten BOBI CLASSIC in RAL 7016 anthrazitgrau mit Edelstahlbogenständler BOBI ROUND (Mehrpreis), Briefkasten BOBI CLASSIC aus Edelstahl mit Edelstahlbogenständler BOBI ROUND und Briefkasten BOBI CLASSIC in RAL 3001 signalrot

**Konstruktion:** Briefkasten aus Stahlblech bzw. aus Edelstahl gefertigt.

**Oberfläche / Farbe:** Alle Stahlteile feuerverzinkt und pulverbeschichtet in Standardfarben gemäß Tabelle (siehe gegenüberliegende Seite). Einwurfklappe in RAL-Farbe wie Briefkasten, außer Briefkasten in RAL 7016 anthrazitgrau mit Edelstahleinwurfklappe. Edelstahl V2A, geschliffen Korn 180.

**Befestigungsart:** Zur Wand- / Zaunbefestigung bzw. mit Bogenständler BOBI ROUND (Ø 38 mm) aus Stahl bzw. Edelstahl zum Einbetonieren (Gesamthöhe 1650 mm, empfohlene Einbautiefe ca. 400 mm). Mit Edelstahlstativ BOBI LINK (siehe Zubehör auf gegenüberliegender Seite) zur Montage in Gruppen geeignet. Bogenständler BOBI ROUND bzw. Edelstahlstativ BOBI LINK gegen Mehrpreis mit Fußplatte zum Aufdübeln bei +/- 0 mm aus Edelstahl (bitte gleich mitbestellen, nicht nachrüstbar). Befestigungsmaterial für die Wandbefestigung sowie für den Bogenständler und das Edelstahlstativ zum Aufdübeln ist im Lieferumfang enthalten. Lieferung des Briefkastens zur Zaunbefestigung erfolgt ohne Befestigungsmaterial.

**Schließung:** Mittels Zylinderschloss, 3 Schlüssel im Lieferumfang enthalten. Einwurfklappen lassen sich schnell und leicht gegen Knallkörper verriegeln (kundenseits mittels Schraube).

**Zubehör:** Namensschild aus Alu-Profil mit Kunststoff-Schild, welches mittels doppelseitigem Klebeband zwischen Einwurfklappe und oberhalb der Öffnungsklappe angebracht wird (Gravur auf Edelstahleinwurfklappe auf Anfrage). Klappschutz aus Edelstahl gegen unbefugtes Herausnehmen von Post.



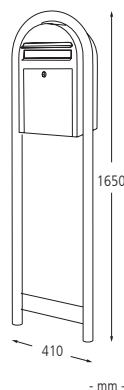
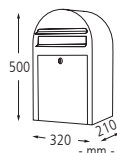
**Briefkasten BOBI CLASSIC**



Briefkasten BOBI CLASSIC in RAL 7016 anthrazitgrau

### Briefkasten BOBI CLASSIC

Standardbriefkasten für normales Postaufkommen.



#### Briefkasten BOBI CLASSIC

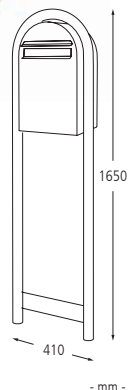
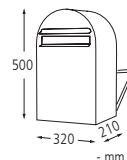
Ausführung	Einzelkasten	mit Bogenständler zum Einbetonieren
Einwurföffnung mm	265 x 38	
Gewicht kg	6	12
Stahl, pulverbeschichtet Nr.	300 105 HV	300 109 HV
in RAL 7016 anthrazitgrau mit Edelstahleinwurfklappe €	300 213 HV	300 214 HV
Edelstahl Nr.	300 106 HV	300 110 HV
Edelstahl €		



▲ Briefkasten BOBI CLASSIC B mit Bogenständler BOBI ROUND in RAL 3001 signalrot und Briefkasten BOBI CLASSIC B in RAL 6005 moosgrün

### Briefkasten BOBI CLASSIC B

Mit geräumiger Kapazität! Post wird an der Vorderseite eingeworfen und an der Rückseite entnommen. Keine Wandmontage!



#### Briefkasten BOBI CLASSIC B

Ausführung	Einzelkasten	mit Bogenständler zum Einbetonieren
Einwurföffnung mm	265 x 38	
Gewicht kg	6	12
Stahl, pulverbeschichtet Nr.	300 139 HV	300 143 HV
in RAL 7016 anthrazitgrau mit Edelstahleinwurfklappe €	300 215 HV	300 216 HV
Edelstahl Nr.	300 140 HV	300 144 HV
Edelstahl €		



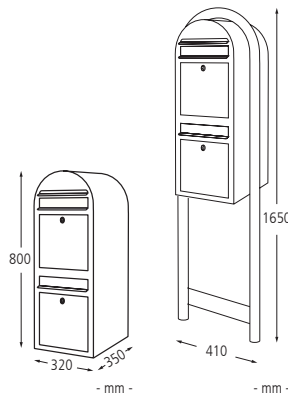
▲ Briefkasten BOBI DUO in RAL 7016 anthrazitgrau mit Edelstahlbogenständer BOBI ROUND (Mehrpreis) und Briefkasten BOBI DUO in RAL 6005 moosgrün als Reihenanlage (Edelstahlstativ BOBI LINK siehe Zubehör)



▲ Briefkasten BOBI TRIO in RAL 7016 anthrazitgrau mit Edelstahlbogenständer BOBI ROUND (Mehrpreis) und 2 Briefkästen BOBI TRIO in RAL 9016 verkehrsweiß

### Briefkasten BOBI DUO

Durch die Tiefe von 350 mm ist dieser Briefkasten auch für stärkere Postsendungen geeignet. Besonders für Gruppenanordnung als Alternative für die herkömmlichen Briefkastenanlagen mit eckigen Kästen.

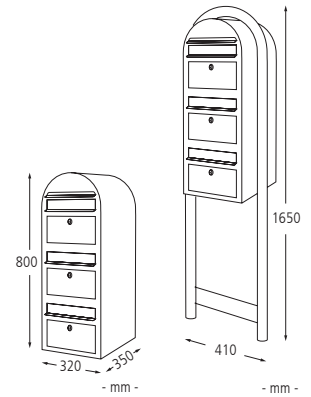


#### Briefkasten BOBI DUO

Ausführung		Einzelkasten	mit Bogenständer zum Einbetonieren
Einwurföffnung	mm	265 x 38	
Gewicht	kg	13	19
Stahl, pulverbeschichtet	Nr. / €	300 121 HV	300 123 HV
in RAL 7016 anthrazitgrau mit Edelstahlwurfklappe	Nr. / €	300 219 HV	300 220 HV
Edelstahl	Nr. / €	300 122 HV	300 124 HV

### Briefkasten BOBI TRIO

Briefkasten für Mehrfamilienhäuser, auch als Anlage zu empfehlen.



#### Briefkasten BOBI TRIO

Ausführung		Einzelkasten	mit Bogenständer zum Einbetonieren
Einwurföffnung	mm	265 x 38	
Gewicht	kg	14	20
Stahl, pulverbeschichtet	Nr. / €	300 125 HV	300 127 HV
in RAL 7016 anthrazitgrau mit Edelstahlwurfklappe	Nr. / €	300 221 HV	300 222 HV
Edelstahl	Nr. / €	300 126 HV	300 128 HV

Briefkasten BOBI SWISS finden Sie online unter: [www.ziegler-metall.de](http://www.ziegler-metall.de)

H1054



Briefkasten BOBI SWISS mit Bogenständer BOBI ROUND, aus Edelstahl

#### Standardfarben für diese Doppelseite - bitte bei Bestellung Farbe angeben!

	RAL 3001 signalrot		RAL 3005 weinrot		RAL 5003 saphirblau		RAL 5004 schwarzblau
	RAL 6005 moosgrün		schwarzgrün ähnlich RAL 6012		RAL 8017 schokoladenbraun		tiefschwarz ähnlich RAL 9005
	RAL 9016 verkehrsweiß						

#### Zubehör für diese Doppelseite

Namensschild für Briefkasten aus Alu-Profil mit Kunststoff-Schild	Nr. / € / Stück	300 147 HV
Klappschutz aus Edelstahl gegen unbefugtes Herausnehmen von Post	Nr. / € / Stück	300 159 HV
Edelstahlstativ BOBI LINK für Reihenanlage	Nr. / € / Stück	300 145 HV

Anzahl Stativ für Reihenanlage = Anzahl Briefkästen + 1  
Klappschutz nur für das Modell BOBI CLASSIC geeignet.

#### Mehrpreis für diese Doppelseite

Fußplatte zum Aufdübeln mit Abdeckrosette - aus Edelstahl	Nr. / € / Stück	300 104 HV
Mehrpreis für Edelstahlbogenständer BOBI ROUND (anstatt pulverbeschichtet)	Nr. / € / Stück	300 146 HV

Fußplatte bitte gleich mitbestellen, nicht nachrüstbar (für Bogenständer werden 2 Stück benötigt, für Edelstahlstativ 1 Stück).

