



Parkbügel BELUS aus Stahl, galvanisch verzinkt

Parkbügel BELUS

Konstruktion: Parkbügel aus Stahl, Bügel-Ø 40 mm, mit einzigartiger Schutzabdeckung aus glasfaserverstärktem Kunststoff (Polyamid) zum Reifen- und Fahrzeugschutz. Mit Anschlagpuffern. Automatisches Einrasten beim Aufstellen.

Oberfläche: Alle Stahlteile galvanisch verzinkt, mit aufgesetzter roter Reflexfolie.

Schließung: Mit Profilhalbzylinderschloss 30/10 (verschiedenschließend oder gleichschließend), 3 Schlüssel im Lieferumfang enthalten oder mit Dreikantschloss, 1 Dreikantschlüssel im Lieferumfang enthalten.

Befestigungsart: Zum Aufdübeln bei +/- 0 mm mit Bodenplatte bzw. zum Einbetonieren mit Bodenanker, Befestigungsmaterial im Lieferumfang enthalten.

0% Mengenrabatt

www.ziegler-metall.de

Parkbügel BELUS

| Befestigungsart | | zum Aufdübeln | zum Einbetonieren |
|------------------|-----|---|-------------------|
| B x H | mm | 790 x 900 | |
| Mittelpostenmaße | mm | 60 x 60 | |
| Gewicht | kg | 15 | |
| Oberfläche | | galvanisch verzinkt | |
| Schließung | | Profilhalbzylinderschloss 30/10 verschiedenschließend | |
| | Nr. | 483 000 HV | 483 001 HV |
| | € | | |
| Schließung | | Profilhalbzylinderschloss 30/10 gleichschließend | |
| | Nr. | 483 074 HV | 483 075 HV |
| | € | | |
| Schließung | | Dreikantschloss | |
| | Nr. | 483 002 HV | 483 003 HV |
| | € | | |

Parkbügel BARCELONA



Parkbügel BARCELONA abschließbar, kippbar auf Bodenplatte

Parkbügel BARCELONA

Konstruktion: Robuster Parkbügel aus Stahl, Bügel-Ø 25 mm. Mit Anschlagpuffern. Scharniere aus stabiler Spritzgusskonstruktion. Mit roter Kunststoffkappe.

Oberfläche / Farbe: Alle Stahlteile feuerverzinkt bzw. zusätzlich pulverbeschichtet in RAL 9010 reinweiß mit aufgesetzter roter Reflexfolie.

Schließung: Mit Profilhalbzylinderschloss 30/10 (verschiedenschließend), 3 Schlüssel im Lieferumfang enthalten.

Befestigungsart: Zum Einbetonieren mittels Bodenanker (empfohlene Einbautiefe 360 mm), welcher mit dem Parkbügel verschraubt wird, bzw. zum Aufdübeln bei +/- 0 mm mittels Bodenplatte (100 x 200 mm) kippbar, Befestigungsmaterial siehe Zubehör.

0% Mengenrabatt

www.ziegler-metall.de

Parkbügel BARCELONA

| Befestigungsart | | zum Aufdübeln | zum Einbetonieren |
|------------------|-----|-------------------------------------|-------------------|
| B x H | mm | 770 x 900 | |
| Mittelpostenmaße | mm | 70 x 70 | |
| Gewicht | kg | 15 | 18 |
| Oberfläche | | feuerverzinkt | |
| | Nr. | 397 454 HV | 397 455 HV |
| | € | | |
| Oberfläche | | feuerverzinkt und pulverbeschichtet | |
| | Nr. | 397 460 HV | 397 461 HV |
| | € | | |

Zubehör für Befestigung auf Beton

| | | |
|---------------------------------|--------------|------------|
| Schwerlastanker M 8 / 100 Stahl | Nr. € / Paar | 297 990 HV |
|---------------------------------|--------------|------------|

Pro Parkbügel wird 1 Paar Schwerlastanker benötigt.

Parkbügel ELE-MEC

Konstruktion: Elektro-mechanischer Parkbügel aus Stahl, Bügel-Ø 50 mm. Inkl. eines selbsthemmenden Motors und Steuerung mit Anschlusskasten (Platzierung in der Nähe des Parkbügels, z. B. an Wand). Bedienelemente (Handsender und Bluetooth Schalter) siehe Zubehör.

Oberfläche / Farbe: Alle Stahlteile verzinkt und kunststoffbeschichtet in RAL 1028 melonengelb. Gegen Mehrpreis in RAL-Farbe nach Wahl möglich.

Schließung: Notentriegelung mittels Inbusschlüssel. In Sperrstellung über Mechanik verriegelt.

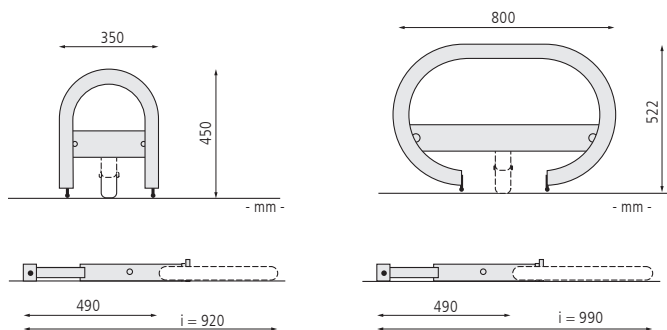
Befestigungsart: Zum Aufdübeln bei +/- 0 mm mittels Grundplatte, Befestigungsmaterial im Lieferumfang enthalten.

Technische Daten: Schutzart: IP 54, Steuerung / Motor: 230 V AC / 24 V DC, Leistung max.: 20 W, max. Kraft: 150 N, Laufzeit (90°): ca. 10 Sek., Betriebstemperatur: -20 °C bis +55 °C.

Funktion: Notentriegelung erfolgt über einen Inbusschlüssel, mit dem ein Splint entfernt wird, woraufhin der Bügel umgelegt werden kann. Wenn 1 Parkplatz von mehreren Personen benutzt wird, wird der Einbau von Sicherheitsketten empfohlen. So kann der Bügel nicht hochfahren, wenn ein PKW noch darüber steht.



- **Parkbügel in zwei Größen**
- **ideal zur Absperrung von privaten und öffentlichen Plätzen**
- **Notbetrieb mit Batterie bei Stromausfall erhältlich**
- **einfach zu montieren**



Parkbügel ELE-MEC



Parkbügel ELE-MEC

| Befestigungsart | mm | zum Aufdübeln | | | |
|-----------------|----|---|------------|--|------------|
| | | 350 x 450 | 800 x 552 | 350 x 450 | 800 x 552 |
| Ausführung | | mit Modul zur Ansteuerung für 1 Bügel | | mit Modul zur Ansteuerung für max. 4 Bügel | |
| Oberfläche | | feuerverzinkt und kunststoffbeschichtet | | | |
| Nr. € / Stück | | 182 000 HV | 182 251 HV | 182 252 HV | 182 253 HV |

Bedienelemente

| | | |
|------------------------------------|---------------|------------|
| 2-Kanal Handsender | Nr. € / Stück | 182 361 HV |
| 4-Kanal Handsender | Nr. € / Stück | 182 362 HV |
| Funkempfänger-Set | Nr. € / Stück | 182 239 HV |
| Bluetooth-Schalter für 15 Benutzer | Nr. € / Stück | 182 225 HV |

Mehrpriis

| | | |
|---|---------------|------------|
| Erweiterungsmodul für Akku-Betrieb inkl. 2 x Akku für Entriegelung bei Stromausfall | Nr. € / Stück | 182 044 HV |
| Pulverbeschichtung in RAL-Farbe nach Wahl | Nr. € / Stück | 182 272 HV |

Durchgangssperre BARCELONA finden Sie online unter: www.ziegler-metall.de

H2080



Lieferzeiten finden Sie online: www.ziegler-metall.de

Starke Marktschwankungen können zu Preisabweichungen führen: Bitte fragen Sie die aktuellen Preise an.