

Zubehör für Schrankenanlagen



Schrankenanlage MONNES, LED Baubeleuchtung rot/grün

Beleuchtung für Schrankenbaum		
LED Baubeleuchtung rot/grün beidseitig, bis 2 m Baumlänge	Nr. / Stück	182 333 HV
LED Baubeleuchtung rot/grün beidseitig, bis 3 m Baumlänge	Nr. / Stück	182 237 HV
LED Baubeleuchtung rot/grün beidseitig, bis 4 m Baumlänge	Nr. / Stück	182 234 HV
LED Baubeleuchtung rot/grün beidseitig, bis 6,50 m Baumlänge	Nr. / Stück	182 334 HV
LED Baubeleuchtung rot/grün beidseitig, bis 8 m Baumlänge	Nr. / Stück	182 335 HV

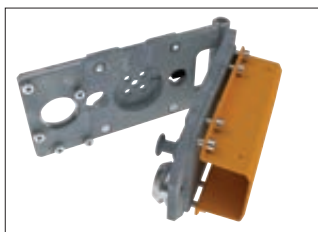
Beleuchtung für Gehäuse		
LED-Beleuchtung für Gehäuseabdeckung BUSSET rot / grün (für Schrankenbaumbreite max. 4 m)	Nr. / Stück	182 338 HV
LED-Beleuchtung für Gehäuseabdeckung BUSSET rot / grün (für Schrankenbaumbreite max. 7,60 m)	Nr. / Stück	182 339 HV
LED-Beleuchtung für Gehäuseabdeckung MONNES rot / grün	Nr. / Stück	182 341 HV
LED-Blinkleuchte für Gehäuseabdeckung VANNES	Nr. / Stück	182 358 HV



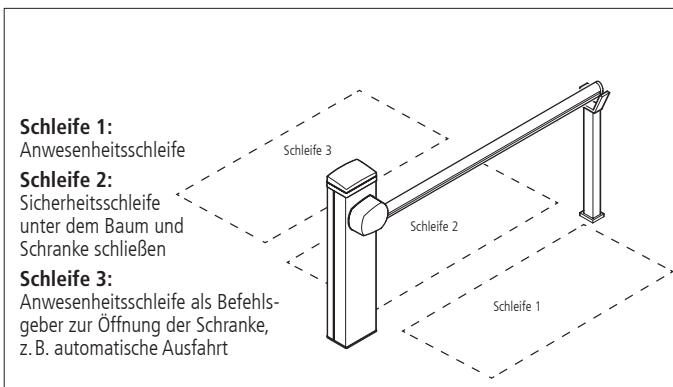
Schrankenanlage BUSSET mit Gittermodul, 1,72 m lang, 0,67 m hoch

Gittermodule		
Schrankgittermodul für BUSSET und VANNES Länge 1,72 m, Höhe 0,67 m	Nr. / Stück	182 269 HV
Hänggittermodul für BUSSET Länge 1,72 m, Höhe 1,30 m	Nr. / Stück	182 270 HV

Stützen		
Pendelstütze	Nr. / Stück	182 268 HV
Auflagestütze mit Auflagegabel	Nr. / Stück	182 150 HV
Dämpfereinheit für Auflagestütze	Nr. / Stück	182 151 HV
Magnetverriegelung für Auflagenstütze	Nr. / Stück	182 152 HV



Kollisionskupplung		
Kollisionskupplung für BUSSET mit max. 4,00 m Sperrbreite	Nr. / Stück	182 264 HV
Kollisionskupplung für BUSSET mit max. 6,00 m Sperrbreite	Nr. / Stück	182 265 HV
Kollisionskupplung für MONNES	Nr. / Stück	182 337 HV
Kollisionskupplung für VANNES	Nr. / Stück	182 357 HV



Schleifendetektoren und Induktionsschleifen		
1-Kanal-Schleifendetektor	Nr. / Stück	182 321 HV
2-Kanal-Schleifendetektor	Nr. / Stück	182 320 HV
Induktionsschleife bis zu 180 °C hitzebeständig	Nr. / Stück	182 223 HV
Induktionsschleife Fertigschleife zur Verlegung unter Pflaster, Umfang ca. 4 m	Nr. / Stück	182 206 HV
Induktionsschleife Fertigschleife zur Verlegung unter Pflaster, Umfang ca. 7 m	Nr. / Stück	182 322 HV
Induktionsschleife Fertigschleife zur Verlegung unter Pflaster, Umfang ca. 10 m	Nr. / Stück	182 323 HV
Induktionsschleife Schleifendraht zur Verl. unter Asphalt oder Beton	Nr. / Stück	182 248 HV
Induktionsschleife Schleifendraht zur Verlegung Asphalt oder Beton, Länge 100 m	Nr. / Stück	182 324 HV

Standgehäuse ADRIA, ARLES, GRASSE und ROVIGO

Konstruktion: Standgehäuse aus Aluminium. Zum Einbau von verschiedenen Bedienelemente (siehe Zubehör) oder mit integrierter ein- bzw. doppelseitiger Ampel. Ampelfarben rot (oben) und gelb (unten) Ø 125 mm. Ampelmodul zur Steuerung im Lieferumfang enthalten.

Oberfläche / Farbe: Aluminium pulverbeschichtet in Farbe DB 703 eisenglimmer, Frontplatte eloxiert.

Befestigungsart: Zum Aufdübeln bei +/- 0 mm mit Bodenplatte, Befestigungsmaterial nicht im Lieferumfang enthalten.

Standgehäuse ADRIA (1)

- schmal und kompakt
- optimale Lösung für die sichere Unterbringung von Schaltern oder Befehlsgeräten

Standgehäuse ARLES (2)

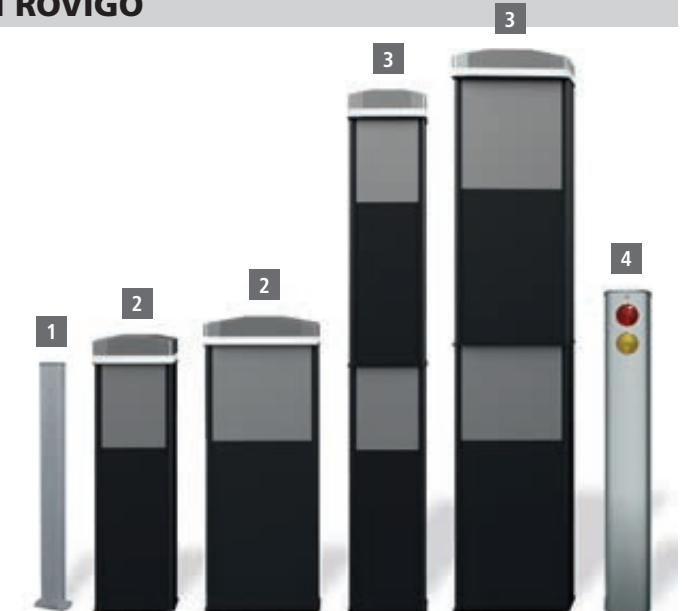
- optionale LED-Beleuchtung als Ampelfunktion
- abschließbare und abnehmbare Servicetür

Standgehäuse GRASSE (3)

- unterschiedliche Größen für verschiedene Anwendungen
- abschließbare und abnehmbare Servicetür
- mit optionaler LED-Beleuchtung für Ampelfunktion (rot/grün) erhältlich

Standgehäuse ROVIGO (4)

- schlankes Standgehäuse mit ein- oder beidseitiger Ampel
- bietet noch Raum für Bedienelemente



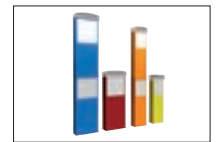
▲ Standgehäuse ADRIA, ARLES, GRASSE und ROVIGO



▲ LED-Beleuchtung optional



▲ Einbauten in der Frontplatte auf Anfrage



▲ Sonderfarben nach RAL auf Anfrage

Standgehäuse

B x T x H mm	112 x 59 x 1005	112 x 59 x 1200	330 x 240 x 1151	485 x 250 x 1232	330 x 240 x 2186	485 x 250 x 2353	240 x 180 x 1350
Modell	ADRIA		ARLES		GRASSE		ROVIGO
Ausführung	zum Einbau von Schaltern		mit abnehmbarer Servicetür		mit abnehmbaren Servicetüren		mit integrierter Ampel (Vorderseite)
Material	Aluminium						
Oberfläche	pulverbeschichtet						
Farbe	DB 703 eisenglimmer		RAL 7024 graphitgrau				DB 703 eisenglimmer
Nr.	182 224 HV	182 041 HV	182 363 HV	182 364 HV	182 365 HV	182 366 HV	182 196 HV
€							

Bedienelemente für Schrankenanlagen

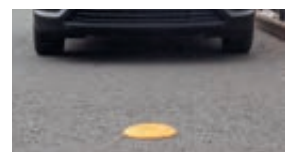
Unsere elektrohydraulischen Schranken können durch die verschiedensten Bedienelemente gesteuert werden:

Vom einfachen Handsender, über Codeschlösser und Bluetoothschalter bis zu Kennzeichenerkennung (auf Anfrage).

Bedienelemente für Schrankenanlagen

Laserscanner BRIVE für Schranken	Nr. 182 328 HV	€/ Set
Erkennungssensor UZES	Nr. 182 373 HV	€/ Stück
Bodensensor DIGNE, Überflur	Nr. 182 378 HV	€/ Stück
Bodensensor DIGNE, Bodenbündig	Nr. 182 379 HV	€/ Stück
Lichtschranke mit Standsäule	Nr. 182 382 HV	€/ Stück
Funkempfänger-Set	Nr. 182 239 HV	€/ Stück
2-Kanal Handsender	Nr. 182 361 HV	€/ Stück
4-Kanal Handsender	Nr. 182 362 HV	€/ Stück
Transponderleser	Nr. 182 190 HV	€/ Stück
RFID-Schlüsselanhänger, 1 VE = 10 Stück	Nr. 182 191 HV	€/ VE
RFID-Karte, 1 VE = 10 Stück	Nr. 182 192 HV	€/ VE
RFID-Karte durchgängig nummeriert, 1 VE = 10 Stück	Nr. 182 193 HV	€/ VE
Wartungsschalter mit Schlüssel	Nr. 182 141 HV	€/ Stück
Feuerwehrschalter für Dreikantschlüssel	Nr. 182 140 HV	€/ Stück
Codeschloss Unterputz	Nr. 182 186 HV	€/ Stück
Schlüsseltaster Unterputz	Nr. 182 188 HV	€/ Stück
Bluetooth-Schalter für 15 Benutzer	Nr. 182 225 HV	€/ Stück
Bluetooth-Schalter für 50 Benutzer	Nr. 182 226 HV	€/ Stück
Bluetooth-Schalter für 250 Benutzer	Nr. 182 227 HV	€/ Stück
Kennzeichenerkennung ENNA Standalone-Lösung	Nr. 182 315 HV	€/ Stück
Kennzeichenerkennung ENNA für Anbindung an lokalem Server	Nr. 182 316 HV	€/ Stück
2-Kanal-Jahresschaltuhr für Verteilereinbau und Wandmontage	Nr. 182 325 HV	€/ Stück

- für induktive Fahrzeugerkennung kombiniert mit Präsenzerkennung über Radar
- Reichweite ca. 50 m. Stromversorgung über Batterie



Kennzeichenerkennung:

- zugelassene Kennzeichen durch integrierte Kameras geprüft
- Datenbestand jederzeit änderbar (Zulassung, Sperrung)
- auch als Cloud-Lösung auf Anfrage erhältlich

