



Wartehalle VIRGO einseitig, Dachbreite x Dachtiefe 4720 mm x 1800 mm, mit Rück- / Seitenwänden ESG, Klarglas sowie Sitzbank PESCARA, Stahlkonstruktion in RAL 7016 anthrazitgrau

## Wartehalle VIRGO

**Konstruktion:** Stahlkonstruktion aus Hauptstützen und Unterzügen aus Rechteckrohren mit freitragenden konischen Kragarmen ohne vordere Dachstützen. Bei der Ausführung mit Seitenwänden inklusive vorderer Stützen. Sitzbänke auf Anfrage.

**Oberfläche / Farbe:** Alle Stahlteile feuerverzinkt und pulverbeschichtet in ZIEGLER-Standardfarben.

**Dach:** Pultdach, Dacheindeckung aus Verbundsicherheitsglas (VSG), standardmäßig Klarglas. LED-Beleuchtung mit bzw. ohne Bewegungsmelder gegen Mehrpreis.

**Rück- / Seitenwand:** Einscheibensicherheitsglas (ESG), standardmäßig Klarglas, mit Glashaltern befestigt (Scheiben standardmäßig mit ZIEGLER-Logo im Siebdruck) gegen Mehrpreis. Keramischer Siebdruck als Sicht- oder Vogelschutz und Schaukästen auf Anfrage.

EXKLUSIV bei **ZIEGLER**

**Entwässerung:** Über den im Dach integrierten Wasserkasten. Ablauf oberirdisch durch Hauptstützen. Unterirdische Entwässerung auf Anfrage.

**Schneelast:** sk (auf dem Boden) 2,00 kN/m<sup>2</sup>. Höhere Schneelasten auf Anfrage.

**Windlast:** Zone 2

**Befestigung:** Stützen mit Fußplatten zum Aufdübeln bei -200 mm auf bauseitige Fundamente nach unseren Plänen.

**Lieferung:** Zerlegt auf Palette, inklusive Bodenbefestigungsmaterial aus Edelstahl.



### Wartehalle VIRGO

Dachbreite x Dachtiefe	mm	4720 x 1800	9240 x 1800	13760 x 1800	4720 x 3600	9240 x 3600	13760 x 3600
Nutzung		einseitig			doppelseitig		
Oberfläche Stahlteile		feuerverzinkt und pulverbeschichtet					
Wartehalle VIRGO (ohne Rück- / Seitenwände)	Nr.	246 986 EK	246 987 EK	246 988 EK	246 989 EK	246 990 EK	246 991 EK





▲ Preisbeispiel:

**Wartehalle VIRGO**

Dachbreite x Dachtiefe 3220 mm x 1800 mm, Stahlkonstruktion feuerverzinkt und pulverbeschichtet, inkl. Rückwand ESG, Klarglas, ohne Seitenwände, Dacheindeckung VSG, Klarglas

Wartehalle VIRGO Komplettangebot Nr. 150 657 EK  
Preis ohne Zubehör (Sitzbank), zuzüglich Fracht & Montage.

**i** Bitte fragen Sie an – gerne erstellen wir Ihnen kostenfrei ein individuelles Angebot für Ihr Bauvorhaben: Tel 07672/958950

Weitere Bilder, Informationen und Ausschreibungstexte: [www.ziegler-metall.at](http://www.ziegler-metall.at)

H4463

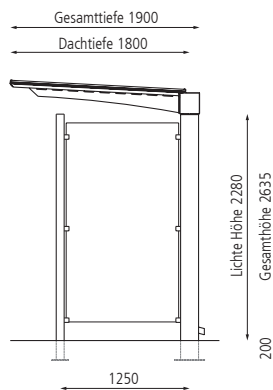


Wir beraten Sie gerne:  
**07672 / 958 950**

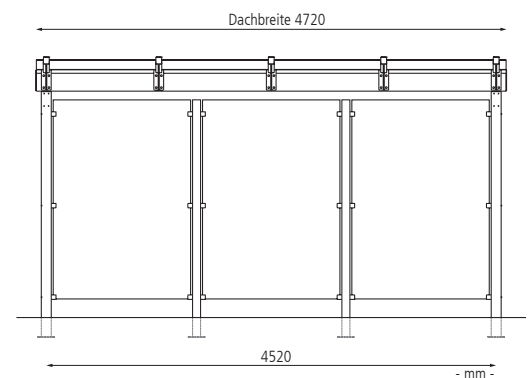


Wartehalle VIRGO, einseitig, Dachbreite x Dachtiefe 4720 mm x 1800 mm, Rück- / Seitenwände ESG Klarglas, Sitzbank bauseitig, Stahlkonstruktion in DB 703 eisenglimmer

Seitenansicht



Frontansicht



Mehrpreis Rück- und Seitenwände			
Dachbreite	mm	4720	9240 13760
Rückwand, Klarglas, Raster 1500 mm	Nr. / Stück	054 763 EK	054 764 EK 054 765 EK
Seitenwand, Klarglas, inkl. vorderer Stütze, Raster 1250 mm	Nr. / Stück		054 769 EK
Mehrpreis Beleuchtung			
LED-Lichtleiste IP 54 ohne Bewegungsmelder	Nr. / Feld		055 368 EK
LED-Lichtleiste IP 54 mit Bewegungsmelder	Nr. / Feld		055 369 EK