



Wartehalle AUREO, auftragsbezogene Anpassung, Dachbreite x Dachtiefe 8350 mm x 1855 mm, Rück- / Seitenwände ESG Klarglas mit Scheibendekor, Dacheindeckung VSG Klarglas mit Siebdruckstreifen, inkl. Schaukasten und Sitzbänke, Stahlkonstruktion in RAL 7016 anthrazitgrau

Wartehalle AUREO

Konstruktion: Freitragende Dachkonstruktion aus verzinktem Stahl mit designorientierten Akzentblenden. Lieferung inkl. freistehender Sitzbank mit Holzbelattung (Robinie). Bei der Ausführung mit Seitenwänden inklusive vorderer, halbhoher Stützen.

Oberfläche / Farbe: Alle Stahlteile sowie Akzentblende spritzverzinkt und pulverbeschichtet in mmcité-Standardfarben (Farbe Akzentblende auch separat wählbar). Stahlkonstruktion der Bank in Farbe wie Wartehalle. Weitere RAL-Farben auf Anfrage.

Dach: Pultdach, Dacheindeckung aus Verbundsicherheitsglas (VSG), Klarglas, standardmäßig mit Siebdruckstreifen.

Rück- / Seitenwand: Einscheibensicherheitsglas (ESG), standardmäßig Klarglas mit Siebdruckdekor. Wahlweise mit Seitenwänden (Raster 1330 mm) oder doppelseitiger, beleuchteter Werbevitrine C-LIGHT in einer oder beiden Seitenwänden erhältlich. Rückwand aus Fichtenholz, lasiert im Nut- und Federsystem auf Anfrage.

Werbevitrine: Doppelseitig nutzbare Werbevitrine C-LIGHT aus Stahl mit Hauptrahmen inkl. integrierter Elektroinstallation und beidseitigem Sichtrahmen aus ESG, Klarglas mit zusätzlich waagerechten und senkrechten Deckleisten aus Aluminium. Klappflügelöffnung nach oben, unterstützt durch 2 Gasdruckfedern. Werbevitrine mit Entlüftungsöffnungen inkl. Insektenschutzgitter um Beschlagen der Scheiben zu vermeiden.



Befestigung der Plakate (max. 1185 x 1750 mm) erfolgt mittels Clips an den Ecken (mit Zugfedern für gleichmäßiges Spannen). LED-Beleuchtung bestehend aus 2 Aluminiumleisten mit jeweils 9 integrierten LED, Anschlusskabel und Anschlusskasten für bauseitigen 230V-Anschluss, inklusive FI/LS 30 mA. Leuchtenlichtstrom 4600 lm, Anschlussleistung 39 W, IP 44.

Entwässerung: Im Dach integrierte Regenrinne, Ablauf oberirdisch über Wasserspeier durch hintere Stütze.

Schneelast: sk (auf dem Boden) 1,50 kN/m²

Windlast: Zone 2

Befestigung: Stützen mit Fußplatten zum Aufdübeln bei -200 mm auf bauseitige Fundamente nach unseren Plänen.

Lieferung: Zerlegt auf Palette, inklusive Bodenbefestigungsmaterial aus Edelstahl.

Design: David Karásek, Radek Hegmon



siehe ziegler-metall.at/farben



ohne Standsicherheitsnachweis

Wartehalle AUREO

Dachbreite x Dachtiefe	mm	2860 x 1855	4220 x 1855	5580 x 1855
Oberfläche Stahlteile Wartehalle AUREO (inkl. Rückwand, ohne Seitenwände)	Nr.	117 006 EK	spritzverzinkt und pulverbeschichtet 117 007 EK	117 008 EK

Wartehalle AUREO

Dachbreite x Dachtiefe	mm	2860 x 1855	4220 x 1855	5580 x 1855
Oberfläche Stahlteile Wartehalle AUREO (inkl. Rück- / Seitenwände)	Nr.	117 009 EK	spritzverzinkt und pulverbeschichtet 117 011 EK	117 013 EK



i Bitte fragen Sie an – gerne erstellen wir Ihnen kostenfrei ein individuelles Angebot für Ihr Bauvorhaben: Tel 07672/958 950



▲ Preisbeispiel:

Wartehalle AUREO

Dachbreite x Dachtiefe 4220 mm x 1855 mm, Stahlkonstruktion spritzverzinkt und pulverbeschichtet, inkl. Rück- / Seitenwände ESG Klarglas mit Scheibendekor und Sitzbank (auftragsbezogene Anpassung), Dacheindeckung VSG, Klarglas mit Siebdruckstreifen

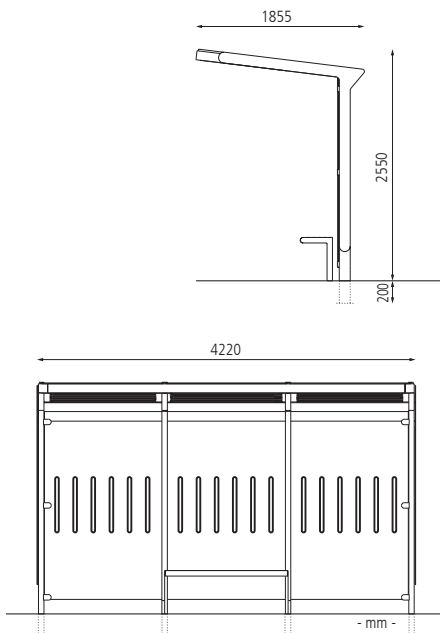
Wartehalle AUREO

Nr. 117 011 EK

Preis mit Standardsitzbank zuzüglich Fracht & Montage.

Weitere Bilder, Informationen und Ausschreibungstexte: www.ziegler-metall.at

H3119



Wartehalle AUREO, Dachbreite x Dachtiefe 5580 mm x 1855 mm, Rück- / Seitenwände ESG Klarglas mit Siebdruckdekor, Dacheindeckung VSG Klarglas mit Siebdruckstreifen, inkl. Sitzbank, Stahlkonstruktion in RAL 7035 lichtgrau

Wartehalle AUREO

Dachbreite x Dachtiefe	mm	2860 x 1855	4220 x 1855	5580 x 1855
Oberfläche Stahlteile			spritzverzinkt und pulverbeschichtet	
Wartehalle AUREO (inkl. Rück- / Seitenwand / CLP)	Nr.	117 010 EK	117 012 EK	117 014 EK