



Fahrradüberdachung VIRGO, Dachbreite x Dachtiefe 4720 mm x 4500 mm, doppelseitig, Stahlkonstruktion in DB 703 eisenglimmer

Fahrradüberdachung VIRGO

EXKLUSIV bei 

Konstruktion: Stahlkonstruktion aus Hauptstützen und Unterzügen aus Rechteckrohren mit freitragenden konischen Kragarmen ohne vordere Dachstützen.

Bei der Ausführung mit Seitenwänden inklusive vorderer Stützen.

Oberfläche / Farbe: Alle Stahlteile feuerverzinkt bzw. zusätzlich pulverbeschichtet in ZIEGLER-Standardfarben.

Dach: Pultdach, Dacheindeckung aus Verbundsicherheitsglas (VSG), standardmäßig Klarglas.

LED-Beleuchtung mit bzw. ohne Bewegungsmelder gegen Mehrpreis.







Rück- / Seitenwand: Einscheibensicherheitsglas (ESG), standardmäßig Klarglas, mit Glashaltern befestigt (Scheiben standardmäßig mit ZIEGLER-Logo im Siebdruck) gegen Mehrpreis. Keramischer Siebdruck als Sicht- oder Vogelschutz sowie weitere Wandfüllungen auf Anfrage.

Entwässerung: Über den im Dach integrierten Wasserkasten. Ablauf oberirdisch durch Hauptstützen. Unterirdische Entwässerung auf Anfrage.

Schneelast: sk (auf dem Boden) 1,50 – 2,00 kN/m². Höhere Schneelasten auf Anfrage.

Windlast: Zone 2

Fahrradüberdachung VIRGO

Dachbreite x Dachtiefe	mm	4720 x 2250	9240 x 2250	13760 x 2250	4720 x 4500	9240 x 4500	13760 x 4500
							
Ausführung		einseitig			doppelseitig		
Oberfläche Stahlteile		feuerverzinkt					
Fahrradüberdachung VIRGO (ohne Rück- / Seitenwände)	Nr.	246 926 EK	246 927 EK	246 928 EK	246 932 EK	246 933 EK	246 934 EK
Oberfläche Stahlteile		feuerverzinkt und pulverbeschichtet					
Fahrradüberdachung VIRGO (ohne Rück- / Seitenwände)	Nr.	246 929 EK	246 930 EK	246 931 EK	246 935 EK	246 936 EK	246 937 EK



▲ Preisbeispiel:

Fahrradüberdachung VIRGO

Dachbreite x Dachtiefe 4720 mm x 2250 mm, einseitig, Stahlkonstruktion feuerverzinkt und pulverbeschichtet, inkl. Rückwand ESG, Klarglas, Scheibendekorbeklebung bauseits, Dacheindeckung VSG, Klarglas

Fahrradüberdachung VIRGO Komplettangebot Nr. 150 662 EK

Preis ohne Zubehör (Anlehnbügel), zuzüglich Fracht & Montage.

i Bitte fragen Sie an – gerne erstellen wir Ihnen kostenfrei ein individuelles Angebot für Ihr Bauvorhaben: Tel 07672/958 950

Befestigung: Stützen mit Fußplatten zum Aufdübeln bei -200 mm auf bauseitige Fundamente nach unseren Plänen.

Lieferung: Zerlegt auf Palette, inklusive Bodenbefestigungsmaterial aus Edelstahl.



siehe ziegler-metall.at/farben

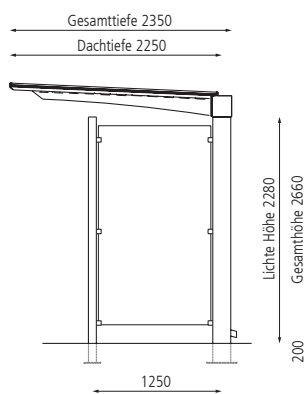


Weitere Bilder, Informationen und Ausschreibungstexte: www.ziegler-metall.at

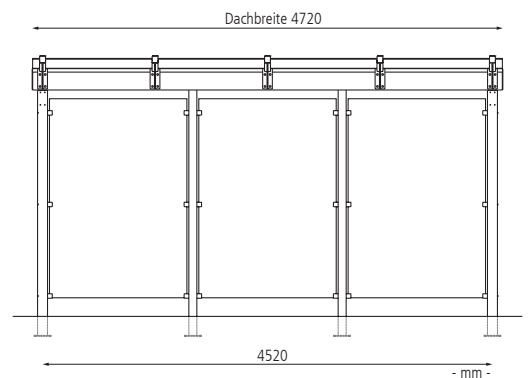
H4462



Seitenansicht



Frontansicht



Mehrpreis Rück- und Seitenwände				
Dachbreite	mm	4720	9240	13760
Oberfläche Stahlteile			feuerverzinkt	
Rückwand, Klarglas, Raster 1500 mm	Nr. / Stück	054 766 EK	054 767 EK	054 768 EK
Seitenwand, Klarglas, inkl. vorderer Stütze, Raster 1250 mm	Nr. / Stück		054 770 EK	
Oberfläche Stahlteile			feuerverzinkt und pulverbeschichtet	
Rückwand, Klarglas, Raster 1500 mm	Nr. / Stück	054 763 EK	054 764 EK	054 765 EK
Seitenwand, Klarglas, inkl. vorderer Stütze, Raster 1250 mm	Nr. / Stück		054 769 EK	
Mehrpreis Beleuchtung				
LED-Lichtleiste IP 54 ohne Bewegungsmelder	Nr. / Feld		055 368 EK	
LED-Lichtleiste IP 54 mit Bewegungsmelder	Nr. / Feld		055 369 EK	