



**i** Bitte fragen Sie an – gerne erstellen wir Ihnen kostenfrei ein individuelles Angebot für Ihr Bauvorhaben: Tel 07672/958 950

Fahrradgarage FULLERTON-KEY XL für 6 Fahrräder, doppelstöckig, Höhe x Breite x Tiefe 2885 mm x 2912 mm x 2100 mm, mit Sicherheitsmarkierung, Stahlkonstruktion in RAL 7016 anthrazitgrau

## Fahrradgarage FULLERTON-PIN **NEU**

**Konstruktion:** Modulares Baukastensystem in ein- oder doppelstöckiger Ausführung gemäß den Anforderungen der DIN 79008 gefertigt bzw. zertifiziert. Gekantete Stahlblechelemente, 1,5 mm bzw. 2,0 mm stark, Fahrredeinfahrschiene mit Vorderradhalter für Reifenbreite bis 60 mm. Doppelstock-Fahrradgarage zusätzlich mit ausziehbarer und absenkbarer Fahrredeinfahrschiene inkl. Rückrollschutz, Radhalterung und serienmäßig integrierter Gasdruckfeder zur Reduzierung des Kraftaufwandes. Einstellhöhe Vorderrad 330 mm. Lademöglichkeit in der unteren Box inkl. Ablagefach mit Schutzkontaktsteckdose 230V inkl. Geräteschutzschalter 3A mit USB-A und USB-C sowie LED-Innenbeleuchtung pro Fach gegen Mehrpreis.

Standard-Größe: Lichte Türbreite 754 mm  
 XL-Größe: Lichte Türbreite 812 mm

Ausführung für Liege- und Lastenräder auf Anfrage.

**Oberfläche / Farbe:** Alle Stahlteile verzinkt und pulverbeschichtet in ZIEGLER-Standardfarben.

**Dach:** Flachdach aus robustem Stahlblech, 1,5 mm stark, mit innenliegenden Verstärkungsprofilträgern. Vordach als Regenschutz und solare LED-Außenbeleuchtung XSOLAR für die doppelstöckige Ausführung in anthrazit sowie Dachbegrünungswanne gegen Mehrpreis.

**Rück-, Zwischen- und Seitenwände:** Aus verzinktem und profiliertem Stahlblech, 1,5 mm stark, mit Lüftungsschlitzen zur Vermeidung von Kondenswasser und zur Luftzirkulation, einbruchhemmend von innen verschraubt bzw. vernietet.

Weitere Seitenwandfüllungen wahlweise mit Lochblech, Holzbelattung (Fichte lasiert), Aluminiumleisten im Holzdekor bzw. WPC in Standardfarben gemäß Tabelle gegen Mehrpreis.

**Tür:** Robuster, ausgesteifter Türrahmen aus gekantetem Stahlblech, 2 mm stark, Tür mit zusätzlich senkrechter Verstärkungsstrebe, Öffnungsunterstützung durch Gasdruckfeder.

Inkl. Kleider-/Helmhaken an den Türinnenseiten der Fahrradgaragen (bei doppelstöckiger Ausführung nur in den unteren Boxen). Verriegelung mit PIN-Code-Schloss für den Außenbereich. PIN-Code (Multi-User-Modus). Notentriegelung durch Mastercode von außen möglich.

Notentriegelungsmöglichkeit von innen. Wir empfehlen für die dauerhaft uneingeschränkte Funktion den Wechsel der Batterien im Schloss im jährlichen Turnus. Türanschlag ausschließlich DIN rechts. Beschriftung sowie Nummerierung gegen Mehrpreis.

**Entwässerung:** Frei abtropfend über hintere Dachkante.

**Befestigung:** Zum Aufdübeln bei +/- 0 mm mittels justierbarer Stellfüße auf bauseitiger Betonplatte nach unseren Fundamentplänen (Platten- oder Streifenfundament im Bereich der Stellfüße). Lieferung inkl. Bodenbefestigungsmaterial.

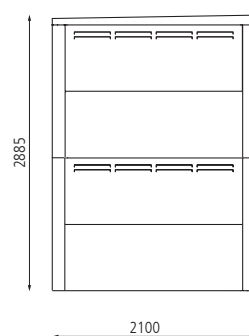
**Lieferung:** Einzelboxen im Werk vormontiert. Montageanleitung liegt der Lieferung bei. Eine Montage durch unser Fachpersonal auf Anfrage wird empfohlen.



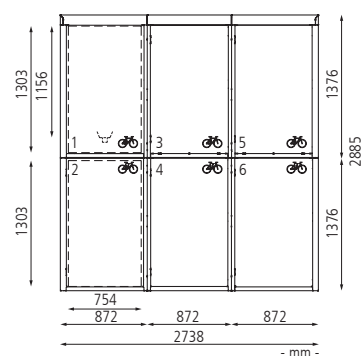
**Zugangsautorisierungen:**



Seitenansicht



Frontansicht





▲ Detail: PIN-Code-Schloss



▲ Preisbeispiel:

**Fahrradgarage FULLERTON-PIN**  
für 3 Fahrräder, einstöckig, Höhe x Breite x Tiefe 1510 mm x 2738 mm x 2100 mm,  
Stahlkonstruktion verzinkt und pulverbeschichtet

Fahrradgarage FULLERTON-PIN

Nr. 055 624 EK

Preis zzgl. Fracht und Montage.

Weitere Bilder, Informationen  
und Ausschreibungstexte:  
[www.ziegler-metall.at](http://www.ziegler-metall.at)

H1817



**Fahrradgarage FULLERTON-PIN - einstöckig**

Anzahl Fahrradboxen	Stück	1	2	3	4	5	6
Oberfläche Stahlteile		verzinkt und pulverbeschichtet					
Ausführung		Standard					
Gesamt- H x B x T	mm	1510 x 993 x 2100	1510 x 1866 x 2100	1510 x 2738 x 2100	1510 x 3611 x 2100	1510 x 4483 x 2100	1510 x 5356 x 2100
Lichte Tür- H x B	mm	1303 x 754					
Gewicht	kg	181	362	543	724	905	1086
	Nr.	055 622 EK	055 623 EK	055 624 EK	055 625 EK	055 626 EK	055 627 EK
Ausführung		XL					
Gesamt- H x B x T	mm	1510 x 1051 x 2100	1510 x 1982 x 2100	1510 x 2912 x 2100	1510 x 3843 x 2100	1510 x 4773 x 2100	1510 x 5704 x 2100
Lichte Tür- H x B	mm	1303 x 812					
Gewicht	kg	191	382	573	764	995	1146
	Nr.	055 632 EK	055 633 EK	055 634 EK	055 635 EK	055 636 EK	055 637 EK

**Fahrradgarage FULLERTON-PIN - doppelstöckig**

Anzahl Fahrradboxen	Stück	6	8	10	12
Oberfläche Stahlteile		verzinkt und pulverbeschichtet			
Ausführung		Standard			
Gesamt- H x B x T	mm	2885 x 2738 x 2100	2885 x 3611 x 2100	2885 x 4483 x 2100	2885 x 5356 x 2100
Lichte Tür- H x B	mm	1303 x 754			
Gewicht	kg	1100	1465	1830	2200
	Nr.	055 628 EK	055 629 EK	055 630 EK	055 631 EK
Ausführung		XL			
Gesamt- H x B x T	mm	2885 x 2912 x 2100	2885 x 3843 x 2100	2885 x 4773 x 2100	2885 x 5704 x 2100
Lichte Tür- H x B	mm	1303 x 812			
Gewicht	kg	1160	1545	1930	2320
	Nr.	055 638 EK	055 639 EK	055 640 EK	055 641 EK

Mehrpreis Seitenwände			
Ausführung			einstöckig
Lochblech			doppelstöckig
Holzbelattung Fichte, lasiert in Holzfarbton Eiche rustikal, waagrecht	Nr. / Stück		055 470 EK
Aluminium-Profil im Holzdekor, waagrecht	Nr. / Stück	055 471 EK	055 472 EK
WPC-Rhombus-Profil, waagrecht	Nr. / Stück	055 473 EK	055 474 EK
	Nr. / Stück	055 475 EK	055 476 EK

Mehrpreis Dach							
Anzahl Fahrradgaragen nebeneinander	Stück	1	2	3	4	5	6
Ausführung		Standard					
Begrünungswanne	Nr. / Stück	055 796 EK	055 516 EK	055 482 EK	055 483 EK	055 484 EK	055 485 EK
Vordach (für doppelstöckige Ausführung)	Nr. / Stück	–	–	055 496 EK	055 497 EK	055 498 EK	055 499 EK
Ausführung		XL					
Begrünungswanne	Nr. / Stück	055 797 EK	055 597 EK	055 598 EK	055 599 EK	055 600 EK	055 601 EK
Vordach (für doppelstöckige Ausführung)	Nr. / Stück	–	–	055 602 EK	055 603 EK	055 604 EK	055 605 EK

Mehrpreis Beschriftung		
Aufkleber Fahrradsymbol	Nr. / Stück	055 510 EK
Aufkleber Fahrradsymbol für E-Bikes / Pedelecs	Nr. / Stück	055 511 EK
Aufkleber Nummerierung	Nr. / Stück	055 512 EK

Mehrpreis elektrische Komponenten		
LED-Innenbeleuchtung (je Fach)	Nr. / Stück	055 500 EK
Lademöglichkeit in der unteren Box inkl. Ablagefach	Nr. / Stück	055 486 EK
Solare LED-Außenbeleuchtung (nur für doppelstöckige Ausführung), Farbe anthrazit	Nr. / Stück	055 491 EK