



Müllbehälter-Doppelschrank SWANLEY, Korpus procarat® mixed, Türen in RAL 9006 weißaluminium mit Klapphebelverschluss

Müllbehälterschrank SWANLEY

Konstruktion: Müllbehälterschrank als Einzel-, Doppel- oder Dreifachschrank erhältlich. Rahmenloser Korpus aus Betonwerkstein-Außenfläche. Türen wahlweise aus Edelstahl oder aus Stahl glatt ohne Dekor. Fangschlaufen für eine komfortable Bedienung der Behälter. Türanschlag mit Gummidichtung, Edelstahlbodenwinkel als unempfindlicher Anfahrerschutz. Sichere Räderarretierung durch Bodenaussparung bei 2-Rad-Behältern bis 240 Liter und durch einen Kipprahmen bei 2-Rad-Behältern bis 120 Liter. Doppel- und Dreifachschränke werden jeweils ohne Zwischenwände geliefert. Türrahmen aus Edelstahl mit wahlweise zusätzlicher Pulverbeschichtung gegen Mehrpreis. Pflanzwanne und Kipprahmen für Müllbehälterschränke bis 240 Liter siehe Zubehör. Türen aus Stahl mit Noppen- oder Quadratprägung, Rück- und Seitenwandgitter als Rankhilfe auf Anfrage.

Oberfläche / Farbe: Alle Stahlteile feuerverzinkt und pulverbeschichtet in RAL-Farbe nach Wahl. Alle Edelstahlteile in V2A. Betonwerkstein-Außenflächen wahlweise in Sichtbeton glatt (Rücken von Hand geglättet), gewaschen oder feingestockt in Standardfarben gemäß Tabelle.

Schließung: Standardmäßig mit Klapphebelverschluss, ohne Zylinderschloss, geräuschgedämmt. Klapphebelverschluss mit Zylinderschloss, Kastenschloss mit Vorrichtung für PHZ oder mit Doppelschließung gegen Mehrpreis.

Befestigungsart: Zum freien Aufstellen. Die Stellfläche sollte plan sein, eben und in Waage liegen (darf ein maximales Gefälle von 0,5 % aufweisen) sowie der Größe der Grundfläche des Produktes entsprechen.

Müllbehälterschrank SWANLEY - 80 bis 120 Liter

Schrankart	Einzel-schrank	Doppel-schrank	Dreifach-schrank	Einzel-schrank	Doppel-schrank	Dreifach-schrank	Einzel-schrank	Doppel-schrank	Dreifach-schrank
für Tonnengröße	80 bis 120 Liter								
Türanschlag	DIN links	1 x DIN links, 1 x DIN rechts	1 x DIN links, 2 x DIN rechts	DIN links	1 x DIN links, 1 x DIN rechts	1 x DIN links, 2 x DIN rechts	DIN links	1 x DIN links, 1 x DIN rechts	1 x DIN links, 2 x DIN rechts
Gesamt- B x T mm	630 x 690	1175 x 690	1720 x 690	630 x 690	1175 x 690	1720 x 690	630 x 690	1175 x 690	1720 x 690
Gesamthöhe mm	1150								
Gewicht kg	315	460	605	315	460	605	315	460	605
Ausführung Türblatt	Stahl, feuerverzinkt und pulverbeschichtet								
Oberfläche Korpus	Sichtbeton glatt			Sichtbeton gewaschen			Sichtbeton feingestockt		
Nr.	153 560 EK	153 561 EK	153 562 EK	153 566 EK	153 567 EK	153 568 EK	153 572 EK	153 573 EK	153 574 EK
Ausführung Türblatt	Edelstahl								
Oberfläche Korpus	Sichtbeton glatt			Sichtbeton gewaschen			Sichtbeton feingestockt		
Nr.	153 563 EK	153 564 EK	153 565 EK	153 569 EK	153 570 EK	153 571 EK	153 575 EK	153 576 EK	153 577 EK

Preise beinhalten: Lieferung frei Baustelle mit Aufstellung auf bauseits erstelltes Fundament im Ladebereich des Lkw-Kranes.

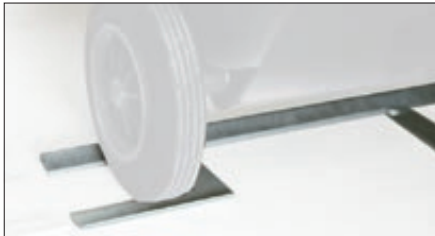
Müllbehälterschrank SWANLEY - 80 bis 240 Liter

Schrankart	Einzel-schrank	Doppel-schrank	Dreifach-schrank	Einzel-schrank	Doppel-schrank	Dreifach-schrank	Einzel-schrank	Doppel-schrank	Dreifach-schrank
für Tonnengröße	80 bis 240 Liter								
Türanschlag	DIN links	1 x DIN links, 1 x DIN rechts	1 x DIN links, 2 x DIN rechts	DIN links	1 x DIN links, 1 x DIN rechts	1 x DIN links, 2 x DIN rechts	DIN links	1 x DIN links, 1 x DIN rechts	1 x DIN links, 2 x DIN rechts
Gesamt- B x T mm	730 x 840	1375 x 840	2030 x 840	730 x 840	1375 x 840	2030 x 840	730 x 840	1375 x 840	2030 x 840
Gesamthöhe mm	1250								
Gewicht kg	400	700	830	400	700	830	400	700	830
Ausführung Türblatt	Stahl, feuerverzinkt und pulverbeschichtet								
Oberfläche Korpus	Sichtbeton glatt			Sichtbeton gewaschen			Sichtbeton feingestockt		
Nr. €	153 540 EK	153 541 EK	153 542 EK	153 546 EK	153 547 EK	153 548 EK	153 500 EK	153 501 EK	153 502 EK
Ausführung Türblatt	Edelstahl								
Oberfläche Korpus	Sichtbeton glatt			Sichtbeton gewaschen			Sichtbeton feingestockt		
Nr. €	153 543 EK	153 544 EK	153 545 EK	153 549 EK	153 550 EK	153 551 EK	153 503 EK	153 504 EK	153 505 EK

Preise beinhalten: Lieferung frei Baustelle mit Aufstellung auf bauseits erstelltes Fundament im Ladebereich des Lkw-Kranes.



▲ Fangschleufe (Standard) für optimalen Bedienkomfort



▲ Kipprahmen



▲ Müllbehälter-Doppelschrank SWANLEY, Korpus procarat® mixed, Türen in RAL 9006 weißaluminium mit Klapphebelverschluss

Die Fläche muss tragfähig befestigt sein, wahlweise mit Platten, Verbundsteinpflaster mit gut verdichtetem, tragfähigen Unterbau oder Fundament. Die Wände sowie das Dach dürfen nicht mit Erdrich bedeckt und belastet werden.

Hinweis: Bei diesem Produkt sind je nach beabsichtigter Verwendung ggf. branchen-, länder- oder regionalspezifische Anforderungen (Unfallverhütungsvorschriften, technische Normen VDI, DIN, gesetzliche Regelungen - ggf. baurechtliche Vorgaben und örtliche Abfallentsorgungssatzungen) in Abhängigkeit vom Verwendungsort durch den Käufer zu prüfen und zu beachten.



siehe ziegler-metall.at/farben

Zugangsautorisierungen:



Schlüssel

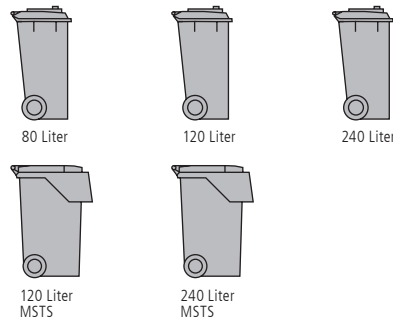
Weitere Bilder, Informationen und Ausschreibungstexte:
www.ziegler-metall.at

H4158



▲ Müllbehälter-Dreifachschrank SWANLEY, Korpus procarat® mixed, Türen in RAL 9006 weißaluminium mit Klapphebelverschluss

Kompatible 2-Rad-Abfallgroßbehälter:



Wir beraten Sie gerne:

07672 / 958 950

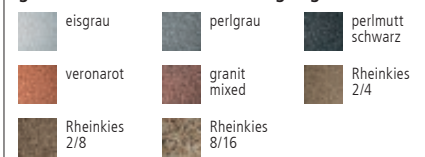
Betonwerkstein-Außenflächen Sichtbeton glatt

Sichtbeton basisgrau

Betonwerkstein-Außenflächen Sichtbeton feingestockt - bitte bei Bestellung angeben!



Betonwerkstein-Außenflächen Sichtbeton gewaschen - bitte bei Bestellung angeben!



Zubehör							
Ausführung für Tonnengröße		Einzelschrank		Doppelschrank		Dreifachschrank	
	Nr. / Stück	80 bis 120 Liter	80 bis 240 Liter	80 bis 120 Liter	80 bis 240 Liter	80 bis 120 Liter	80 bis 240 Liter
Pflanzwanne	Nr. / Stück	153 578 EK	153 581 EK	153 579 EK	153 582 EK	153 580 EK	153 583 EK
Kipprahmen für 120-Liter-Behälter	Nr. / Stück	inklusive	153 528 EK	inklusive	153 528 EK	inklusive	153 528 EK
Mehrpreis							
Schrankart für Tonnengröße		Einzelschrank		Doppelschrank		Dreifachschrank	
	Nr. / Schrank	80 bis 120 Liter	80 bis 240 Liter	80 bis 120 Liter	80 bis 240 Liter	80 bis 120 Liter	80 bis 240 Liter
Türrahmen aus Edelstahl	Nr. / Schrank	153 584 EK	153 590 EK	153 586 EK	153 592 EK	153 588 EK	153 594 EK
Türrahmen aus Edelstahl und pulverbeschichtet	Nr. / Schrank	153 585 EK	153 591 EK	153 587 EK	153 593 EK	153 589 EK	153 595 EK
Klapphebel mit Zylinderschloss	Nr. / Schrank	153 552 EK		153 636 EK		153 637 EK	
Kastenschloss mit Vorrichtung für PHZ 10/40	Nr. / Schrank	153 526 EK		153 638 EK		153 639 EK	
Kastenschloss mit Vorrichtung für PHZ 10/40 und inkl. Dreikant	Nr. / Schrank	153 527 EK		153 640 EK		153 641 EK	

Bitte gleich mitbestellen, nicht nachrüstbar.