



Drahtgittersitze TARVIS, 3 x 1-Sitzer zum Einbetonieren, in RAL 5017 verkehrsblau

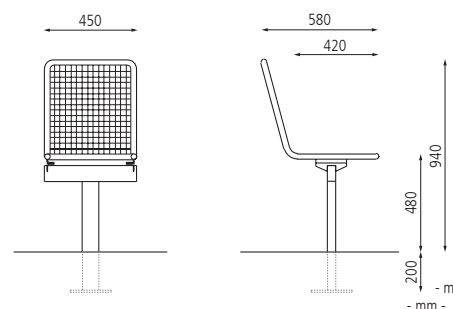
Drahtgittersitz TARVIS aus Stahl

Konstruktion: Sitzrahmen aus Stahlrohr, Ø 27 mm. Sitzfläche, wahlweise mit Rückenlehne, aus Drahtgitter Raster 30 x 30 mm, Drahtstärke 4 mm.

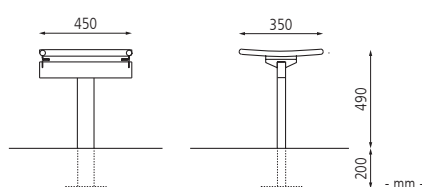
Oberfläche / Farbe: Alle Stahlteile galvanisch verzinkt und pulverbeschichtet in ZIEGLER-Standardfarben.

Befestigungsart: Zum Einbetonieren (empfohlene Einbautiefe 200 mm) oder zum Aufdübeln bei -200 mm, Befestigungsmaterial im Lieferumfang enthalten.

Anlieferung: Erfolgt zerlegt auf Palette, vormontiert.



Wir beraten Sie gerne:
07672 / 958 950



Drahtgittersitz TARVIS

Ausführung	mit Rückenlehne				
Anzahl Sitze	1	2	3	4	5
Breite mm	500	1000	1500	2000	2500
Sitzbreite mm	1 x 450	2 x 450	420	4 x 450	5 x 450
Material Auflage	Drahtgitter				
Gewicht kg	13	21	32	42	49
Befestigungsart	zum Einbetonieren bei - 200 mm				
Nr.	123 870 EK	123 871 EK	123 872 EK	123 873 EK	123 879 EK
€					
Befestigungsart	zum Aufdübeln bei - 200 mm				
Nr.	123 874 EK	123 875 EK	123 876 EK	123 877 EK	123 880 EK
€					



Drahtgittersitz TARVIS, 4-Sitzer zum Aufdübeln bei - 200 mm, in RAL 7016 anthrazitgrau

Drahtgittersitz TARVIS

Ausführung	ohne Rückenlehne			
Anzahl Sitze	2	3	4	5
Breite mm	1000	1500	2000	2500
Sitzbreite mm	2 x 450	3 x 450	4 x 450	5 x 450
Material Auflage	Drahtgitter			
Befestigungsart	zum Einbetonieren bei -200 mm			
Nr.	123 584 EK	123 585 EK	123 504 EK	123 586 EK
€				
Befestigungsart	zum Aufdübeln bei -200 mm			
Nr.	123 324 EK	123 325 EK	123 505 EK	123 326 EK
€				

Klappsitz TOLFA mit Drahtgitter

Konstruktion: Sitzrahmen aus Stahlrohr, Sitzfläche und Rückenlehne aus Drahtgitter Raster 20 x 20 mm, Drahtstärke 2,5 mm. Unterkonstruktion aus Quadratrohr 50 x 50 mm. Bei Nichtbenutzung klappt der Sitz durch Federkraft selbstständig hoch.

Oberfläche / Farbe: Alle Stahlteile kathodisch tauchlackiert und pulverbeschichtet in Standardfarben gemäß Tabelle. Weitere Farben auf Anfrage möglich.

Befestigungsart: Zum Aufdübeln bei -200 mm, Befestigungsmaterial (für Beton und Vollsteine) im Lieferumfang enthalten.

Anlieferung: Erfolgt fertig montiert.

- durch Klappfunktion enorm platzsparend
- ideal für die Kombination von Sitzgelegenheiten und flexiblen Raum für Rollstuhlfahrer



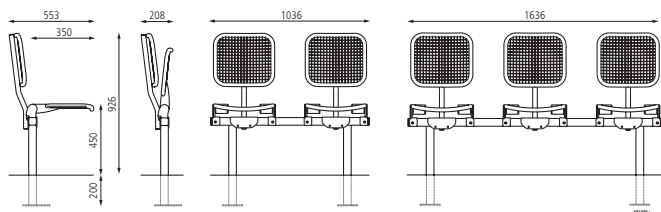
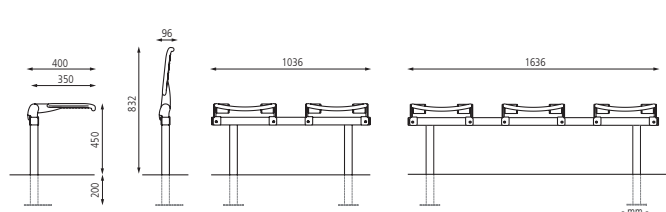
Klappsitz TOLFA, 2-Sitzer ohne Rückenlehne, in RAL 7016 anthrazitgrau



Klappsitz TOLFA, 2-Sitzer mit Rückenlehne, in RAL 7016 anthrazitgrau



Klappsitz TOLFA, 3-Sitzer mit Rückenlehne, in RAL 7016 anthrazitgrau



Klappsitz TOLFA

Ausführung	ohne Rückenlehne		mit Rückenlehne	
Anzahl Sitze	2		3	
Breite	1036		1636	
Sitzbreite	2 x 400		3 x 400	
Material Auflage	Drahtgitter			
Befestigungsart	zum Aufdübeln bei -200 mm			
Nr.	087 002 EK	087 003 EK	087 000 EK	087 001 EK
€				

Standardfarben - bitte bei Bestellung Farbe angeben!

RAL 3003 rubinrot	RAL 5002 ultramarinblau	RAL 5015 himmelblau	RAL 6005 moosgrün	RAL 7016 anthrazitgrau	RAL 7035 lichtgrau	RAL 9002 grauweiß	RAL 9006 weißaluminium
RAL 9007 graualuminium	RAL 9010 reinweiß	DB 701 eisenglimmer	DB 703 eisenglimmer				