



Anlehnbügel TUCSON zum Einbetonieren, in RAL 7016 anthrazitgrau

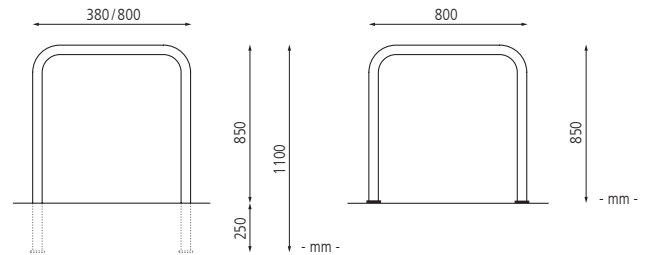
Anlehnbügel TUCSON

Konstruktion: Anlehnbügel aus Ovalstahlrohrprofil (60 x 30 mm).

Oberfläche / Farbe: Alle Stahlteile feuerverzinkt bzw. zusätzlich pulverbeschichtet in ZIEGLER-Standardfarben.

Befestigungsart: Zum Einbetonieren (empfohlene Einbautiefe 250 mm) oder zum Aufdübeln bei +/- 0 mm (Fußplatten 200 x 60 mm), Befestigungsmaterial siehe Zubehör.

Aufbauhinweis: Bei Reihenaufstellung wird ein Bügelabstand von ca. 700 mm empfohlen.



Anlehnbügel TUCSON

Befestigungsart		zum Einbetonieren		zum Aufdübeln	
Breite	mm	380	800	380	800
Gewicht	kg	9	10	8	10
Oberfläche feuerverzinkt					
	Nr.	382 702 EK	382 706 EK	382 701 EK	382 705 EK
	€				
Oberfläche feuerverzinkt und pulverbeschichtet					
	Nr.	382 704 EK	382 708 EK	382 703 EK	382 707 EK
	€				

Zubehör für Befestigung auf Beton

Fixanker M 10 / 30 / 115 Stahl, galvanisch verzinkt	Nr. / Stück	245 001 EK
Fixanker M 10 / 20 / 105 Edelstahl	Nr. / Stück	244 935 EK

Pro Anlehnbügel werden 4 Stück Fixanker benötigt.



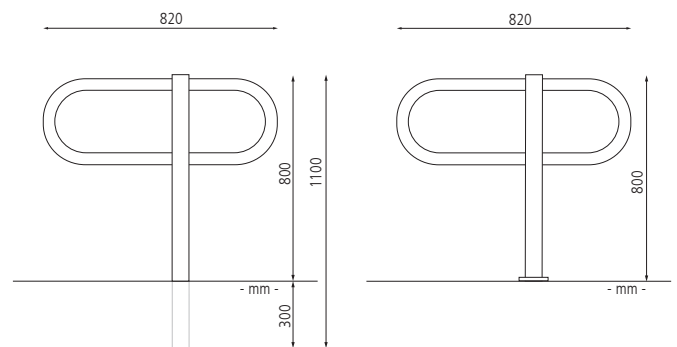
Anlehnbügel HIMOS zum Aufdübeln, in DB 703 eisenglimmer

Anlehnbügel HIMOS

Konstruktion: Anlehnbügel aus Rundrohr (Ø 48 mm) und Vierkantrrohr (60 x 40 mm).

Oberfläche / Farbe: Alle Stahlteile feuerverzinkt bzw. zusätzlich pulverbeschichtet in DB 703 eisenglimmer.

Befestigungsart: Zum Einbetonieren (empfohlene Einbautiefe 300 mm) oder zum Aufdübeln bei +/- 0 mm (Fußplatten 160 x 140 mm), Befestigungsmaterial siehe Zubehör.



Anlehnbügel HIMOS

Befestigungsart		zum Einbetonieren	zum Aufdübeln
Gewicht	kg	13	
Oberfläche feuerverzinkt			
	Nr.	685 004 EK	685 005 EK
	€		
Oberfläche feuerverzinkt und pulverbeschichtet			
	Nr.	685 006 EK	685 007 EK
	€		

Zubehör für Befestigung auf Beton

Fixanker M 10 / 30 / 115 Stahl, galvanisch verzinkt	Nr. / Stück	245 001 EK
Fixanker M 10 / 20 / 105 Edelstahl	Nr. / Stück	244 935 EK

Pro Anlehnbügel werden 4 Stück Fixanker benötigt.



Anlehnbügel TAMPA zum Einbetonieren, Breite 850 mm, in DB 703 eisenglimmer

Anlehnbügel TAMPA

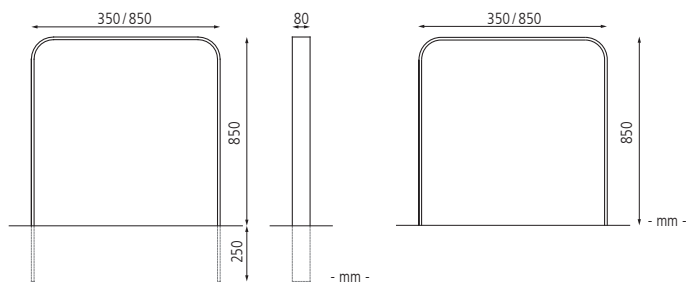
Konstruktion: Anlehnbügel mit abgerundeten Ecken, aus Flachstahl (80 x 10 mm). Gegen Mehrpreis mit umlaufend gerundeten Kanten.

Oberfläche / Farbe: Alle Stahlteile feuerverzinkt bzw. zusätzlich pulverbeschichtet in ZIEGLER-Standardfarben. Edelstahl V2A, geschliffen Korn 240.

Befestigungsart: Zum Einbetonieren (empfohlene Einbautiefe 250 mm) oder zum Aufdübeln bei +/- 0 mm (Fußplatten 80 x 200 mm), Befestigungsmaterial siehe Zubehör.



siehe ziegler-metall.at/farben



EXKLUSIV bei **ZIEGLER**

Weitere Ausführungen finden Sie online unter: www.ziegler-metall.at

H3589



Anlehnbügel TAMPA mit Innenbügel mittig bzw. hoch, zum Aufdübeln, feuerverzinkt

Anlehnbügel TAMPA

Befestigungsart	zum Einbetonieren		zum Aufdübeln		
	350	850	350	850	
Breite	mm	350	850	350	850
Gewicht	kg	16	20	15	19
Material	Stahl				
feuerverzinkt	Nr.	244 962 EK	636 085 EK	244 964 EK	636 086 EK
	€				
feuerverzinkt und pulverbeschichtet	Nr.	244 963 EK	636 087 EK	244 965 EK	636 088 EK
	€				
Material	Edelstahl				
geschliffen	Nr.	244 970 EK	636 089 EK	244 971 EK	636 090 EK
	€				

Zubehör für Befestigung auf Beton

Fixanker M 10 / 30 / 115 Stahl, galvanisch verzinkt	Nr. / Stück	245 001 EK
Fixanker M 10 / 20 / 105 Edelstahl	Nr. / Stück	244 935 EK

Pro Anlehnbügel werden 4 Stück Fixanker benötigt.