

Werbevitrine CITY-LIGHT für den Innen- und Außenbereich



Werbevitrite CITY-LIGHT doppelseitig, mit Monofuß (Zubehör), in RAL 7016 anthrazitgrau

Konstruktion: Hinterleuchtete Plakatvitrite im CLP-Format. Aus Aluminium mit kantigen Profilen. Drehflügel mit verdeckt liegenden Bändern und Sturmsicherung. Verriegelbar durch Schnapp-Verschluss, zu öffnen mittels Sechskantschlüssel (Schloss ist an der Unterkante angebracht).

Verglasung: Einscheiben-Sicherheitsglas (ESG), 5 mm.

Oberfläche / Farbe: Silberfarbig eloxiert oder pulverbeschichtet in RAL-Farbe nach Wahl. Die Farben DB 701 bis DB 703 sind auf Anfrage erhältlich.

Beleuchtung: Freistrahkende LED-Beleuchtung mit 4 x 20 Watt, sowie elektronischem Netzteil (Schutzklasse II) im Lieferumfang enthalten.

Befestigungsart: Vorbereitet zur Wandbefestigung. Wahlweise mit Ständern zum Einbetonieren (empfohlene Einbautiefe 500 mm), zum Aufdübeln bei -200 mm mit Monofuß oder zur Befestigung an eine Wartehallenseitenwand.

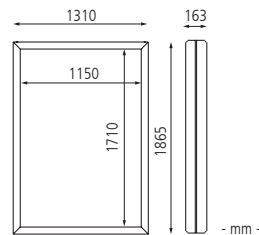


siehe ziegler-metall.at/farben

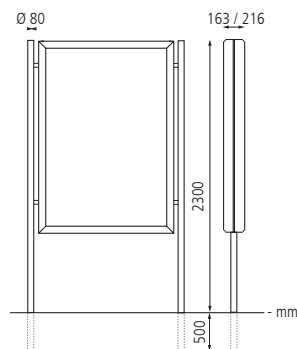
- **schneller Plakatwechsel**
- **brillante Ausleuchtung**
- **auch für bauseitige Montage in Wartehallen-seitenwänden geeignet**



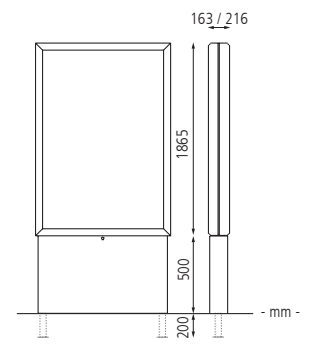
▲ Werbevitrite CITY-LIGHT einseitig, Alu silber



▲ Werbevitrite zur Wandmontage



▲ Werbevitrite mit Ständern zum Einbetonieren



▲ Werbevitrite mit Monofuß

Werbevitrite CITY-LIGHT

Ausführung		einseitig	doppelseitig
Außenmaß B x H	mm	1310 x 1865	
Sichtfläche B x H	mm	1150 x 1710	
Bautiefe	mm	163	216
Alu silber	Nr.	005 050 EK	005 052 EK
	€		
Alu in RAL	Nr.	005 051 EK	005 053 EK
	€		

Zubehör			
Ständer für Werbevitrite aus Rundrohr (Ø 80 mm)	Nr.	005 055 EK	
Alu pulverbeschichtet, zum Einbetonieren	€ / Paar		
Monofuß freistehend (B x H 1270 x 500 mm)	Nr.	005 056 EK	
Alu in RAL	€ / Stück		

Weitere Schaukästen finden Sie online unter: www.ziegler-metall.at

SCHAUKÄSTEN



Wir beraten Sie gerne:

07672 / 958 950





Öffentlicher Bücherschrank EMBRUN, Breite 1400 mm, mit zweiteiliger Drehflügeltür, vorn öffnend, in DB 703 eisenglimmer

Öffentlicher Bücherschrank EMBRUN für den Außenbereich

Konstruktion: Gestell aus Aluminium mit eckigen Profilen. Mit ein- bzw. zweiteiliger Drehflügeltür mit Edelstahlgriff, wahlweise vorn oder vorn und hinten öffnend. Türflügelrahmen aus robusten verwindungsfreien Aluminiumprofilen. Alle Seitenwände sowie die Drehflügeltür sind aus ESG-Sicherheitsglas. Das Dach besteht aus einem Aluminiumpaneel mit Wärmedämmung. Inkl. Dickglasböden (Stärke 8 mm) mit geschliffenen und polierten Kanten, welche stufenlos höhenverstellbar sind. Der Sockel ist ringsum mit Blechen geschlossen (Höhe 500 mm). Der Bücherschrank ist wetterfest und wartungsfrei.

Verglasung: Einscheiben-Sicherheitsglas (ESG), 5 mm.

Oberfläche / Farbe: Alle Aluminiumteile pulverbeschichtet in RAL-Farbe nach Wahl. Die Farben DB 701 bis DB 703 sind auf Anfrage erhältlich.

Befestigungsart: Zum Aufdübeln bei +/- 0 mm, Befestigungsmaterial im Lieferumfang enthalten.



- für den kostenlosen Austausch von Büchern im öffentlichen Raum
- ein- oder beidseitige Nutzung zur Auswahl
- wetterfest und wartungsarm
- fertig montiert geliefert



▲ Öffentlicher Bücherschrank EMBRUN, Breite 600 mm



▲ Öffentlicher Bücherschrank EMBRUN, Breite 900 mm



▲ Öffentlicher Bücherschrank EMBRUN, Breite 1400 mm

Bücherschrank EMBRUN

Breite	mm	600	900	1400
Höhe über Flur	mm		2100	
Ausführung			Drehflügeltür, vorn öffnend	
	Nr.	005 067 EK	005 464 EK	005 068 EK
	€			
Ausführung			Drehflügeltür vorn und hinten öffnend	
	Nr.	005 465 EK	005 466 EK	005 467 EK
	€			

