



Parkbügel BELUS aus Stahl, galvanisch verzinkt

Parkbügel BELUS

Konstruktion: Parkbügel aus Stahl, Bügel-Ø 40 mm, mit einzigartiger Schutzabdeckung aus glasfaserverstärktem Kunststoff (Polyamid) zum Reifen- und Fahrzeugschutz. Mit Anschlagpuffern. Automatisches Einrasten beim Aufstellen.

Oberfläche: Alle Stahlteile galvanisch verzinkt, mit aufgesetzter roter Reflexfolie.

Schließung: Mit Profilhalbzylinderschloss 30/10 (verschiedenschließend oder gleichschließend), 3 Schlüssel im Lieferumfang enthalten oder mit Dreikantschloss, 1 Dreikantschlüssel im Lieferumfang enthalten.

Befestigungsart: Zum Aufdübeln bei +/- 0 mm mit Bodenplatte bzw. zum Einbetonieren mit Bodenanker, Befestigungsmaterial im Lieferumfang enthalten.

Parkbügel BELUS

Befestigungsart		zum Aufdübeln	zum Einbetonieren
B x H	mm	790 x 900	
Mittelpostenmaße	mm	60 x 60	
Gewicht	kg	15	
Oberfläche		galvanisch verzinkt	
Schließung		Profilhalbzylinderschloss 30/10 verschiedenschließend	
	Nr.	483 000 EK	483 001 EK
	€		
Schließung		Profilhalbzylinderschloss 30/10 gleichschließend	
	Nr.	483 074 EK	483 075 EK
	€		
Schließung		Dreikantschloss	
	Nr.	483 002 EK	483 003 EK
	€		

Parkbügel BARCELONA



Parkbügel BARCELONA abschließbar, kippbar auf Bodenplatte

Konstruktion: Robuster Parkbügel aus Stahl, Bügel-Ø 25 mm. Mit Anschlagpuffern. Scharniere aus stabiler Spritzgusskonstruktion. Mit roter Kunststoffkappe.

Oberfläche / Farbe: Alle Stahlteile feuerverzinkt bzw. zusätzlich pulverbeschichtet in RAL 9010 reinweiß mit aufgesetzter roter Reflexfolie.

Schließung: Mit Profilhalbzylinderschloss 30/10 (verschiedenschließend), 3 Schlüssel im Lieferumfang enthalten.

Befestigungsart: Zum Einbetonieren mittels Bodenanker (empfohlene Einbautiefe 360 mm), welcher mit dem Parkbügel verschraubt wird, bzw. zum Aufdübeln bei +/- 0 mm mittels Bodenplatte (100 x 200 mm) kippbar, Befestigungsmaterial siehe Zubehör.

Parkbügel BARCELONA

Befestigungsart		zum Aufdübeln	zum Einbetonieren
B x H	mm	770 x 900	
Mittelpostenmaße	mm	70 x 70	
Gewicht	kg	15	18
Oberfläche		feuerverzinkt	
	Nr.	397 454 EK	397 455 EK
	€		
Oberfläche		feuerverzinkt und pulverbeschichtet	
	Nr.	397 460 EK	397 461 EK
	€		

Zubehör für Befestigung auf Beton

Schwerlastanker	Nr.	297 990 EK
M 8 / 100 Stahl	€ / Paar	

Pro Parkbügel wird 1 Paar Schwerlastanker benötigt.

Parkbügel ELE-MEC

Konstruktion: Elektro-mechanischer Parkbügel aus Stahl, Bügel-Ø 50 mm. Inkl. eines selbsthemmenden Motors und Steuerung mit Anschlusskasten (Platzierung in der Nähe des Parkbügels, z. B. an Wand). Bedienelemente (Handsender und Bluetooth Schalter) siehe Zubehör.

Oberfläche / Farbe: Alle Stahlteile verzinkt und kunststoffbeschichtet in RAL 1028 melonengelb. Gegen Mehrpreis in RAL-Farbe nach Wahl möglich.

Schließung: Notentriegelung mittels Inbusschlüssel. In Sperrstellung über Mechanik verriegelt.

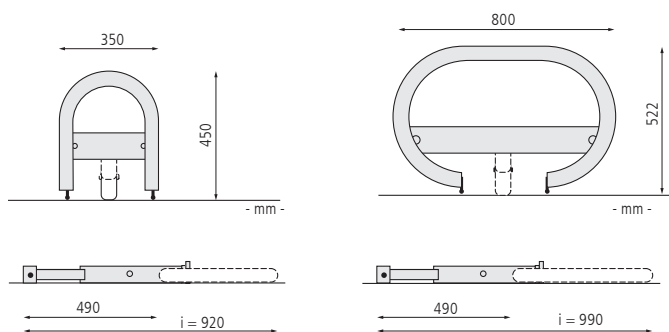
Befestigungsart: Zum Aufdübeln bei +/- 0 mm mittels Grundplatte, Befestigungsmaterial im Lieferumfang enthalten.

Technische Daten: Schutzart: IP 54, Steuerung / Motor: 230 V AC / 24 V DC, Leistung max.: 20 W, max. Kraft: 150 N, Laufzeit (90°): ca. 10 Sek., Betriebstemperatur: -20 °C bis +55 °C.

Funktion: Notentriegelung erfolgt über einen Inbusschlüssel, mit dem ein Splint entfernt wird, woraufhin der Bügel umgelegt werden kann. Wenn 1 Parkplatz von mehreren Personen benutzt wird, wird der Einbau von Sicherheitsketten empfohlen. So kann der Bügel nicht hochfahren, wenn ein PKW noch darüber steht.



- **Parkbügel in zwei Größen**
- **ideal zur Absperrung von privaten und öffentlichen Plätzen**
- **Notbetrieb mit Batterie bei Stromausfall erhältlich**
- **einfach zu montieren**



Parkbügel ELE-MEC



Parkbügel ELE-MEC

Befestigungsart	mm	zum Aufdübeln			
		350 x 450	800 x 552	350 x 450	800 x 552
Ausführung		mit Modul zur Ansteuerung für 1 Bügel		mit Modul zur Ansteuerung für max. 4 Bügel	
Oberfläche		feuerverzinkt und kunststoffbeschichtet			
Nr. € / Stück		182 000 EK	182 251 EK	182 252 EK	182 253 EK

Bedienelemente

2-Kanal Handsender	Nr. € / Stück	182 361 EK
4-Kanal Handsender	Nr. € / Stück	182 362 EK
Funkempfänger-Set	Nr. € / Stück	182 239 EK
Bluetooth-Schalter für 15 Benutzer	Nr. € / Stück	182 225 EK

Mehrpriis

Erweiterungsmodul für Akku-Betrieb inkl. 2 x Akku für Entriegelung bei Stromausfall	Nr. € / Stück	182 044 EK
Pulverbeschichtung in RAL-Farbe nach Wahl	Nr. € / Stück	182 272 EK

Durchgangssperre BARCELONA finden Sie online unter: www.ziegler-metall.at

H2080

