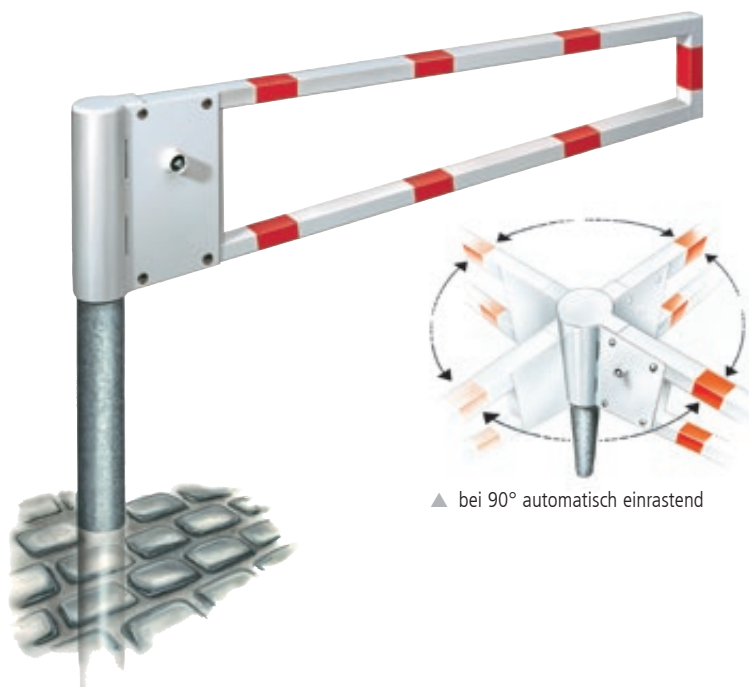


Wegesperre RAAHE drehbar



▲ bei 90° automatisch einrastend

- Durch den Einbau von zwei versetzt angeordneten Sperren kann man Fußgängern und Rollstuhlfahrern das Passieren der Absperrung ermöglichen.

Konstruktion: Bestehend aus einem Rundrohr (Ø 101,6 mm) mit drehbarem Gehäuse zur Aufnahme des Auslegers (60 x 40 mm) aus Stahl. Die Wegesperre ist in vier Stellungen fest arretierbar.

Oberfläche / Farbe: Rundrohr feuerverzinkt. Ausleger feuerverzinkt bzw. zusätzlich weiß pulverbeschichtet mit roten Reflexstreifen.

Schließung: Mit Dreikantschloss nach DIN 3222, Dreikantschlüssel siehe Zubehör. Verriegelung erfolgt selbsttätig sobald der Ausleger um jeweils 90° geschwenkt worden ist.

Befestigungsart: Zum Einbetonieren (empfohlene Einbautiefe 500 mm).

Wegesperre RAAHE

Sperrbreite m	1,5	2,0	2,5
Befestigungsart	zum Einbetonieren		
Höhe über Flur mm	1000		
Gewicht kg	49	53	57
Oberfläche	feuerverzinkt		
Nr. €	346 090 EK	346 091 EK	346 092 EK
Oberfläche	feuerverzinkt mit roten Reflexstreifen		
Nr. €	346 093 EK	346 094 EK	346 095 EK
Oberfläche	feuerverzinkt und weiß pulverbeschichtet mit roten Reflexstreifen		
Nr. €	346 096 EK	346 097 EK	346 098 EK

Zubehör		
Dreikantschlüssel	Nr. € / Stück	346 099 EK

Wegesperre RAISI drehbar, ohne Auflagestütze



Konstruktion: Wegesperre in beide Richtungen öffnend, 360° drehend und alle 90° arretierbar. Bestehend aus Drehaufsatz aus Stahlrohr (Ø 121 mm), Hauptstütze aus Stahlrohr (Ø 102 mm) und einteiligem Stahlrohr-Sperrbügel (Ø 60 mm). Holmabstand mittig 300 mm.

Oberfläche / Farbe: Alle Stahlteile feuerverzinkt und pulverbeschichtet in weiß mit roten Reflexstreifen.

Schließung: Abschließbar an der Hauptstütze in offenem und geschlossenem Zustand. Standardmäßig vorgerüstet für Vorhängeschloss (siehe Zubehör), gegen Mehrpreis mit Dreikantschloss (Simplex), Profilzylinderschloss (30/10) und Blind-PZ-Einsatz bzw. Dreikant- und Profilzylinderschloss (30/10) sowie Schließzwang.

Befestigungsart: Zum Einbetonieren (empfohlene Einbautiefe 500 mm) bzw. Aufdübeln bei +/- 0 mm mit Bodenplatte (250 x 250 mm), Befestigungsmaterial siehe Zubehör.



▲ Schlosskasten mit PZ und Blind-PZ-Einsatz

▲ Schlosskasten mit PZ und DK

▲ DK (SIMPLEX)

Mehrpreis		
Schlosskasten mit Profilzylinderschloss und Blind-PZ-Einsatz	Nr. € / Stück	397 474 EK
Schlosskasten mit Profilzylinderschloss und Dreikantschloss	Nr. € / Stück	397 475 EK
Dreikantverriegelung SIMPLEX komplett inkl. 1 Dreikantschlüssel	Nr. € / Stück	397 476 EK
Dreikantschlüssel (für DK-SIMPLEX-Schloss)	Nr. € / Stück	297 890 EK
Schließzwang	Nr. € / Stück	397 877 EK

Wir beraten Sie gerne:

07672 / 958 950

Wegesperre RAISI

Sperrbreite m	1,0	1,5	2,0	2,5	3,0
Oberfläche	feuerverzinkt und weiß pulverbeschichtet mit roten Reflexstreifen				
Höhe über Flur mm	1000				
Gewicht kg	66	70	73	77	83
Befestigungsart	zum Einbetonieren				
Nr. €	397 310 EK	397 311 EK	397 312 EK	397 313 EK	397 314 EK
Befestigungsart	zum Aufdübeln				
Nr. €	397 880 EK	397 881 EK	397 882 EK	397 883 EK	397 884 EK

Zubehör		
Vorhängeschloss inkl. 2 Schlüsseln Bügel-Ø 10 mm	Nr. € / Stück	297 233 EK
Montagekorb für Wegesperre (Maße 210 x 210 mm)	Nr. € / Stück	297 994 EK
Schwerlastanker M 8 / 100 1 VE = 4 Stück	Nr. € / VE	297 957 EK

Gattersperre PERKO schwenkbar

Konstruktion: Gattersperre aus Aluminium mit Pfosten aus Quadratrohr (70 x 70 mm) und 2 Querbalken (beide mit Antisitzsteg) aus stanggepresstem, hochfestem Aluminiumrechteckrohr (86 x 46 mm) im lichten Abstand von 340 mm.

Oberfläche / Farbe: Aluminium weiß pulverbeschichtet, Querbalken zusätzlich mit roten Reflexstreifen versehen.

Schließung: Mit Dreikantschloss nach DIN 3223, 1 Dreikantschlüssel im Lieferumfang enthalten oder in Kombination mit Profilzylinderschloss, 3 Schlüssel im Lieferumfang enthalten.

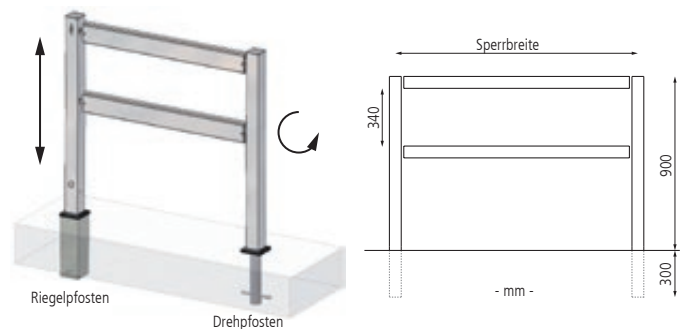
Befestigungsart: 1 Pfosten zum Einbetonieren (Drehpfosten empfohlene Einbautiefe 300 mm), 1 Pfosten herausnehmbar aus Bodenhülse (Riegelpfosten). Zum Öffnen Riegelpfosten aus der Bodenhülse heben, dann um den Drehpfosten drehen.

Option: Sperrbreite bis 5,5 m auf Anfrage.

- allseitig schwenkbar
- mit Antisitzsteg



Gattersperre PERKO - schwenkbar, aus Aluminium, weiß pulverbeschichtet mit roten Reflexstreifen, Sperrbreite 1,0 m



Gattersperre PERKO

Sperrbreite	m	1,0	1,5	2,0	2,5	3,0	3,5
Befestigungsart		zum Einbetonieren					
Höhe über Flur	mm	900					
Oberfläche		weiß pulverbeschichtet mit roten Reflexstreifen					
Gewicht	kg	27	29	30	32	33	35
Schließung		Dreikantschloss					
	Nr.	397 400 EK	397 401 EK	397 402 EK	397 403 EK	397 404 EK	397 405 EK
	€						
Schließung		Dreikantschloss und Profilzylinderschloss					
	Nr.	398 314 EK	398 315 EK	398 316 EK	398 317 EK	398 318 EK	398 319 EK
	€						

Zubehör		
Dreikantschlüssel, extra	Nr. € / Stück	297 144 EK

Gatterschranke AMAL doppelseitig

Konstruktion: Gatterschranke bestehend aus jeweils 2 Flügeln. Drehpfosten (Ø 100 mm) mit Ausleger (60 x 30 mm) aus Stahl. Wie ein Tor zu Öffnen. Von Hand zu bedienen. Ab 3 m Flügelbreite mit zusätzlicher Teleskopstütze.

Oberfläche / Farbe: Alle Stahlteile feuerverzinkt und rot-weiß lackiert, Reflexstreifen in rot siehe Zubehör.

Schließung: Arretierung der geöffneten oder geschlossenen Schranke mit Verschlussbolzen in 90°-Abschnitten. Dieser kann mit einem bauseitigen Vorhängeschloss gesichert werden.

Befestigungsart: Zum Einbetonieren (empfohlene Einbautiefe ca. 500 mm). Gegen Mehrpreis zum Aufdübeln bei +/- 0 mm mit Bodenplatte.



Gatterschranke AMAL - doppelseitig

Gatterschranke AMAL

Sperrbreite	m	2,0	3,0	4,0	5,0	6,0	7,0
Befestigungsart		zum Einbetonieren					
2 Flügel je	m	1,38	1,88	2,38	2,88	3,38	3,88
Höhe über Flur	mm	1000					
Gewicht	kg	75	90	105	120	135	150
Oberfläche		feuerverzinkt und rot-weiß lackiert					
	Nr.	684 180 EK	684 181 EK	684 182 EK	684 183 EK	684 184 EK	684 185 EK
	€						

Mehrpri		
Bodenplatte zum Aufdübeln (komplett für zwei Flügel)	Nr. €	684 186 EK

Zubehör		
Rote Reflexstreifen pro m der Gesamtperrbreite	Nr. €	684 187 EK

Gatterschranke PORVO finden Sie online: www.ziegler-metall.at

H3564

