



Wartehalle PEGASUS, Dachbreite x Dachtiefe 4800 mm x 2000 mm, mit Rück- / Seitenwänden ESG, Klarglas sowie Sitzbank ARES, Stahlkonstruktion in RAL 9007 grau-aluminium

Wartehalle PEGASUS

Konstruktion: Quadratrohrstützen auf denen die Wasserkästen, Unterzüge und Dachhauptträger aus T-Profil montiert werden. Wasserkästen aus Stahlblech, mehrfach gekantet und ausgesteift. In der Stütze integrierter Anschlusskasten für bauseitige Zuleistung zum Stromkabel der LED-Beleuchtung gegen Mehrpreis. Sitzbänke auf Anfrage.

Oberfläche / Farbe: Alle Stahlteile feuerverzinkt und pulverbeschichtet in ZIEGLER-Standardfarben.

Dach: Pultdach, Dacheindeckung aus Verbundsicherheitsglas (VSG), standardmäßig Klarglas oder mit Kassetten aus gekantetem Stahlblech, feuerverzinkt und pulverbeschichtet in RAL 9002 grauweiß. LED-Beleuchtung gegen Mehrpreis. Dachkassetten und Dachblende farblich abgesetzt auf Anfrage.






Rück- / Seitenwand: Einscheibensicherheitsglas (ESG), standardmäßig Klarglas, mit Glashaltern befestigt (Scheiben standardmäßig mit ZIEGLER-Logo im Siebdruck) gegen Mehrpreis. Weitere Wandelementausführungen, keramischer Siebdruck als Sicht- oder Vogelschutz und Schaukästen auf Anfrage.

Entwässerung: Über die im Dach integrierte Regenrinne und die hinteren Stützen. Ablauf oberirdisch über Wasserspeicher.

Schneelast: sk (auf dem Boden) 0,93 kN/m². Höhere Schneelasten auf Anfrage.

Windlast: Zone 2

Wartehalle PEGASUS

Dachbreite x Dachtiefe	mm	1800 x 2000	3300 x 2000	4800 x 2000	6300 x 2000	9300 x 2000
						
Oberfläche Stahlteile		feuerverzinkt und pulverbeschichtet				
Dacheindeckung		VSG Klarglas				
Wartehalle PEGASUS (ohne Rück- / Seitenwände)	Nr.	245 369 HW	245 400 HW	245 401 HW	245 402 HW	245 405 HW
Dacheindeckung		Dachkassetten aus Stahlblech				
Wartehalle PEGASUS (ohne Rück- / Seitenwände)	Nr.	–	054 497 HW	054 498 HW	054 499 HW	054 569 HW



▲ Preisbeispiel:

Wartehalle PEGASUS

Dachbreite x Dachtiefe 3300 mm x 2000 mm, Stahlkonstruktion feuerverzinkt und pulverbeschichtet inkl. Rück- / Seitenwände ESG, Klarglas, Dacheindeckung VSG, Klarglas

Wartehalle PEGASUS Komplettangebot Nr. 149 533 HW

Preis ohne Zubehör (Sitzbank, Abfallbehälter), zuzüglich Fracht & Montage.



Wartehalle PEGASUS, Dachbreite x Dachtiefe 3300 mm x 2000 mm, mit Dacheindeckung Stahlblechkassetten, mit Rück- / Seitenwände ESG, Klarglas, Stahlkonstruktion in RAL 7016 anthrazitgrau

i Bitte fragen Sie an – gerne erstellen wir Ihnen kostenfrei ein individuelles Angebot für Ihr Bauvorhaben: Tel 0800 100 50 02

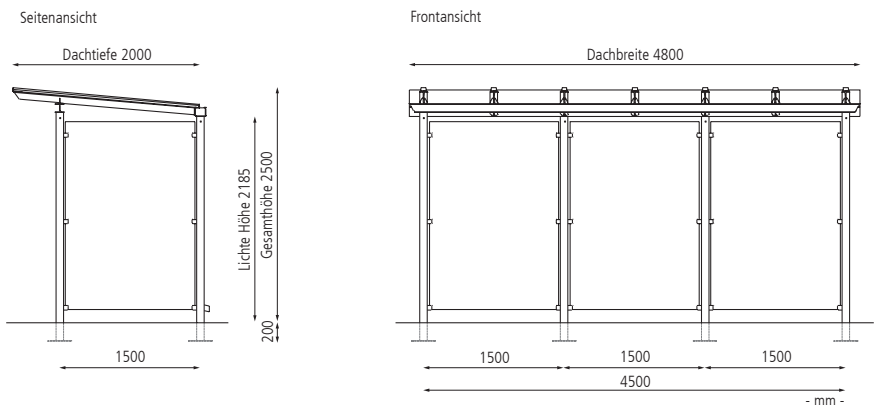
Befestigung: Stützen mit Fußplatten zum Aufdübeln bei -200 mm auf bauseitige Fundamente nach unseren Plänen.

Lieferung: Zerlegt auf Palette, inklusive Bodenbefestigungsmaterial aus Edelstahl.



Weitere Bilder, Informationen und Ausschreibungstexte: www.ziegler-metall.de

H1812



Mehrpreis Wandelemente						
Dachbreite	mm	1800	3300	4800	6300	9300
Rückwand, Klarglas, Raster 1500 mm	Nr. / Stück	245 800 HW	245 415 HW	245 416 HW	245 417 HW	245 418 HW
Seitenwand, Klarglas, Raster 1500 mm	Nr. / Stück			244 552 HW		

Mehrpreis Beleuchtung						
Dachbreite	mm	1800	3300	4800	6300	9300
LED-Beleuchtung ohne Bewegungsmelder	Nr. / Stück	055 606 HW	055 607 HW	055 608 HW	055 609 HW	055 610 HW
Anschlusskasten, in Stütze integriert	Nr. / Stück			055 795 HW		

Wartehallen bis zu einer Dachbreite von 6300 mm inkl. einer integrierten Lichtleiste, ab einer Dachbreite von 9300 mm inkl. zwei Lichtleisten.