



Wartehalle AQUILA, Dachbreite x Dachtiefe 3180 mm x 2165 mm, zum Aufdübeln bei -200 mm, mit Rück- / Seitenwänden, mit Abfallsammler DERBY sowie Drahtgittersitz TARVIS, Stahlkonstruktion in RAL 6005 moosgrün

Wartehalle AQUILA

Konstruktion: Robuste und verstärkte Stahlkonstruktion aus Profilrohren. Stützen und Dachrahmen verschweißt. Sitzbank gegen Mehrpreis.

Oberfläche / Farbe: Alle Stahlteile feuerverzinkt, grundiert und farbbeschichtet in RAL-Farbe nach Wahl, Korrosivitätsschutzklasse C4 medium. Oberfläche der Trapezbleche beidseitig bandverzinkt und beschichtet. Innenseite Polyester / RSL grauweiß, Außenseite zusätzlich in grauweiß ähnlich RAL 9002 beschichtet.

Dach: Flachdach, Dacheindeckung aus Trapezblech, umlaufende Attika 150 mm. Deckenverkleidung und LED-Beleuchtung mit bzw. ohne Bewegungsmelder sowie Solarbeleuchtung gegen Mehrpreis. Dachbegrünungssystem auf Anfrage.

Rück- / Seitenwand: Einscheibensicherheitsglas (ESG), standardmäßig Klarglas mit Glashaltern befestigt. Keramischer Siebdruck als Sicht- oder Vogelschutz gegen Mehrpreis.

Entwässerung: Über die im Dach integrierte Regenrinne (innenliegend, bitumiert) und dem rechten hinteren Eckpfosten. Ablauf oberirdisch über Wasserspeier ca. 120 mm über dem Boden zur Rückseite.

Schneelast: sk (auf dem Boden) 1,90 kN/m². Höhere Schneelasten auf Anfrage.

Windlast: Zone 3

Befestigung: Stützen mit Fußplatten zum Aufdübeln bei +/- 0 mm bzw. -200 mm auf bauseitige Fundamente nach unseren Plänen. Verdübelung auf bauseitige Fundamente gegen Mehrpreis. Fertigfundamentplatten in 3 verschiedenen Größen gegen Mehrpreis, somit sind keine zusätzlichen Betonarbeiten notwendig.

Beim Fertigfundament mit der Größe B x T x H: 4720 x 2360 x 140 mm wird die Entladung durch einen externen Autokran gegen Mehrpreis empfohlen.

Lieferung: Fertig montiert im Werk. Inklusive Bodenbefestigungsmaterial aus Edelstahl. Entladung mit LKW-Ladekran bzw. externen Autokran gegen Mehrpreis.



Wartehalle AQUILA

Dachbreite x Dachtiefe	mm	2165 x 2165	3180 x 2165	4195 x 2165
Oberfläche Stahlteile		feuerverzinkt und farbbeschichtet		
Befestigungsart		zum Aufdübeln bei +/- 0 mm		
Wartehalle AQUILA (inkl. Rück- / Seitenwände)	Nr.	272 391 HW	272 392 HW	272 393 HW
Befestigungsart		zum Aufdübeln bei -200 mm		
Wartehalle AQUILA (inkl. Rück- / Seitenwände)	Nr.	272 298 HW	272 299 HW	272 300 HW



▲ Preisbeispiel:

Wartehalle AQUILA

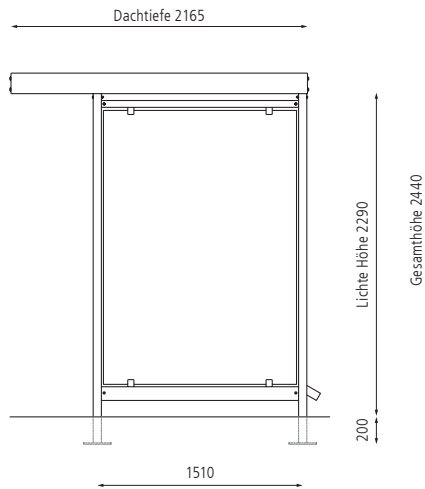
Dachbreite x Dachtiefe 2165 mm x 2165 mm, zum Aufdübeln bei -200 mm, Stahlkonstruktion feuerverzinkt, grundiert und farbbeschichtet, inkl. Rück- / Seitenwänden, Dacheindeckung Trapezblech

Wartehalle AQUILA

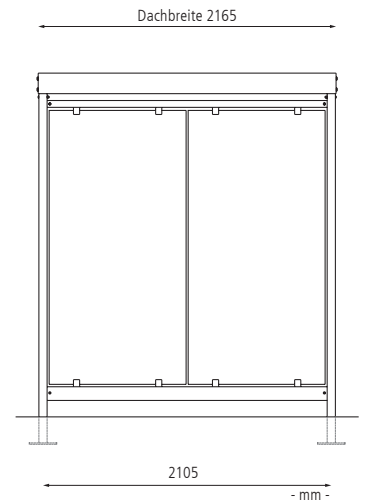
Preis inklusive Fracht, unabgeladen.

Nr. 272 298 HW

Seitenansicht



Frontansicht



i Bitte fragen Sie an – gerne erstellen wir Ihnen kostenfrei ein individuelles Angebot für Ihr Bauvorhaben: Tel 0800 100 50 02

Weitere Bilder, Informationen und Ausschreibungstexte: www.ziegler-metall.de

H3858



- **kranbar**
- **von allen Seiten gut einsehbar**
- **Vormontage im Werk bietet eine schnelle, unkomplizierte Aufstellung**



Sitzbank mit höhenverstellbaren Stützen

Beratung zum Nulltarif:

0800 100 50 02

Mehrpreis

Sitzbank, Sitzbreite 1500 mm, RAL-Farbe nach Wahl, Holzart Eiche	Nr. / Stück	272 350 HW
Keramischer Siebdruck weiß ähnlich RAL 9010	Nr. / Scheibe	272 301 HW
Verdübelung der vormontierten Überdachung auf bauseitigem Fundament	Nr. / Stück	272 305 HW
Fundamentplatte (B x T x H: 2655 x 2360 x 140 mm)	Nr. / Stück	272 372 HW
Fundamentplatte (B x T x H: 3835 x 2360 x 140 mm)	Nr. / Stück	272 373 HW
Fundamentplatte (B x T x H: 4720 x 2360 x 140 mm)*	Nr. / Stück	272 374 HW
Entladung mit LKW-Ladekran	Nr. / Stück	272 304 HW
Entladung durch externen Autokran	Nr. / Stück	272 378 HW

*Es wird eine Entladung durch einen externen Autokran empfohlen.

Mehrpreis Deckenverkleidung / Beleuchtung

Dachbreite	mm	2165	3180	4195
Deckenverkleidung ohne LED-Beleuchtung	Nr. / Stück	272 455 HW	272 456 HW	272 457 HW
Deckenverkleidung mit LED-Beleuchtung, ohne Bewegungsmelder	Nr. / Stück	272 458 HW	272 459 HW	272 460 HW
Deckenverkleidung mit LED-Beleuchtung, mit Bewegungsmelder	Nr. / Stück	272 461 HW	272 462 HW	272 463 HW
LED-Deckeneinbaubeleuchtung 42 Watt, IP 44	Nr. / Stück		272 291 HW	
LED-Deckeneinbaubeleuchtung inkl. Bewegungsmelder 42 Watt, IP 44	Nr. / Stück		272 303 HW	
Solarbeleuchtungssystem	Nr. / Stück		272 375 HW	
Systemprofil mit Aufständigungswinkel 7 Grad*	Nr. / Stück		272 400 HW	
Systemprofil mit Aufständigungswinkel 10 Grad*	Nr. / Stück		272 401 HW	
Systemprofil mit Aufständigungswinkel 15 Grad*	Nr. / Stück		272 402 HW	

*Systemprofile für die bauseitige Ausrichtung des Solarmoduls.



Lieferzeiten & aktuelle Preise (marktbedingte Preisanpassungen möglich) finden Sie unter: www.ziegler-metall.de