



**SCHNELL
VERFÜGBAR**

Fahrradüberdachung INDUS, Dachbreite x Dachtiefe 9150 mm x 2330 mm, einseitig, mit Rück- / Seitenwand sowie Fahrradständer NEW YORK, Stahlkonstruktion feuerverzinkt

Fahrradüberdachung INDUS

Konstruktion: Stahlkonstruktion mit Rundrohrrahmen (Ø 48,3 mm) als tragende Seitenelemente, die im Dachbereich durch 2 geteilte Pfetten (C-Profil 120 x 50 mm) miteinander verbunden sind.

Oberfläche / Farbe: Alle Stahlteile feuerverzinkt. Oberfläche der Trapezbleche beidseitig bandverzinkt und beschichtet. Innenseite Polyester / RSL grauweiß, Außenseite zusätzlich in grauweiß ähnlich RAL 9002 beschichtet.

Dach: Pultdach, Dacheindeckung aus Trapezblech.

Rückwand: Tragrahmen mit Trapezblech und seitlichen Blenden gegen Mehrpreis.

Seitenwand: Tragrahmen mit Polyesterfüllung, opal transparent gegen Mehrpreis.

Entwässerung: Bei einseitiger Ausführung frei abtropfend über die hintere Dachkante. Regenrinne mit Fallrohr gegen Mehrpreis. Bei doppelseitiger Ausführung standardmäßig inklusive Regenrinne mit Fallrohr.




Schneelast: sk (auf dem Boden) 0,75 kN/m²

Windlast: Zone 2


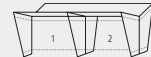
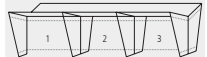
Befestigung: Stützen mit Fußplatten zum Aufdübeln bei +/- 0 mm auf bauseitige Fundamente nach unseren Plänen.

**Modell nur zur Selbstmontage
ohne Standsicherheitsnachweis**

Fahrradüberdachung INDUS, einseitig

Dachbreite x Dachtiefe	mm	2645 x 2330	3475 x 2330	4800 x 2330	9150 x 2330	13500 x 2330
						
Oberfläche Stahlteile		feuerverzinkt				
Fahrradüberdachung INDUS (ohne Rück- / Seitenwände)	Nr.	272 251 HW	272 252 HW	272 211 HW	272 212 HW	272 213 HW

Fahrradüberdachung INDUS, doppelseitig

Dachbreite x Dachtiefe	mm	2645 x 4660	3475 x 4660	4800 x 4660	9150 x 4660	13500 x 4660
						
Oberfläche Stahlteile		feuerverzinkt				
Fahrradüberdachung INDUS (ohne Rück- / Seitenwände)	Nr.	272 261 HW	272 262 HW	272 214 HW	272 215 HW	272 216 HW



▲ **Preisbeispiel:**

Fahrradüberdachung INDUS

Dachbreite x Dachtiefe 4800 mm x 2330 mm, einseitig, Stahlkonstruktion feuerverzinkt, Dacheindeckung Trapezblech

Fahrradüberdachung INDUS

Nr. 272 211 HW

Preis ohne Zubehör (Fahrradständer), inkl. Fracht, unabeladen.

i Bitte fragen Sie an – gerne erstellen wir Ihnen kostenfrei ein individuelles Angebot für Ihr Bauvorhaben: Tel 0800 100 50 02

Lieferung: Zur Selbstmontage zerlegt auf Palette, inklusive Bodenbefestigungsmaterial aus Edelstahl. Montagepläne liegen der Lieferung bei.

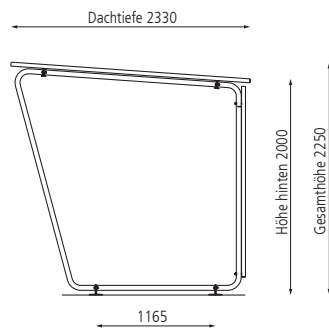
Weitere Bilder, Informationen und Ausschreibungstexte: www.ziegler-metall.de

H4600

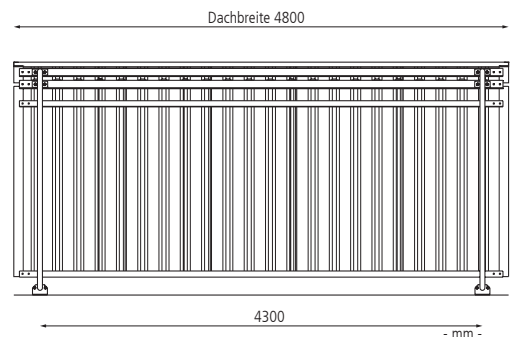


Fahrradüberdachung INDUS, Dachbreite x Dachtiefe 4800 mm x 4660 mm, doppelseitig, mit Seitenwänden sowie Fahrradständer UNIVERSAL, Stahlkonstruktion feuerverzinkt

Seitenansicht



Frontansicht



Beratung zum Nulltarif:
0800 100 50 02

Mehrpri		2645	3475	4800	9150	13500
Dachbreite	mm					
Ausführung				einseitig		
Rückwand, Trapezblech, RAL 9002	Nr. / Stück	272 253 HW	272 254 HW	272 217 HW	272 218 HW	272 219 HW
Seitenwand, Polyester, opal transparent*	Nr. / Stück			272 223 HW		
Seitenwand, rechts, Trapezblech, RAL 9002*	Nr. / Stück			272 255 HW		
Seitenwand, links, Trapezblech, RAL 9002*	Nr. / Stück			272 256 HW		
Regenrinne mit Fallrohr, PVC	Nr. / Stück	272 277 HW	272 278 HW	272 220 HW	272 221 HW	272 222 HW

*auch für doppelseitige Ausführung verwendbar, je Seite werden 2 Seitenwände benötigt