



**AUSFÜHRUNG IN
FEUERVERZINKT
SOFORT LIEFERBAR.**

Fahrradüberdachung Z05, Dachbreite x Dachtiefe 4820 mm x 2400 mm, mit Rück- / Seitenwänden sowie Fahrradständer UNIVERSAL, Stahlkonstruktion in RAL 5019 capriblau

Fahrradüberdachung Z05

Konstruktion: Stahlkonstruktion aus Seitenwandrahmen, die im Dach bzw. Rückwand durch Querträger miteinander verbunden sind.

Oberfläche / Farbe: Alle Stahlteile feuerverzinkt bzw. zusätzlich pulverbeschichtet in RAL-Farbe nach Wahl. Oberfläche der Trapezbleche bandverzinkt und beschichtet. Innenseite Polyester / RSL grauweiß, Außenseite zusätzlich in grauweiß ähnlich RAL 9002 beschichtet.

Dach: Pultdach, Dacheindeckung aus Trapezblech.

Seitenwand: Einscheibensicherheitsglas (ESG), Klarglas, mit Glasaltern befestigt (Scheiben standardmäßig mit ZIEGLER-Logo im Siebdruck) gegen Mehrpreis.

Rückwand: Rückwand aus Trapezblech, die an 2 Querträgern befestigt sind, gegen Mehrpreis.

Entwässerung: Ablauf oberirdisch über die hintere Dachkante.

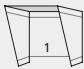
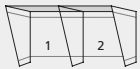
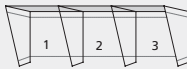
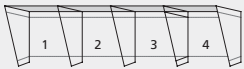
Schneelast: sk (auf dem Boden) 2,00 kN/m²

Windlast: Zone 2

Befestigung: Stützen mit Fußplatten zum Aufdübeln bei -200 mm auf bauseitige Fundamente nach unseren Plänen.

Modell zur einfachen Selbstmontage

Fahrradüberdachung Z05

Dachbreite x Dachtiefe	mm	2530 x 2400	4820 x 2400	7090 x 2400	9380 x 2400
					
Oberfläche Stahlteile		feuerverzinkt			
Fahrradüberdachung Z05 (ohne Rück- / Seitenwand)	Nr.	054 708 HW	054 709 HW	054 710 HW	054 711 HW
Oberfläche Stahlteile		feuerverzinkt und pulverbeschichtet			
Fahrradüberdachung Z05 (ohne Rück- / Seitenwand)	Nr.	054 712 HW	054 713 HW	054 714 HW	054 715 HW



i Bitte fragen Sie an – gerne erstellen wir Ihnen kostenfrei ein individuelles Angebot für Ihr Bauvorhaben: Tel 0800 100 50 02



▲ Preisbeispiel:

Fahrradüberdachung Z05

Dachbreite x Dachtiefe 4820 mm x 2400 mm, Stahlkonstruktion feuerverzinkt, inkl. 2 Stück Seitenwänden ESG, Klarglas, Dacheindeckung Trapezblech

Fahrradüberdachung Z05 Komplettangebot Nr. 149 643 HW

Preis ohne Zubehör (Fahrradständer), inkl. Fracht, unabeladen.



Fahrradüberdachung Z05, Dachbreite x Dachtiefe 9380 mm x 2400 mm, mit Rück- / Seitenwänden sowie Fahrradständer UNIVERSAL, Stahlkonstruktion feuerverzinkt

Lieferung: Zur Selbstmontage zerlegt auf Palette, inklusive Bodenbefestigungsmaterial aus Edelstahl. Montagepläne liegen der Lieferung bei.

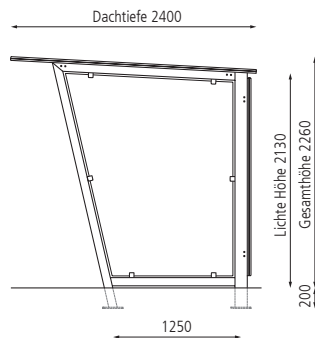
 **RAL nach Wahl**
siehe ziegler-metall.de/farben

Weitere Bilder, Informationen und Ausschreibungstexte: www.ziegler-metall.de

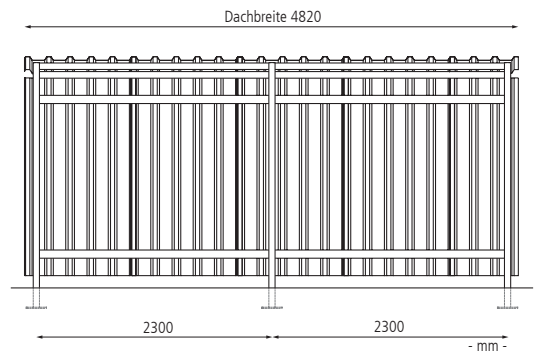
H3825



Seitenansicht



Frontansicht



Mehrpreis		2530	4820	7090	9380
Dachbreite	mm	2530	4820	7090	9380
Oberfläche Stahlteile				feuerverzinkt	
Rückwand komplett, Trapezblech, Raster 2300 mm	Nr. / Stück	054 717 HW	054 718 HW	054 719 HW	054 720 HW
Seitenwand, Klarglas, Raster unten 1250 / oben 1710 mm	Nr. / Stück			054 721 HW	
Oberfläche Stahlteile				feuerverzinkt und pulverbeschichtet	
Rückwand komplett, Trapezblech, Raster 2300 mm	Nr. / Stück	054 722 HW	054 723 HW	054 724 HW	054 725 HW
Seitenwand, Klarglas, Raster unten 1250 / oben 1710 mm	Nr. / Stück			054 721 HW	