



**AUSFÜHRUNG IN FEUERVERZINKT SOFORT LIEFERBAR.**

Fahrradüberdachung Z08, Dachbreite x Dachtiefe 4800 mm x 2400 mm, inkl. Seitenwände ESG Klarglas mit Raubvogelaufkleber sowie Fahrradständer UNIVERSAL, Stahlkonstruktion in RAL 7016 anthrazitgrau

## Fahrradüberdachung Z08

**Konstruktion:** Freitragende Stahlkonstruktion mit Y-Stützen aus Vierkantrohren, die im Dachbereich durch Querträger miteinander verbunden sind. Bei der Ausführung mit Seitenwänden inkl. vorderer Stützen.

**Oberfläche / Farbe:** Alle Stahlteile feuerverzinkt bzw. zusätzlich pulverbeschichtet in RAL-Farbe nach Wahl. Oberfläche der Trapezbleche bandverzinkt und beschichtet. Innenseite Polyester / RSL grauweiß, Außenseite zusätzlich in grauweiß ähnlich RAL 9002 beschichtet.

**Dach:** Pultdach, Dacheindeckung aus Trapezblech.

**Seitenwand:** Einscheibensicherheitsglas (ESG), Klarglas, mit Glashaltern an Stützen befestigt (Scheiben standardmäßig mit ZIEGLER-Logo im Siebdruck) gegen Mehrpreis.

**Entwässerung:** Ablauf oberirdisch über die hintere Dachkante.

**Schneelast:** sk (auf dem Boden) 2,00 kN/m<sup>2</sup>

**Windlast:** Zone 2


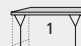


**Befestigung:** Stützen mit Fußplatten zum Aufdübeln bei -200 mm auf bauseitige Fundamente nach unseren Plänen.

**Lieferung:** Zerlegt auf Palette, inklusive Bodenbefestigungsmaterial aus Edelstahl. Montagepläne liegen der Lieferung bei.



**Modell zur einfachen Selbstmontage**

### Fahrradüberdachung Z08

Dachbreite x Dachtiefe	mm	2500 x 2400	4800 x 2400	7100 x 2400	9400 x 2400
					
Oberfläche Stahlteile		feuerverzinkt			
Fahrradüberdachung Z08 (ohne Seitenwände)	Nr.	054 512 HW	054 513 HW	054 514 HW	054 515 HW
Oberfläche Stahlteile		feuerverzinkt und pulverbeschichtet			
Fahrradüberdachung Z08 (ohne Seitenwände)	Nr.	054 516 HW	054 517 HW	054 518 HW	054 519 HW



▲ Preisbeispiel:

**Fahrradüberdachung Z08**

Dachbreite x Dachtiefe 2500 mm x 2400 mm, Stahlkonstruktion feuerverzinkt, Dacheindeckung Trapezblech

Fahrradüberdachung Z08

Nr. 054 512 HW

Preis ohne Zubehör (Fahrradständer), inkl. Fracht, unabgeladen.

**i** Bitte fragen Sie an – gerne erstellen wir Ihnen kostenfrei ein individuelles Angebot für Ihr Bauvorhaben: Tel 0800 100 50 02

Weitere Bilder, Informationen und Ausschreibungstexte: [www.ziegler-metall.de](http://www.ziegler-metall.de)

H3829



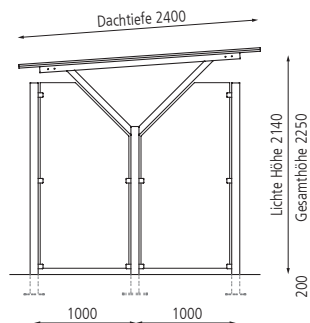
Fahrradüberdachung Z08, Dachbreite x Dachtiefe 4800 mm x 2400 mm, inkl. Seitenwände ESG Klarglas mit Raubvogelaufkleber sowie Fahrradständer UNIVERSAL, Stahlkonstruktion in RAL 7016 anthrazitgrau

Beratung zum Nulltarif:

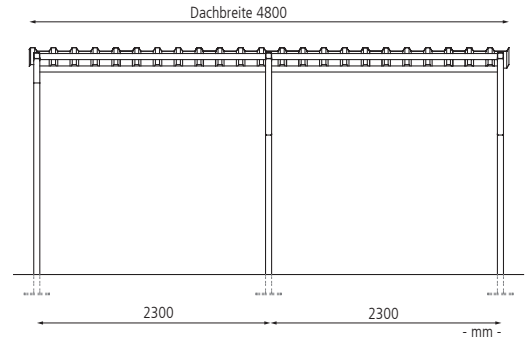
**0800 100 50 02**



Seitenansicht



Frontansicht



Mehrpreis			
Oberfläche Stahlteile		feuerverzinkt	feuerverzinkt und pulverbeschichtet
Seitenwand (Klarglas) inkl. vorderer Stützen, komplett 2-teilig, Raster 1000 mm	Nr. / Stück	245 022 HW	245 023 HW



Lieferzeiten & aktuelle Preise (marktbedingte Preisanpassungen möglich) finden Sie unter: [www.ziegler-metall.de](http://www.ziegler-metall.de)