



Müllbehälter-Doppelschrank SWANLEY, Korpus procarat® mixed, Türen in RAL 9006 weißaluminium mit Klapphebelverschluss

## Müllbehälterschrank SWANLEY

**Konstruktion:** Müllbehälterschrank als Einzel-, Doppel- oder Dreifachschrank erhältlich. Rahmenloser Korpus aus Betonwerkstein-Außenfläche. Türen wahlweise aus Edelstahl oder aus Stahl glatt ohne Dekor. Fangschlaufen für eine komfortable Bedienung der Behälter. Türanschlag mit Gummidichtung, Edelstahlbodenwinkel als unempfindlicher Anfahrerschutz. Sichere Räderarretierung durch Bodenaussparung bei 2-Rad-Behältern bis 240 Liter und durch einen Kipprahmen bei 2-Rad-Behältern bis 120 Liter. Doppel- und Dreifachschränke werden jeweils ohne Zwischenwände geliefert. Türrahmen aus Edelstahl mit wahlweise zusätzlicher Pulverbeschichtung gegen Mehrpreis. Pflanzwanne und Kipprahmen für Müllbehälterschränke bis 240 Liter siehe Zubehör. Türen aus Stahl mit Noppen- oder Quadratprägung, Rück- und Seitenwandgitter als Rankhilfe auf Anfrage.

**Oberfläche / Farbe:** Alle Stahlteile feuerverzinkt und pulverbeschichtet in RAL-Farbe nach Wahl. Alle Edelstahlteile in V2A. Betonwerkstein-Außenflächen wahlweise in Sichtbeton glatt (Rücken von Hand geglättet), gewaschen oder feingestockt in Standardfarben gemäß Tabelle.

**Schließung:** Standardmäßig mit Klapphebelverschluss, ohne Zylinderschloss, geräuschgedämmt. Klapphebelverschluss mit Zylinderschloss, Kastenschloss mit Vorrichtung für PHZ oder mit Doppelschließung gegen Mehrpreis.

**Befestigungsart:** Zum freien Aufstellen. Die Stellfläche sollte plan sein, eben und in Waage liegen (darf ein maximales Gefälle von 0,5 % aufweisen) sowie der Größe der Grundfläche des Produktes entsprechen.

### Müllbehälterschrank SWANLEY - 80 bis 120 Liter

Schrankart	Einzel-schrank	Doppel-schrank	Dreifach-schrank	Einzel-schrank	Doppel-schrank	Dreifach-schrank	Einzel-schrank	Doppel-schrank	Dreifach-schrank
für Tonnengröße	80 bis 120 Liter								
Türanschlag	DIN links	1 x DIN links, 1 x DIN rechts	1 x DIN links, 2 x DIN rechts	DIN links	1 x DIN links, 1 x DIN rechts	1 x DIN links, 2 x DIN rechts	DIN links	1 x DIN links, 1 x DIN rechts	1 x DIN links, 2 x DIN rechts
Gesamt- B x T mm	630 x 690	1175 x 690	1720 x 690	630 x 690	1175 x 690	1720 x 690	630 x 690	1175 x 690	1720 x 690
Gesamthöhe mm	1150								
Gewicht kg	315	460	605	315	460	605	315	460	605
Ausführung Türblatt	Stahl, feuerverzinkt und pulverbeschichtet								
Oberfläche Korpus	Sichtbeton glatt			Sichtbeton gewaschen			Sichtbeton feingestockt		
Nr.	153 560 HW	153 561 HW	153 562 HW	153 566 HW	153 567 HW	153 568 HW	153 572 HW	153 573 HW	153 574 HW
Ausführung Türblatt	Edelstahl								
Oberfläche Korpus	Sichtbeton glatt			Sichtbeton gewaschen			Sichtbeton feingestockt		
Nr.	153 563 HW	153 564 HW	153 565 HW	153 569 HW	153 570 HW	153 571 HW	153 575 HW	153 576 HW	153 577 HW

Preise beinhalten: Lieferung frei Baustelle mit Aufstellung auf bauseits erstelltes Fundament im Ladebereich des Lkw-Kranes.

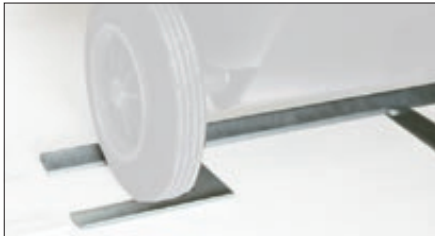
### Müllbehälterschrank SWANLEY - 80 bis 240 Liter

Schrankart	Einzel-schrank	Doppel-schrank	Dreifach-schrank	Einzel-schrank	Doppel-schrank	Dreifach-schrank	Einzel-schrank	Doppel-schrank	Dreifach-schrank
für Tonnengröße	80 bis 240 Liter								
Türanschlag	DIN links	1 x DIN links, 1 x DIN rechts	1 x DIN links, 2 x DIN rechts	DIN links	1 x DIN links, 1 x DIN rechts	1 x DIN links, 2 x DIN rechts	DIN links	1 x DIN links, 1 x DIN rechts	1 x DIN links, 2 x DIN rechts
Gesamt- B x T mm	730 x 840	1375 x 840	2030 x 840	730 x 840	1375 x 840	2030 x 840	730 x 840	1375 x 840	2030 x 840
Gesamthöhe mm	1250								
Gewicht kg	400	700	830	400	700	830	400	700	830
Ausführung Türblatt	Stahl, feuerverzinkt und pulverbeschichtet								
Oberfläche Korpus	Sichtbeton glatt			Sichtbeton gewaschen			Sichtbeton feingestockt		
Nr.	153 540 HW	153 541 HW	153 542 HW	153 546 HW	153 547 HW	153 548 HW	153 500 HW	153 501 HW	153 502 HW
Ausführung Türblatt	Edelstahl								
Oberfläche Korpus	Sichtbeton glatt			Sichtbeton gewaschen			Sichtbeton feingestockt		
Nr.	153 543 HW	153 544 HW	153 545 HW	153 549 HW	153 550 HW	153 551 HW	153 503 HW	153 504 HW	153 505 HW

Preise beinhalten: Lieferung frei Baustelle mit Aufstellung auf bauseits erstelltes Fundament im Ladebereich des Lkw-Kranes.



▲ Fangschlaufe (Standard) für optimalen Bedienkomfort



▲ Kipprahmen



▲ Müllbehälter-Doppelschrank SWANLEY, Korpus procarat® mixed, Türen in RAL 9006 weißaluminium mit Klapphebelverschluss

Die Fläche muss tragfähig befestigt sein, wahlweise mit Platten, Verbundsteinpflaster mit gut verdichtetem, tragfähigen Unterbau oder Fundament. Die Wände sowie das Dach dürfen nicht mit Erdrich bedeckt und belastet werden.

**Hinweis:** Bei diesem Produkt sind je nach beabsichtigter Verwendung ggf. branchen-, länder- oder regionalspezifische Anforderungen (Unfallverhütungsvorschriften, technische Normen VDI, DIN, gesetzliche Regelungen - ggf. baurechtliche Vorgaben und örtliche Abfallentsorgungssatzungen) in Abhängigkeit vom Verwendungsort durch den Käufer zu prüfen und zu beachten.



### Zugangsautorisierungen:



Schlüssel

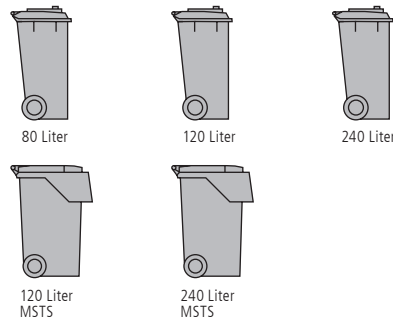
Weitere Bilder, Informationen und Ausschreibungstexte:  
[www.ziegler-metall.de](http://www.ziegler-metall.de)

H4158



▲ Müllbehälter-Dreifachschrank SWANLEY, Korpus procarat® mixed, Türen in RAL 9006 weißaluminium mit Klapphebelverschluss

### Kompatible 2-Rad-Abfallgroßbehälter:



### Beratung zum Nulltarif:

**0800 100 50 02**

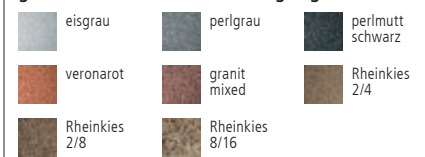
#### Betonwerkstein-Außenflächen Sichtbeton glatt

Sichtbeton basisgrau

#### Betonwerkstein-Außenflächen Sichtbeton feingestockt - bitte bei Bestellung angeben!



#### Betonwerkstein-Außenflächen Sichtbeton gewaschen - bitte bei Bestellung angeben!



Zubehör							
Ausführung für Tonnengröße		Einzelschrank		Doppelschrank		Dreifachschrank	
		80 bis 120 Liter	80 bis 240 Liter	80 bis 120 Liter	80 bis 240 Liter	80 bis 120 Liter	80 bis 240 Liter
Pflanzwanne	Nr. / Stück	153 578 HW	153 581 HW	153 579 HW	153 582 HW	153 580 HW	153 583 HW
Kipprahmen für 120-Liter-Behälter	Nr. / Stück	inklusive	153 528 HW	inklusive	153 528 HW	inklusive	153 528 HW
Mehrpreis							
Schrankart für Tonnengröße		Einzelschrank		Doppelschrank		Dreifachschrank	
		80 bis 120 Liter	80 bis 240 Liter	80 bis 120 Liter	80 bis 240 Liter	80 bis 120 Liter	80 bis 240 Liter
Türrahmen aus Edelstahl	Nr. / Schrank	153 584 HW	153 590 HW	153 586 HW	153 592 HW	153 588 HW	153 594 HW
Türrahmen aus Edelstahl und pulverbeschichtet	Nr. / Schrank	153 585 HW	153 591 HW	153 587 HW	153 593 HW	153 589 HW	153 595 HW
Klapphebel mit Zylinderschloss	Nr. / Schrank	153 552 HW		153 636 HW		153 637 HW	
Kastenschloss mit Vorrichtung für PHZ 10/40	Nr. / Schrank	153 526 HW		153 638 HW		153 639 HW	
Kastenschloss mit Vorrichtung für PHZ 10/40 und inkl. Dreikant	Nr. / Schrank	153 527 HW		153 640 HW		153 641 HW	

Bitte gleich mitbestellen, nicht nachrüstbar.