



Sitzbänke IGLAU CLASSIC ohne und mit Rückenlehne, Breite 1870 mm, Stahlteile in RAL 7016 anthrazitgrau

Sitzbank IGLAU mit Holzbelattung **NEU**

Konstruktion: Diese Sitzbank gibt es in verschiedenen Ausführungen zur Auswahl.

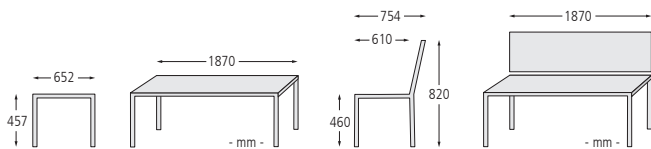
- **Sitzbank IGLAU CLASSIC** mit Unterkonstruktion und Seitenteilen aus Stahl, wahlweise mit Rückenlehne. Sitzfläche und Rückenlehne mit Holzbelattung. Die Holzlatten werden mit Edelstahlschrauben montiert. Mit Stahlverstärkung unter der Sitzfläche für höhere Stabilität. Bei der Sitzbank mit Rückenlehne sind Armlehnen auf Anfrage lieferbar.
- **Sitzbank IGLAU MODERN** in verschiedenen Sitzbreiten (1270 mm, 1870 mm) mit Unterkonstruktion und Seitenteilen aus Aluminiumguss. Sitzfläche und Rückenlehne mit Holzbelattung. Die Holzlatten werden mit Edelstahlschrauben montiert. Mit Stahlverstärkung unter der Sitzfläche für höhere Stabilität. Armlehnen sind auf Anfrage lieferbar.

Oberfläche / Farbe: Alle Stahlteile feuerverzinkt und pulverbeschichtet in E1-Standardfarben. Aluminiumguss in natur bzw. pulverbeschichtet in Standardfarben gemäß Tabelle. Auf Anfrage auch pulverbeschichtet in RAL-Farbe nach Wahl.

Holz: FSC®-zertifiziertes Thermoholz Esche, unbehandelt. Auf Anfrage auch geölt bzw. FSC®-zertifiziertes Jatoba sowie Robinie, unbehandelt oder geölt erhältlich.

Die komplette Kollektion IGLAU finden Sie online unter: www.ziegler-metall.de

K0066



Sitzbank IGLAU CLASSIC

Ausführung	ohne Rückenlehne	mit Rückenlehne
Sitzbreite	mm	1870
Befestigungsart	zum Aufdübeln	
Holzart	FSC® 100%-zertifiziertes Thermoholz Esche	
Material Unterkonstruktion	Stahl	
Gewicht	kg	40
Nr.	31	40
€	122 009 HW	122 010 HW

Standardfarben Aluminiumguss - bitte bei Bestellung Farbe angeben!

- RAL 9006 swiBAluminium
- RAL 9007 graualuminium

Befestigungsart: Zum Aufdübeln bei +/- 0 mm, Befestigungsmaterial siehe Zubehör.

Anlieferung: Erfolgt montiert.



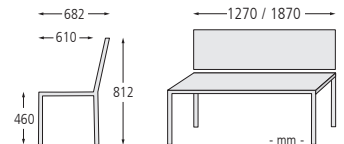
Das Zeichen für verantwortungsvolle Waldbirtschaft
FSC® C128788



siehe ziegler-metall.de/farben



▲ Sitzbank IGLAU MODERN mit Rückenlehne, Breite 1270 mm, in Aluminium natur



Sitzbank IGLAU MODERN

Ausführung	mit Rückenlehne	
Sitzbreite	mm	1270 1870
Befestigungsart	zum Aufdübeln	
Holzart	FSC® 100%-zertifiziertes Thermoholz Esche	
Material Unterkonstruktion	Aluminiumguss	
Gewicht	kg	28 32
Oberfläche Unterkonstruktion	natur	
Nr.	122 011 HW	122 012 HW
€		
Oberfläche Unterkonstruktion	pulverbeschichtet	
Nr.	122 028 HW	122 029 HW
€		

Zubehör für Befestigung auf Beton

Bodenbefestigungs-Set	Nr.	122 025 HW
M8 x 200 Stahl, verzinkt	€ / Set	
Bodenbefestigungs-Set	Nr.	122 026 HW
M8 x 200 Edelstahl	€ / Set	

Sie benötigen 4 Sets pro Sitzbank.



Sitzbank UNOLA CENTRO, ohne und mit Rückenlehne, mit Eschenholzbelattung, Breite 1154 mm, konvex und konkav gebogen 45°, Stahlteile in RAL 9010 reinweiß

Sitzbank UNOLA CENTRO mit Holzbelattung

NEU

Konstruktion: Sitzbank mit einer Unterkonstruktion und Seitenteilen aus Stahl. Sitzfläche und wahlweise Rückenlehne mit Holzbelattung. In gerader bzw. konvex gebogener Form in 30° bzw. 45° erhältlich. Die Sitzelemente können individuell kombiniert und modular erweitert werden. Auf Anfrage sind Bänke mit Rückenlehne auch in konvex und konkav gebogener Form in 30° bzw. 45° verfügbar.

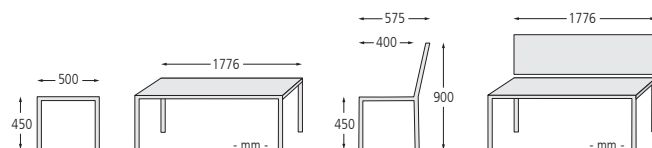
Oberfläche / Farbe: Alle Stahlteile feuerverzinkt und pulverbeschichtet in E1-Standardfarben.

Holz: FSC®-zertifiziertes Thermoholz Esche, unbehandelt. Auf Anfrage auch geölt bzw. FSC®-zertifiziertes Jatoba sowie Robinie, unbehandelt oder geölt erhältlich.

Befestigungsart: Zum Aufdübeln bei -100 mm, Befestigungsmaterial siehe Zubehör.

Anlieferung: Erfolgt montiert.

► Sitzbank UNOLA CENTRO, mit Rückenlehne, mit Eschenholzbelattung, Breite 1776 mm, Stahlteile in RAL 7016 anthrazitgrau



Sitzbank UNOLA CENTRO - gerade

Ausführung	ohne Rückenlehne	mit Rückenlehne
Sitzbreite	mm	1776
Holzart	FSC® 100%-zertifiziertes Thermoholz Esche	
Gewicht	kg	56
Befestigungsart	zum Aufdübeln bei -100 mm	
Nr.	122 078 HW	122 079 HW
€		



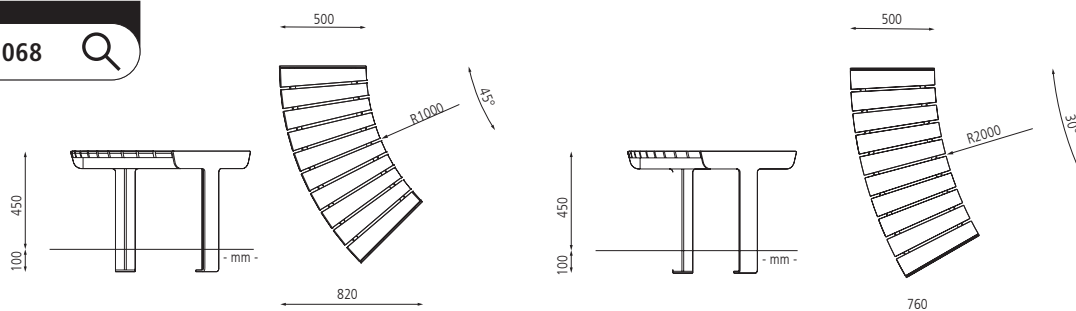
Das Zeichen für verantwortungsvolle Waldbirtschaft
FSC® C128788



siehe ziegler-metall.de/farben

Die komplette Kollektion UNOLA finden Sie online: www.ziegler-metall.de

K0068



Sitzbank UNOLA CENTRO - gebogen

Ausführung	ohne Rückenlehne	
	konvex gebogen - 45°	konvex gebogen - 30°
Variante	1154	1919
Sitzbreite	mm	
Holzart	FSC® 100%-zertifiziertes Thermoholz Esche	
Gewicht	kg	31
Befestigungsart	zum Aufdübeln bei -100 mm	
Nr.	122 080 HW	122 085 HW
€		

Zubehör für Befestigung auf Beton

Bodenbefestigungs-Set M10 x 120 Stahl, verzinkt	Nr. / Set	122 072 HW
Bodenbefestigungs-Set M10 x 120 Edelstahl	Nr. / Set	122 073 HW

Sie benötigen 4 Sets pro Sitzbank.



Lieferzeiten & aktuelle Preise (marktbedingte Preisanpassungen möglich) finden Sie unter: www.ziegler-metall.de