



Anlehnbügel TUCSON zum Einbetonieren, in RAL 7016 anthrazitgrau

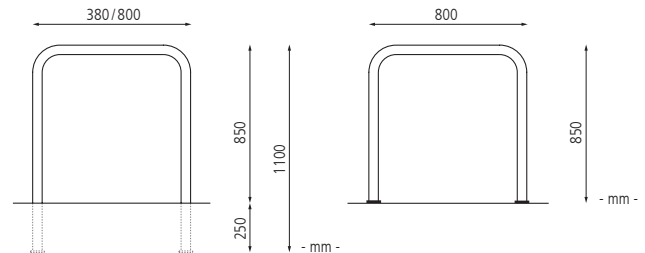
Anlehnbügel TUCSON

Konstruktion: Anlehnbügel aus Ovalstahlrohrprofil (60 x 30 mm).

Oberfläche / Farbe: Alle Stahlteile feuerverzinkt bzw. zusätzlich pulverbeschichtet in ZIEGLER-Standardfarben.

Befestigungsart: Zum Einbetonieren (empfohlene Einbautiefe 250 mm) oder zum Aufdübeln bei +/- 0 mm (Fußplatten 200 x 60 mm), Befestigungsmaterial siehe Zubehör.

Aufbauhinweis: Bei Reihenaufstellung wird ein Bügelabstand von ca. 700 mm empfohlen.



Anlehnbügel TUCSON

Befestigungsart		zum Einbetonieren		zum Aufdübeln	
Breite	mm	380	800	380	800
Gewicht	kg	9	10	8	10
Oberfläche feuerverzinkt					
	Nr.	382 702 HW	382 706 HW	382 701 HW	382 705 HW
	€				
Oberfläche feuerverzinkt und pulverbeschichtet					
	Nr.	382 704 HW	382 708 HW	382 703 HW	382 707 HW
	€				

Zubehör für Befestigung auf Beton

Fixanker M 10 / 30 / 115 Stahl, galvanisch verzinkt	Nr. / Stück	245 001 HW
Fixanker M 10 / 20 / 105 Edelstahl	Nr. / Stück	244 935 HW

Pro Anlehnbügel werden 4 Stück Fixanker benötigt.



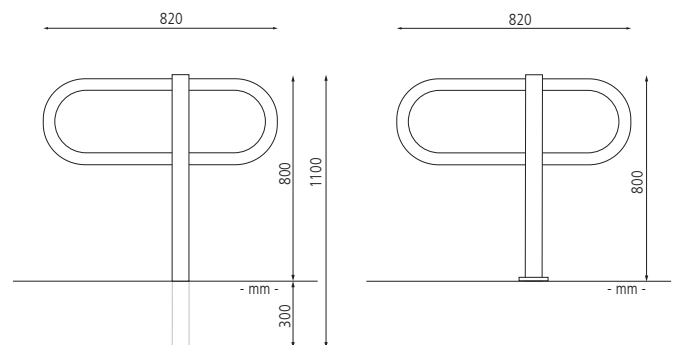
Anlehnbügel HIMOS zum Aufdübeln, in DB 703 eisenglimmer

Anlehnbügel HIMOS

Konstruktion: Anlehnbügel aus Rundrohr (Ø 48 mm) und Vierkantrrohr (60 x 40 mm).

Oberfläche / Farbe: Alle Stahlteile feuerverzinkt bzw. zusätzlich pulverbeschichtet in DB 703 eisenglimmer.

Befestigungsart: Zum Einbetonieren (empfohlene Einbautiefe 300 mm) oder zum Aufdübeln bei +/- 0 mm (Fußplatten 160 x 140 mm), Befestigungsmaterial siehe Zubehör.



Anlehnbügel HIMOS

Befestigungsart		zum Einbetonieren	zum Aufdübeln
Gewicht	kg	13	
Oberfläche feuerverzinkt			
	Nr.	685 004 HW	685 005 HW
	€		
Oberfläche feuerverzinkt und pulverbeschichtet			
	Nr.	685 006 HW	685 007 HW
	€		

Zubehör für Befestigung auf Beton

Fixanker M 10 / 30 / 115 Stahl, galvanisch verzinkt	Nr. / Stück	245 001 HW
Fixanker M 10 / 20 / 105 Edelstahl	Nr. / Stück	244 935 HW

Pro Anlehnbügel werden 4 Stück Fixanker benötigt.



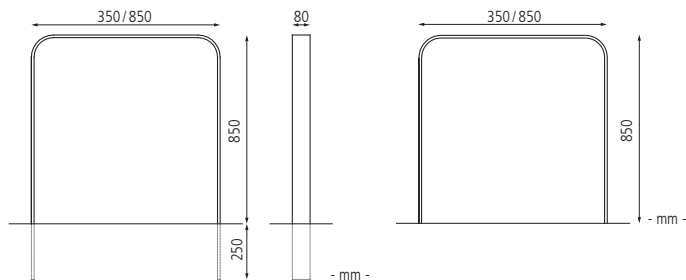
Anlehnbügel TAMPA zum Einbetonieren, Breite 850 mm, in DB 703 eisenglimmer

Anlehnbügel TAMPA

Konstruktion: Anlehnbügel mit abgerundeten Ecken, aus Flachstahl (80 x 10 mm). Gegen Mehrpreis mit umlaufend gerundeten Kanten.

Oberfläche / Farbe: Alle Stahlteile feuerverzinkt bzw. zusätzlich pulverbeschichtet in ZIEGLER-Standardfarben. Edelstahl V2A, geschliffen Korn 240.

Befestigungsart: Zum Einbetonieren (empfohlene Einbautiefe 250 mm) oder zum Aufdübeln bei +/- 0 mm (Fußplatten 80 x 200 mm), Befestigungsmaterial siehe Zubehör.



EXKLUSIV bei **ZIEGLER**

Weitere Ausführungen finden Sie online unter: www.ziegler-metall.de

H3589



Anlehnbügel TAMPA mit Innenbügel mittig bzw. hoch, zum Aufdübeln, feuerverzinkt

Anlehnbügel TAMPA

Befestigungsart	zum Einbetonieren		zum Aufdübeln		
	350	850	350	850	
Breite	mm	350	850	350	850
Gewicht	kg	16	20	15	19
Material	Stahl				
feuerverzinkt	Nr.	244 962 HW	636 085 HW	244 964 HW	636 086 HW
	€				
feuerverzinkt und pulverbeschichtet	Nr.	244 963 HW	636 087 HW	244 965 HW	636 088 HW
	€				
Material	Edelstahl				
geschliffen	Nr.	244 970 HW	636 089 HW	244 971 HW	636 090 HW
	€				

Zubehör für Befestigung auf Beton

Fixanker M 10 / 30 / 115 Stahl, galvanisch verzinkt	Nr. / Stück	245 001 HW
Fixanker M 10 / 20 / 105 Edelstahl	Nr. / Stück	244 935 HW

Pro Anlehnbügel werden 4 Stück Fixanker benötigt.