

Doppelstock-Fahrradparksystem FLEXHUB PREMIUM, einseitig, 8 Stellplätze

FLEXHUB PREMIUM
Q2202, 11/2022
Geprüft nach DIN 79008



i Bitte fragen Sie an – gerne erstellen wir Ihnen kostenfrei ein individuelles Angebot für Ihr Bauvorhaben: Tel 0800 100 50 02

Doppelstock-Fahrradparksystem FLEXHUB PREMIUM

Konstruktion: Robuste korrosionsgeschützte und langlebige Stahlkonstruktion mit Trägerschienen aus Aluminium. Freitragende Aufnahme der hochwertigen Trägerschienen im oberen Einstellbereich mit Ausziehgriff. Modularer Aufbau bestehend aus Serienbauteilen mit denen Reihenanlagen in beliebiger Länge erstellt und erweitert werden können. Ein geringer Kraftaufwand zum Einstellen von Fahrrädern in die obere Ebene wird durch die ergonomische Hebehilfe mit Gasdruckdämpfer und leichtläufigen Trägerschienen gewährleistet. Der Doppelstockparker erfüllt die DIN Norm 79008-1 und ist TÜV geprüft.

Oberfläche / Farbe: Alle Stahlteile feuerverzinkt. Handgriff zusätzlich pulverbeschichtet in Farbe RAL 6032 signalgrün. AnschlieÙbügel zusätzlich kunststoffbeschichtet in Farbe schwarz. Aluminiumschienen eloxiert.

Reifenbreite: 55 mm

Radabstand:
einseitig 500 mm
doppelseitig 640 mm

Radeinstellung: Ein- oder doppelseitige Radeinstellung, Einstellwinkel 90°, platzsparende Tief- / Hocheinstellung (Mindestraumhöhe 2850 mm). Sichere Radführung durch wannenförmige Einstellschienen in beiden Ebenen, inklusive Rückrollschutz. Die Einstellbügel bieten einen sicheren Stand. Ein AnschlieÙbügel pro Stellplatz bietet eine Vielzahl von AnschlieÙmöglichkeiten für einen optimalen Diebstahlschutz durch handelsübliche Bügel- oder Seilschlösser. Leichtes Einparken der Räder in die obere Ebene durch Schiebeschwenkfunktion. Die maximale Tragfähigkeit pro Stellplatz beträgt in der oberen Einstellebene 18 kg und in der unteren Einstellebene 28 kg. Die Einstellhöhe bei herabgelassener Teleskopschiene beträgt nur 320 mm.

Aufstellung: Zum Aufdübeln bei +/- 0 mm mit Fixankern aus Stahl (im Lieferumfang enthalten) bzw. mit Bodenbefestigungsmaterial aus Edelstahl V4A, siehe Zubehör. Anpassung an Bodenunebenheiten mittels bauseitigen Fußplatten auf Anfrage erhältlich.

Anlieferung: Erfolgt zerlegt. Die obere Führungsschiene ist vormontiert. Montageanleitung liegt der Lieferung bei. Eine Montage durch unser Fachpersonal wird empfohlen.



Aktuelle Informationen finden Sie online unter:
www.ziegler-metall.de

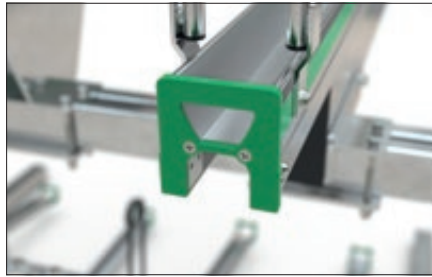
H1824



- **DIN-Zertifizierung nach DIN Norm 79008-1**
- **ADFC-Empfehlung, ADFC Prüf-Nr. Q2202, 11/2022**
- **TÜV geprüft**
- **korrosionsgeschützte Stahlkonstruktion**
- **platzsparendes Parken durch doppelstöckige Nutzung**
- **modular erweiterbar**



▲ Detail: beschichteter Sicherheitsbügel



▲ Detail: Abschlusskappe oben



▲ Ergonomische Hebehilfe



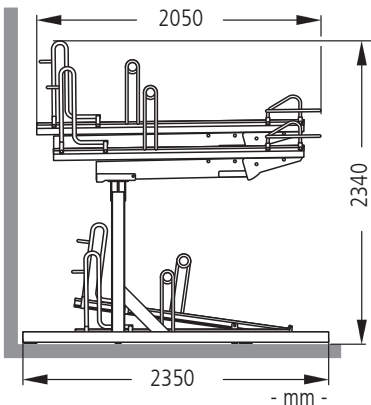
▲ Detail: bodennahe Tastleiste, verhindert Unterlaufen mit Taststock



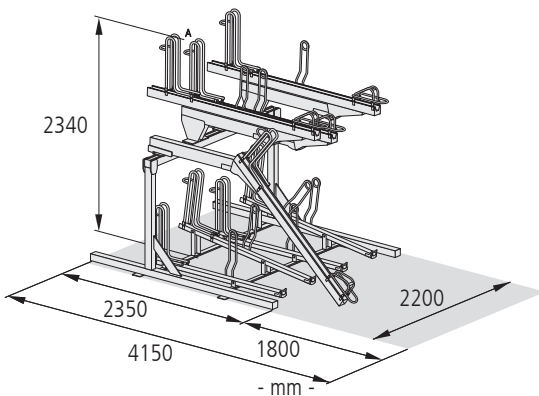
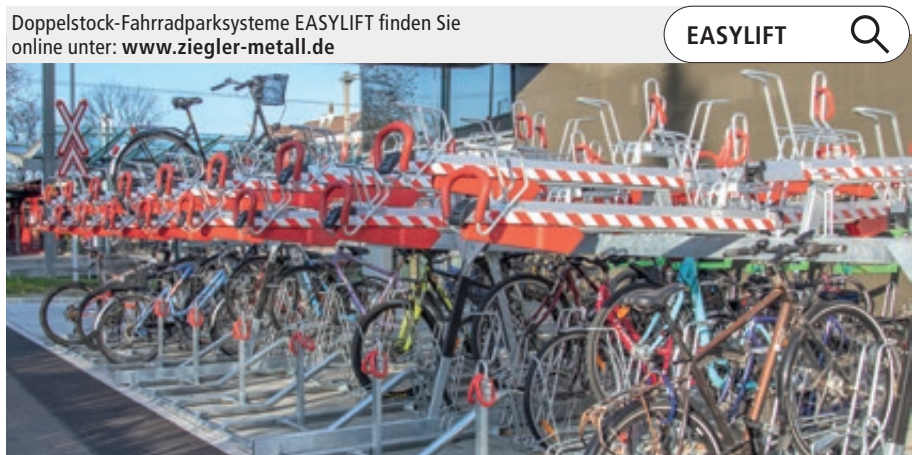
▲ Einstellbereich oben mit Reflexstreifen



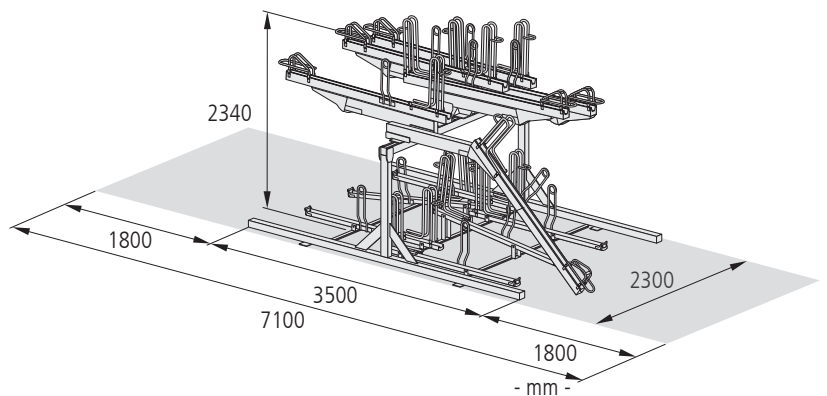
▲ Einstellbereich unten



▲ Doppelstock-Fahrradparksystem FLEXHUB PREMIUM, einseitig



▲ Doppelstock-Fahrradparksystem FLEXHUB PREMIUM, einseitig, 8 Stellplätze



▲ Doppelstock-Fahrradparksystem FLEXHUB PREMIUM, doppelseitig, 12 Stellplätze

Doppelstock-Fahrradparksystem FLEXHUB PREMIUM

Nutzung		einseitig					doppelseitig					
Anzahl Stellplätze	Stück	2	4	6	8	10	4	8	12	16	20	24
Radabstand	mm	500					640					
Oberfläche		feuerverzinkt										
Gewicht	kg	120	240	348	464	560	224	448	672	896	1120	1340
	Nr.	160 075 HW	160 076 HW	160 077 HW	160 078 HW	160 079 HW	160 080 HW	160 081 HW	160 082 HW	160 083 HW	160 084 HW	160 085 HW

Zubehör

Bodenbefestigungsset für Doppelstockparker aus Edelstahl V4A*

Nr.

870 034 HW

*Rücksprache über gewünschte Mengen und Stellweise erforderlich.