

## Werbevitrine CITY-LIGHT für den Innen- und Außenbereich



Werbevitrite CITY-LIGHT doppelseitig, mit Monofuß (Zubehör), in RAL 7016 anthrazitgrau

**Konstruktion:** Hinterleuchtete Plakatvitrite im CLP-Format. Aus Aluminium mit kantigen Profilen. Drehflügel mit verdeckt liegenden Bändern und Sturmsicherung. Verriegelbar durch Schnapp-Verschluss, zu öffnen mittels Sechskantschlüssel (Schloss ist an der Unterkante angebracht).

**Verglasung:** Einscheiben-Sicherheitsglas (ESG), 5 mm.

**Oberfläche / Farbe:** Silberfarbig eloxiert oder pulverbeschichtet in RAL-Farbe nach Wahl. Die Farben DB 701 bis DB 703 sind auf Anfrage erhältlich.

**Beleuchtung:** Freistrahkende LED-Beleuchtung mit 4 x 20 Watt, sowie elektronischem Netzteil (Schutzklasse II) im Lieferumfang enthalten.

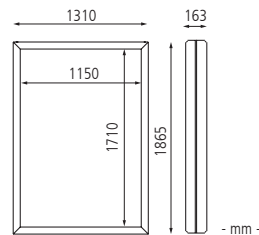
**Befestigungsart:** Vorbereitet zur Wandbefestigung. Wahlweise mit Ständern zum Einbetonieren (empfohlene Einbautiefe 500 mm), zum Aufdübeln bei -200 mm mit Monofuß oder zur Befestigung an eine Wartehallenseitenwand.



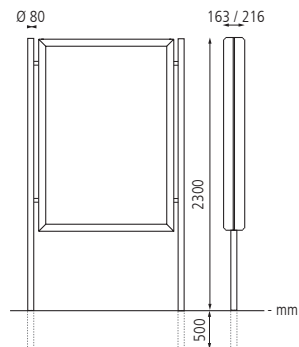
- **schneller Plakatwechsel**
- **brillante Ausleuchtung**
- **auch für bauseitige Montage in Wartehallen-seitenwänden geeignet**



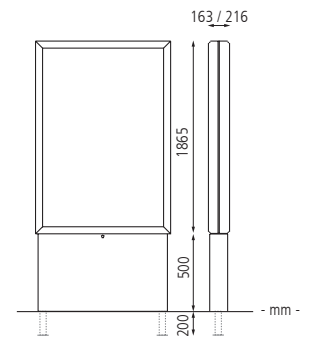
▲ Werbevitrite CITY-LIGHT einseitig, Alu silber



▲ Werbevitrite zur Wandmontage



▲ Werbevitrite mit Ständern zum Einbetonieren



▲ Werbevitrite mit Monofuß

### Werbevitrite CITY-LIGHT

Ausführung		einseitig	doppelseitig
Außenmaß B x H	mm	1310 x 1865	
Sichtfläche B x H	mm	1150 x 1710	
Bautiefe	mm	163	216
Alu silber	Nr.	005 050 HW	005 052 HW
	€		
Alu in RAL	Nr.	005 051 HW	005 053 HW
	€		

Zubehör			
Ständer für Werbevitrite aus Rundrohr (Ø 80 mm)	Nr.	005 055 HW	
Alu pulverbeschichtet, zum Einbetonieren	€ / Paar		
Monofuß freistehend (B x H 1270 x 500 mm)	Nr.	005 056 HW	
Alu in RAL	€ / Stück		

Weitere Schaukästen finden Sie online unter: [www.ziegler-metall.de](http://www.ziegler-metall.de)

SCHAUKÄSTEN



Beratung zum Nulltarif:

**0800 100 50 02**





Öffentlicher Bücherschrank EMBRUN, Breite 1400 mm, mit zweiteiliger Drehflügeltür, vorn öffnend, in DB 703 eisenglimmer

### Öffentlicher Bücherschrank EMBRUN für den Außenbereich

**Konstruktion:** Gestell aus Aluminium mit eckigen Profilen. Mit ein- bzw. zweiteiliger Drehflügeltür mit Edelstahlgriff, wahlweise vorn oder vorn und hinten öffnend. Türflügelrahmen aus robusten verwindungsfreien Aluminiumprofilen. Alle Seitenwände sowie die Drehflügeltür sind aus ESG-Sicherheitsglas. Das Dach besteht aus einem Aluminiumpaneel mit Wärmedämmung. Inkl. Dickglasböden (Stärke 8 mm) mit geschliffenen und polierten Kanten, welche stufenlos höhenverstellbar sind. Der Sockel ist ringsum mit Blechen geschlossen (Höhe 500 mm). Der Bücherschrank ist wetterfest und wartungsfrei.

**Verglasung:** Einscheiben-Sicherheitsglas (ESG), 5 mm.

**Oberfläche / Farbe:** Alle Aluminiumteile pulverbeschichtet in RAL-Farbe nach Wahl. Die Farben DB 701 bis DB 703 sind auf Anfrage erhältlich.

**Befestigungsart:** Zum Aufdübeln bei +/- 0 mm, Befestigungsmaterial im Lieferumfang enthalten.



- für den kostenlosen Austausch von Büchern im öffentlichen Raum
- ein- oder beidseitige Nutzung zur Auswahl
- wetterfest und wartungsarm
- fertig montiert geliefert



▲ Öffentlicher Bücherschrank EMBRUN, Breite 600 mm



▲ Öffentlicher Bücherschrank EMBRUN, Breite 900 mm



▲ Öffentlicher Bücherschrank EMBRUN, Breite 1400 mm

**Bücherschrank EMBRUN**

Breite	mm	600	900	1400
Höhe über Flur	mm		2100	
Ausführung			Drehflügeltür, vorn öffnend	
	Nr.	005 067 HW	005 464 HW	005 068 HW
	€			
Ausführung			Drehflügeltür vorn und hinten öffnend	
	Nr.	005 465 HW	005 466 HW	005 467 HW
	€			