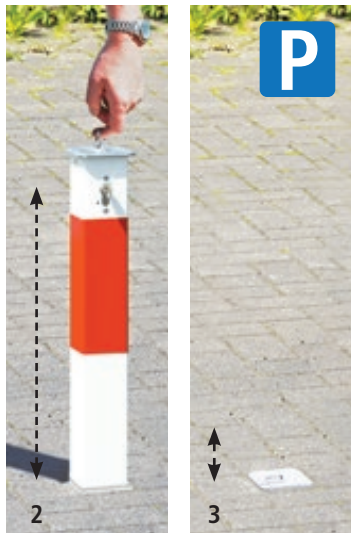


Sperrpfosten GALICIA - versenkbar aus Aluminium bzw. Edelstahl

Sperrpfosten GALICIA - versenkbar
297 305 HW

◀ Sperrpfosten GALICIA aus Aluminium rot-weiß lackiert, mit Abschlusskappe aus Aluminium natur



Konstruktion: Pfosten aus Aluminium bzw. Edelstahl. Abschlusskappe und Bodenhülse aus Aluminium. Im versenkten Zustand ist die Abschlusskappe bodenbündig.

Oberfläche / Farbe: Aluminium rot-weiß lackiert bzw. Edelstahl V2A, geschliffen. Abschlusskappe und Bodenhülse Aluminium natur.

Schließung: Mit Profilhalbzylinderschloss 30/10 (verschiedenschließend), 3 Schlüssel im Lieferumfang enthalten. Zusätzliche Verriegelung im versenkten Zustand, siehe Zubehör.

Befestigungsart: Zum Einbetonieren (empfohlene Einbautiefe 1160 mm), versenkbar in Bodenhülse.

Funktion: Beim teleskopartigen Herausziehen arretiert der Pfosten automatisch und schließt ab. Um den Pfosten zu versenken, wird die Arretierung mit dem Zylinderschlüssel gelöst und der Pfosten lässt sich in den Boden versenken.



Sperrpfosten GALICIA

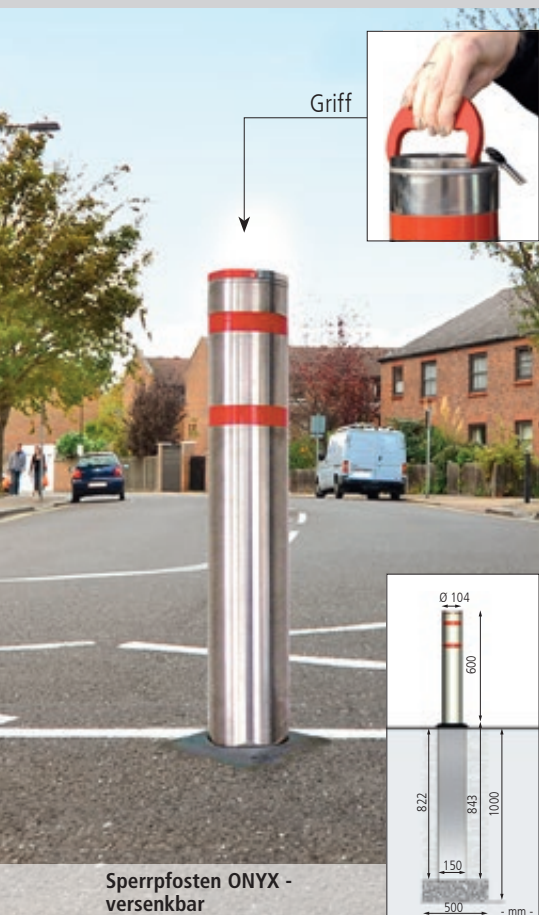
Befestigungsart	zum Einbetonieren		
ⓘ Die Detail-Erklärung zu den Befestigungsarten finden Sie auf der Rubrik-Einstiegsseite.			
	versenkbar	manuell	
Pfostenmaße	mm	70 x 70	
Höhe über Flur	mm	900	
empfohlene Einbautiefe	mm	1160	
Gewicht	kg	8	
Material		Aluminium	
rot-weiß lackiert	Nr.	297 305 HW	
	€		
Gewicht	kg	11	
Material		Edelstahl	
geschliffen	Nr.	297 762 HW	
	€		

Zubehör

Verriegelung im versenkten Zustand	Nr. € / Stück	297 003 HW
------------------------------------	---------------	------------

Bitte bei Bestellung angeben, nicht nachrüstbar.

Sperrpfosten ONYX - versenkbar aus Edelstahl



Sperrpfosten ONYX - versenkbar

Konstruktion: Manuell versenkbarer Pfosten aus Edelstahl mit rot lackiertem Griff. Schwarze Abschlusskappe (180 x 180 mm) aus glasfaserverstärktem Kunststoff (Polyamid), Bodenhülse aus feuerverzinktem Eisen.

Oberfläche: Edelstahl V2A, geschliffen mit aufgeklebten roten Reflexstreifen und rot lackiertem Griff.

Schließung: Mit Sicherheits-Profilhalbzylinderschloss 30/10 (verschiedenschließend oder gleichschließend), 3 Schlüssel im Lieferumfang enthalten oder mit Dreikantschloss.

Befestigungsart: Zum Einbetonieren mit Bodenhülse (empfohlene Einbautiefe 1000 mm).

Funktion: Nach dem Hochklappen des Griffes wird der Sperrpfosten entriegelt und anschließend von Hand aus der Bodenhülse gezogen bis das Hubende erreicht ist. Unmittelbar im Anschluss wird der Griff im Uhrzeigersinn gedreht, wodurch der Pfosten in ausgefahrener Position verriegelt. Danach den Griff wieder nach unten klappen. Beim Versenken wird der entriegelte Pfosten in den Boden hinabgelassen (nicht fallen lassen).



Sperrpfosten ONYX

Befestigungsart	zum Einbetonieren			
ⓘ Die Detail-Erklärung zu den Befestigungsarten finden Sie auf der Rubrik-Einstiegsseite.				
	Schließung	Profilhalbzylinderschloss 30/10 verschiedenschließend	Profilhalbzylinderschloss 30/10 gleichschließend	Dreikantschloss
versenkbar	manuell			
Pfostenmaße	mm	Ø 104		
Höhe über Flur	mm	600		
empfohlene Einbautiefe	mm	1000		
Gewicht	kg	20		
Oberfläche		geschliffen		
	Nr.	483 004 HW	483 005 HW	483 006 HW
	€			

Sperrpfosten PARATLIFT - versenkbar aus Stahl

Konstruktion: Sperrpfosten aus Stahl, manuell bzw. halbautomatisch versenkbar in Bodenhülse.

Oberfläche / Farbe: Alle Stahlteile feuerverzinkt, der Pfosten ist zusätzlich mit umweltschonendem Zweikomponenten-Dickschichtlack in Standardfarbe rot-weiß lackiert. Andere Farben auf Anfrage.

Schließung: Mit Dreikantschloss nach DIN 3223, Dreikantschlüssel siehe Zubehör.

Befestigungsart: Zum Einbetonieren mit Bodenhülse (empfohlene Einbautiefe 1150 mm).

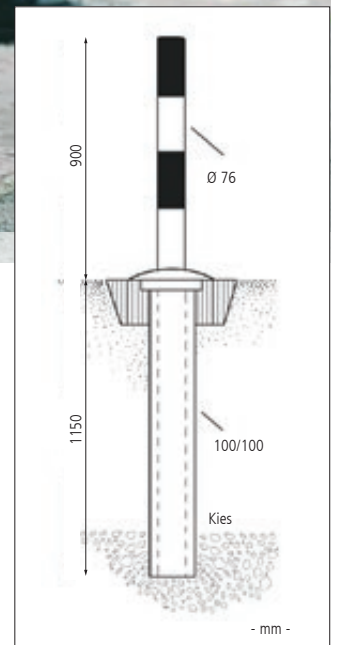
Funktion: manuell: Das Oberteil hebt sich nach dem Entriegeln 5 bis 8 cm aus der Bodenhülse. Es wird dann von Hand angehoben, bis es automatisch verriegelt. Beim Versenken wird das entriegelte Oberteil manuell nach unten geführt.

halbautomatisch: Nach Entriegeln hebt die Gasdruckfeder das Oberteil selbstständig aus der Bodenhülse. Nach leichtem Anheben verriegelt der Pfosten automatisch. Versenkt wird das entriegelte Oberteil durch Niederdrücken.

Hinweis: Für gelegentliches Öffnen und Schließen von abgesperrten Bereichen geeignet.



Sperrpfosten PARATlift



Sperrpfosten PARATLIFT

Befestigungsart		zum Einbetonieren	
ⓘ Die Detail-Erklärung zu den Befestigungsarten finden Sie auf der Rubrik-Einstiegsseite.			
		manuell	halbautomatisch
Ausführung			
Pfostenmaße	mm	Ø 76	
Höhe über Flur	mm	900	
empfohlene Einbautiefe	mm	1150	
Gewicht	kg	23	
Oberfläche		feuerverzinkt und rot / weiß lackiert	
	Nr.	684 501 HW	684 500 HW
	€		
Zubehör			
Dreikantschlüssel		Nr.	684 043 HW
		€ / Stück	

Sperrpfosten ALBACETE - versenkbar finden Sie online: www.ziegler-metall.de

H0473



Poller CUPRIT - halbautomatisch versenkbar finden Sie online unter: www.ziegler-metall.de

H4628

