

Zubehör für Schrankenanlagen



Schrankenanlage MONNES, LED Baubeleuchtung rot/grün

Beleuchtung für Schrankenbaum

LED Baubeleuchtung rot/grün beidseitig, bis 2 m Baumlänge	Nr. / Stück	182 333 HW
LED Baubeleuchtung rot/grün beidseitig, bis 3 m Baumlänge	Nr. / Stück	182 237 HW
LED Baubeleuchtung rot/grün beidseitig, bis 4 m Baumlänge	Nr. / Stück	182 234 HW
LED Baubeleuchtung rot/grün beidseitig, bis 6,50 m Baumlänge	Nr. / Stück	182 334 HW
LED Baubeleuchtung rot/grün beidseitig, bis 8 m Baumlänge	Nr. / Stück	182 335 HW

Beleuchtung für Gehäuse

LED-Beleuchtung für Gehäuseabdeckung BUSSET rot / grün (für Schrankenbaumbreite max. 4 m)	Nr. / Stück	182 338 HW
LED-Beleuchtung für Gehäuseabdeckung BUSSET rot / grün (für Schrankenbaumbreite max. 7,60 m)	Nr. / Stück	182 339 HW
LED-Beleuchtung für Gehäuseabdeckung MONNES rot / grün	Nr. / Stück	182 341 HW
LED-Blinkleuchte für Gehäuseabdeckung VANNES	Nr. / Stück	182 358 HW



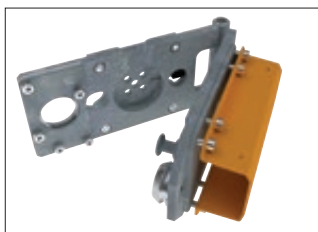
Schrankenanlage BUSSET mit Gittermodul, 1,72 m lang, 0,67 m hoch

Gittermodule

Schrankgittermodul für BUSSET und VANNES Länge 1,72 m, Höhe 0,67 m	Nr. / Stück	182 269 HW
Hänggittermodul für BUSSET Länge 1,72 m, Höhe 1,30 m	Nr. / Stück	182 270 HW

Stützen

Pendelstütze	Nr. / Stück	182 268 HW
Auflagestütze mit Auflagegabel	Nr. / Stück	182 150 HW
Dämpfereinheit für Auflagestütze	Nr. / Stück	182 151 HW
Magnetverriegelung für Auflagenstütze	Nr. / Stück	182 152 HW



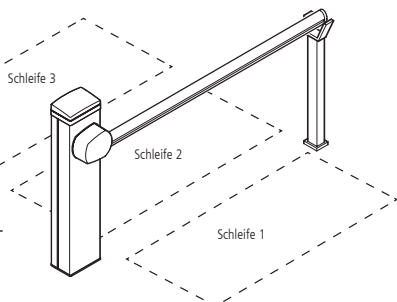
Kollisionskupplung

Kollisionskupplung für BUSSET mit max. 4,00 m Sperrbreite	Nr. / Stück	182 264 HW
Kollisionskupplung für BUSSET mit max. 6,00 m Sperrbreite	Nr. / Stück	182 265 HW
Kollisionskupplung für MONNES	Nr. / Stück	182 337 HW
Kollisionskupplung für VANNES	Nr. / Stück	182 357 HW

Schleife 1:
Anwesenheitsschleife

Schleife 2:
Sicherheitsschleife unter dem Baum und Schranke schließen

Schleife 3:
Anwesenheitsschleife als Befehlsgeber zur Öffnung der Schranke, z. B. automatische Ausfahrt



Schleifendetektoren und Induktionsschleifen

1-Kanal-Schleifendetektor	Nr. / Stück	182 321 HW
2-Kanal-Schleifendetektor	Nr. / Stück	182 320 HW
Induktionsschleife bis zu 180 °C hitzebeständig	Nr. / Stück	182 223 HW
Induktionsschleife Fertigschleife zur Verlegung unter Pflaster, Umfang ca. 4 m	Nr. / Stück	182 206 HW
Induktionsschleife Fertigschleife zur Verlegung unter Pflaster, Umfang ca. 7 m	Nr. / Stück	182 322 HW
Induktionsschleife Fertigschleife zur Verlegung unter Pflaster, Umfang ca. 10 m	Nr. / Stück	182 323 HW
Induktionsschleife Schleifendraht zur Verl. unter Asphalt oder Beton	Nr. / Stück	182 248 HW
Induktionsschleife Schleifendraht zur Verlegung Asphalt oder Beton, Länge 100 m	Nr. / Stück	182 324 HW

Standgehäuse ARLES, GRASSE und ROVIGO

Konstruktion: Standgehäuse aus Aluminium. Zum Einbau von verschiedenen Bedienelemente (siehe Zubehör) oder mit integrierter ein- bzw. doppelseitiger Ampel. Ampelfarben rot (oben) und gelb (unten) Ø 125 mm. Ampelmodul zur Steuerung im Lieferumfang enthalten.

Oberfläche / Farbe: Aluminium pulverbeschichtet in Farbe DB 703 eisenglimmer, Frontplatte eloxiert.

Befestigungsart: Zum Aufdübeln bei +/- 0 mm mit Bodenplatte, Befestigungsmaterial nicht im Lieferumfang enthalten.

Standgehäuse ARLES (1)

- optionale LED-Beleuchtung als Ampelfunktion
- abschließbare und abnehmbare Servicetür

Standgehäuse GRASSE (2)

- unterschiedliche Größen für verschiedene Anwendungen
- abschließbare und abnehmbare Servicetür
- mit optionaler LED-Beleuchtung für Ampelfunktion (rot/grün) erhältlich

Standgehäuse ROVIGO (3)

- schlankes Standgehäuse mit ein- oder beidseitiger Ampel
- bietet noch Raum für Bedienelemente



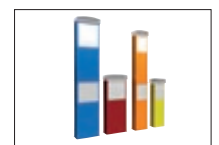
▲ Standgehäuse ARLES, GRASSE und ROVIGO



▲ LED-Beleuchtung optional



▲ Einbauten in der Frontplatte auf Anfrage



▲ Sonderfarben nach RAL auf Anfrage

Standgehäuse

B x T x H mm	330 x 240 x 1151	485 x 250 x 1232	330 x 240 x 2186	485 x 250 x 2353	240 x 180 x 1350
Modell	ARLES		GRASSE		ROVIGO
Ausführung	mit abnehmbarer Servicetür		mit abnehmbaren Servicetüren		mit integrierter Ampel (Vorderseite)
Material	Aluminium				
Oberfläche	pulverbeschichtet				
Farbe	RAL 7024 graphitgrau				DB 703 eisenglimmer
Nr.	182 363 HW	182 364 HW	182 365 HW	182 366 HW	182 196 HW
€					

Bedienelemente für Schrankenanlagen

Unsere elektrohydraulischen Schranken können durch die verschiedensten Bedienelemente gesteuert werden:

Vom einfachen Handsender, über Codeschlösser und Bluetoothschalter bis zu Kennzeichenerkennung (auf Anfrage).

Bedienelemente für Schrankenanlagen		
Laserscanner BRIVE für Schranken	Nr. / Set	182 328 HW
Erkennungssensor UZES	Nr. / Stück	182 373 HW
Bodensensor DIGNE, Überflur	Nr. / Stück	182 378 HW
Bodensensor DIGNE, Bodenbündig	Nr. / Stück	182 379 HW
Lichtschranke mit Standsäule	Nr. / Stück	182 382 HW
Funkempfänger-Set	Nr. / Stück	182 239 HW
2-Kanal Handsender	Nr. / Stück	182 361 HW
4-Kanal Handsender	Nr. / Stück	182 362 HW
Transponderleser	Nr. / Stück	182 190 HW
RFID-Schlüsselanhänger, 1 VE = 10 Stück	Nr. / VE	182 191 HW
RFID-Karte, 1 VE = 10 Stück	Nr. / VE	182 192 HW
RFID-Karte durchgängig nummeriert, 1 VE = 10 Stück	Nr. / VE	182 193 HW
Wartungsschalter mit Schlüssel	Nr. / Stück	182 141 HW
Feuerwehrschalter für Dreikantschlüssel	Nr. / Stück	182 140 HW
Codeschloss Unterputz	Nr. / Stück	182 186 HW
Schlüsseltaster Unterputz	Nr. / Stück	182 188 HW
Bluetooth-Schalter für 15 Benutzer	Nr. / Stück	182 225 HW
Bluetooth-Schalter für 50 Benutzer	Nr. / Stück	182 226 HW
Bluetooth-Schalter für 250 Benutzer	Nr. / Stück	182 227 HW
Kennzeichenerkennung ENNA Standalone-Lösung	Nr. / Stück	182 315 HW
Kennzeichenerkennung ENNA für Anbindung an lokalem Server	Nr. / Stück	182 316 HW
2-Kanal-Jahresschaltuhr für Verteilereinbau und Wandmontage	Nr. / Stück	182 325 HW

- für induktive Fahrzeugerkennung kombiniert mit Präsenzerkennung über Radar
- Reichweite ca. 50 m. Stromversorgung über Batterie



Kennzeichenerkennung:

- zugelassene Kennzeichen durch integrierte Kameras geprüft
- Datenbestand jederzeit änderbar (Zulassung, Sperrung)
- auch als Cloud-Lösung auf Anfrage erhältlich

