



**Federwippe AUTO**

B x T x H	mm	440 x 815 x 1150
Höhe über Flur	mm	750
Gewicht	kg	34
	Nr.	500 015 HW
	€	



Zweierwippe GÄNSE



Zweierwippe ESELCHEN

**Zweierwippe GÄNSE und ESELCHEN**

Ausführung		Gänse	Eselchen
B x T x H	mm	255 x 1450 x 1380	
Höhe über Flur	mm	980	
Gewicht	kg	40	
	Nr.	500 017 HW	500 016 HW
	€		

**Zubehör**

Eingrabbodenblech L 400 x B 500 x T 3 mm	Nr. / Stück	500 018 HW
Fallschutz-Federwippeneinfassung für Federdurchmesser 250 mm	Nr. / Stück	506 010 HW
Klebe-Kartusche für Fallschutz-Federwippeneinfassung	Nr. / Stück	506 011 HW

**Federwippe AUTO und Zweierwippe GÄNSE und ESELCHEN**

**Konstruktion:** Federwippe mit Unterkonstruktion aus verzinktem Stahl, die original Eibach-Feder ist beschichtet ähnlich RAL 1003 signalgelb. Wippmotiv und Dekoelemente aus hochwertigen, robusten und farbigen Polyethylenplatten (19 mm stark) mit abgerundeten Kanten sowie Sitzfläche aus HDPE-Platte, inkl. Haltegriffe und Fußstützen.

**Empfohlene Fundamentgröße:** L 400 x B 400 x T 500 mm

**Freie Fallhöhe:** 480 mm (Auto), 540 mm (Gänse und Eselchen)

**Platzbedarf inkl. Sicherheitsbereich:**

B 2500 x T 3000 mm (Auto), B 2550 x T 3550 mm (Gänse und Eselchen)

**Befestigungsart:** Zum Einbetonieren (empfohlene Einbautiefe 400 mm) mittels einem mit der Feder verbundenen Bodenanker. Wahlweise mit Eingrabbodenblech (siehe Zubehör), das mittels einer beiliegenden Schraube am Bodenanker befestigt wird (in diesem Fall ist kein Beton erforderlich).

**Anlieferung:** Erfolgt vormontiert im Einzelkarton inkl. Montageanleitung.

**Optional:** Federwippeneinfassung als Fallschutz nutzbar.

Klebekartusche zum einfachen Auftragen des Klebers an den beiden Hälften (siehe Zubehör).



- **extrem stabil**
- **dauerhaft wetterfest**
- **Prüfung nach Euronorm EN 1176**



▲ Fallschutz-Federwippeneinfassung (Zubehör)



**Federwippe PLAY**  
500 004 HW

Federwippe PLAY, Modell Pferd

**Federwippe PLAY, Modell Pferd**

B x T x H	mm	220 x 990 x 1350
Höhe über Flur	mm	900
Gewicht	kg	28
	Nr.	500 004 HW
	€	

Weitere Ausführungen finden Sie online unter:  
[www.ziegler-metall.de](http://www.ziegler-metall.de)

H1477

**Federwippe PLAY**

**Konstruktion:** Federwippe mit Unterkonstruktion aus verzinktem Stahl, die original Eibach-Feder ist beschichtet ähnlich RAL 1003 signalgelb. Wippmotiv und Dekoelemente aus hochwertigen, robusten und zweifarbigen Polyethylenplatten mit abgerundeten Kanten sowie Sitzfläche aus HDPE-Platten, inkl. Haltegriffe und Fußstützen.

**Empfohlene Fundamentgröße:** L 400 x B 400 x T 450 mm

**Freie Fallhöhe:** 515 mm

**Platzbedarf inkl. Sicherheitsbereich:** B 2300 x T 3220 mm

**Befestigungsart:** Zum Einbetonieren (empfohlene Einbautiefe 450 mm) mittels einem mit der Feder verbundenen Bodenanker. Wahlweise mit Eingrabbodenblech (siehe Zubehör), das mittels einer beiliegenden Schraube am Bodenanker befestigt wird (in diesem Fall ist kein Beton erforderlich).

**Anlieferung:** Erfolgt vormontiert im Einzelkarton inkl. Montageanleitung.

**Optional:** Federwippeneinfassung als Fallschutz nutzbar.

Klebekartusche zum einfachen Auftragen des Klebers an den beiden Hälften (siehe Zubehör).



- **extrem stabil**
- **dauerhaft wetterfest**
- **wartungsfrei**
- **Prüfung nach Euronorm EN 1176**

**Zubehör**

Eingrabbodenblech L 400 x B 500 x T 3 mm	Nr. / Stück	500 018 HW
Fallschutz-Federwippeneinfassung für Federdurchmesser 250 mm	Nr. / Stück	506 010 HW
Klebe-Kartusche für Fallschutz-Federwippeneinfassung	Nr. / Stück	506 011 HW

## Federwippe ZOO

EXKLUSIV bei **ZIEGLER**

**Konstruktion:** Federwippe mit Unterkonstruktion aus galvanisch verzinktem Stahl, Feder beschichtet in RAL 1003 signalgelb. Wippmotive, Sitzflächen und Deckelemente aus hochverdichteten, durchgefärbten HDPE-Kunststoffpaneelen (16 mm) mit abgerundeten Kanten, inkl. Haltegriffe und Fußstützen aus Nylon.

**Empfohlene Fundamentgröße:** L 500 x B 500 x T 500 mm

**Freie Fallhöhe:** 500 mm

**Platzbedarf inkl. Sicherheitsbereich:** B 3000 x T 2500 mm

**Befestigungsart:** Zum Einbetonieren (empfohlene Einbautiefe 400 mm) mittels einem mit der Feder verbundenen Bodenanker.

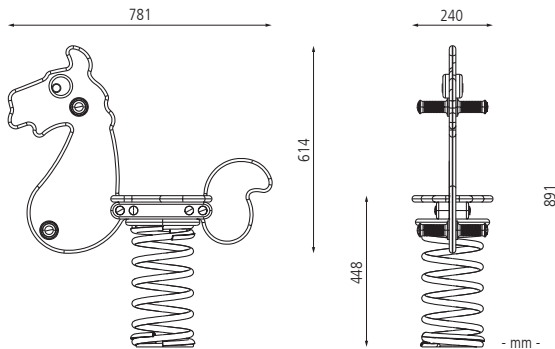
**Anlieferung:** Erfolgt zerlegt im Einzelkarton inkl. Montageanleitung.

**Optional:** Federwippeneinfassung als Fallschutz nutzbar. Klebekartusche zum einfachen Auftragen des Klebers an den beiden Hälften (siehe Zubehör).

**Hinweis:** Der Hersteller behält sich das Recht vor, technische und ästhetische Verbesserungen oder Änderungen vorzunehmen. Daher können Konstruktion und mögliche Farbspiele variieren, Farbvorgaben sind nicht möglich.



- **extrem stabil**
- **dauerhaft wetterfest**
- **Prüfung nach Euronorm EN 1176**

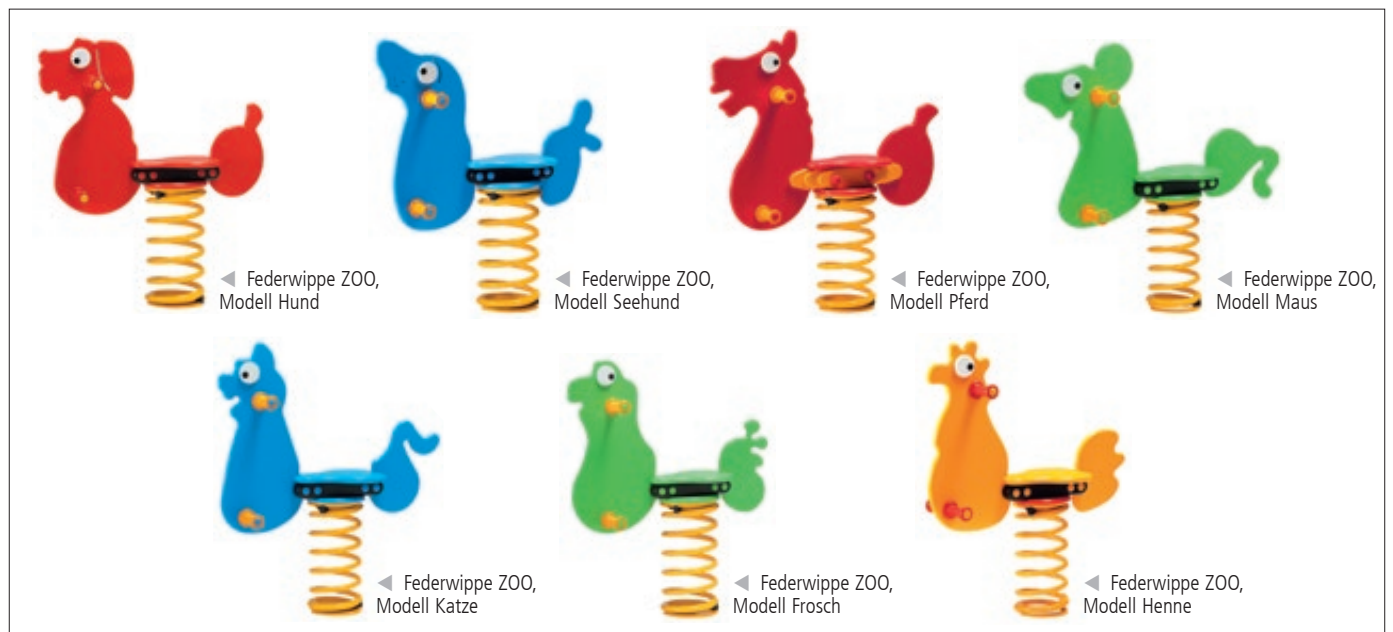


Federwippe ZOO, Modell Nilpferd



Federwippe ZOO, Modell Pony

**Federwippe ZOO  
900 014 HW**



### Federwippe ZOO

Modell	Hund	Seehund	Pony	Pferd	Maus	Katze	Frosch	Henne	Nilpferd
B x T x H	mm 773 x 240 x 1305	811 x 240 x 1282	781 x 240 x 1291	862 x 240 x 1347	946 x 240 x 1265	770 x 240 x 1269	773 x 240 x 1260	735 x 240 x 1275	860 x 250 x 1200
Farbe	rot-gelb	blau-gelb	rot-gelb	rot-gelb	grün-gelb	blau-gelb	grün-gelb	gelb-rot	grün-gelb
Höhe über Flur	mm 905	882	891	947	865	869	860	875	800
Gewicht	kg 25	18	25	25	18	18	18	18	18
Nr.	900 012 HW	900 013 HW	900 014 HW	900 015 HW	900 016 HW	900 017 HW	900 018 HW	900 019 HW	900 020 HW
€									

### Zubehör

Fallschutz-Federwippeneinfassung für Federdurchmesser 250 mm	Nr. / Stück	506 010 HW
Klebe-Kartusche für Fallschutz-Federwippeneinfassung	Nr. / Stück	506 011 HW