



ZIEGLER[®]
Mehr Wert für draußen.

Ihr innovativer Partner für Stahlleichtbau
und Freiflächengestaltung

Doppelstock-Fahrradparksystem FLEXHUB PREMI

TOP-QUALITÄT
direkt vom
HERSTELLER



www.ziegler-metall.at

BESTELL-HOTLINE + BERATUNG (Mo - Do: 07:30 - 17:00 Uhr, Freitag 07:30 - 12:00 Uhr)

Tel +43 (0) 76 72 / 958 950 Fax +43 (0) 76 72 / 958 9514 beratung@ziegler-metall.at

Angebote für gewerbliche Kunden. Netto-Preise zzgl. gesetzl. MwSt.

Doppelstock-Fahrradparksystem FLEXHUB PREMI

Konstruktion:

Robuste korrosionsgeschützte und langlebige Stahlkonstruktion mit Trägerschienen aus Aluminium. Freitragende Aufnahme der hochwertigen Trägerschienen im oberen Einstellbereich mit Ausziehgrieff. Modularer Aufbau bestehend aus Serienbauteilen mit denen Reihenanlagen in beliebiger Länge erstellt und erweitert werden können. Ein geringer Kraftaufwand zum Einstellen von Fahrrädern in die obere Ebene wird durch die ergonomische Hebehilfe mit Gasdruckdämpfer und leichtläufigen Trägerschienen gewährleistet. Der Doppelstockparker erfüllt die DIN Norm 79008-1 und ist TÜV geprüft.

Oberfläche / Farbe:

Alle Stahlteile feuerverzinkt. Handgriff zusätzlich pulverbeschichtet in Farbe RAL 6032 signalgrün. AnschlieÙbügel zusätzlich kunststoffbeschichtet in Farbe schwarz. Aluminiumschienen eloxiert.

Reifenbreite:

55 mm

Radabstand:

einseitig 500 mm

doppelseitig 640 mm

Radeinstellung:

Ein- oder doppelseitige Radeinstellung, Einstellwinkel 90°, platzsparende Tief- / Hocheinstellung. Sichere Radführung durch wannenförmige Einstellschienen in beiden Ebenen, inklusive Rückrollschutz. Die Einstellbügel bieten einen sicheren Stand. Ein AnschlieÙbügel pro Stellplatz bietet eine Vielzahl von AnschlieÙmöglichkeiten für einen optimalen Diebstahlschutz durch handelsübliche Bügel- oder Seilschlösser. Leichtes Einparken der Räder in die obere Ebene durch Schiebeschwenkfunktion. Die maximale Tragfähigkeit pro Stellplatz beträgt in der oberen Einstellebene 18 kg und in der unteren Einstellebene 28 kg. Die Einstellhöhe bei herabgelassener Teleskopschiene beträgt nur 320 mm.

Aufstellung:

Zum Aufdübeln bei +/- 0 mm mit Fixankern aus Stahl (im Lieferumfang enthalten) bzw. mit Bodenbefestigungsmaterial aus Edelstahl V4A, siehe Zubehör. Anpassung an Bodenunebenheiten mittels bauseitigen Fußplatten auf Anfrage erhältlich.

Anlieferung:

Erfolgt zerlegt. Die obere Führungsschiene ist vormontiert. Montageanleitung liegt der Lieferung bei. Eine Montage durch unser Fachpersonal wird empfohlen.

Allgemeine Merkmale

ADFC empfohlen : ja

Oberfläche : feuerverzinkt

Reifenbreite : 55 mm

Produkttyp : Fahrradständer

Mindestraumhöhe : 2850 mm

Einstellwinkel : 90°

Radeinstellung : tief / hoch

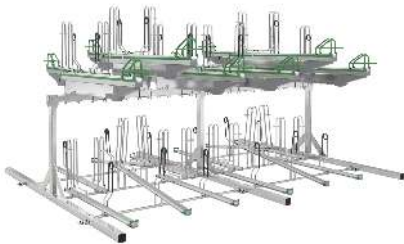
Höhe über Flur : 2340 mm

Material : Stahl

Befestigungsart : zum Aufdübeln bei +/- 0 mm

Höhe : 2340 mm

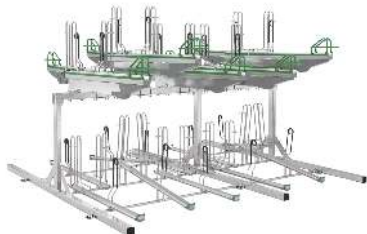
160.085 Doppelstock-Fahrradparkssystem FLEXHUB PREMIUM doppelseitig, 24 Stellplätze



Nutzung : doppelseitig
ADFC empfohlen : ja
Oberfläche : feuerverzinkt
Reifenbreite : 55 mm
Produkttyp : Fahrradständer
Mindestraumhöhe : 2850 mm
Einstellwinkel : 90°
Radeinstellung : tief / hoch
Höhe über Flur : 2340 mm
Stellraumtiefe : 7100 mm
Material : Stahl
Anzahl Stellplätze : 24 Stück
Befestigungsart : zum Aufdübeln bei +/- 0 mm
Gewicht : 1340 kg
Höhe : 2340 mm
Radabstand : 640 mm
Tiefe : 3500 mm
Breite : 4470 mm

zum Webshop

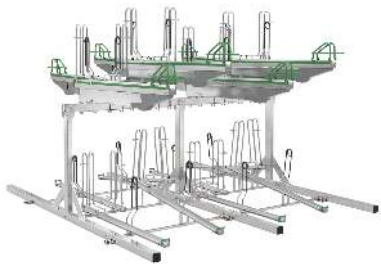
160.084 Doppelstock-Fahrradparkssystem FLEXHUB PREMIUM doppelseitig, 20 Stellplätze



Nutzung : doppelseitig
ADFC empfohlen : ja
Oberfläche : feuerverzinkt
Reifenbreite : 55 mm
Produkttyp : Fahrradständer
Mindestraumhöhe : 2850 mm
Einstellwinkel : 90°
Gewicht : 1120 kg
Radeinstellung : tief / hoch
Höhe über Flur : 2340 mm
Stellraumtiefe : 7100 mm
Material : Stahl
Anzahl Stellplätze : 20 Stück
Befestigungsart : zum Aufdübeln bei +/- 0 mm
Höhe : 2340 mm
Radabstand : 640 mm
Tiefe : 3500 mm
Breite : 3830 mm

zum Webshop

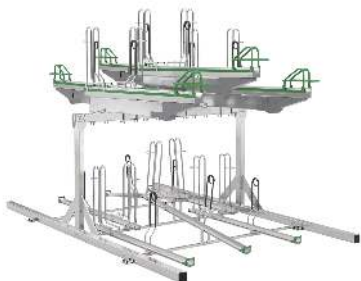
160.083 Doppelstock-Fahrradparksystem FLEXHUB PREMIUM doppelseitig, 16 Stellplätze



Nutzung : doppelseitig
ADFC empfohlen : ja
Oberfläche : feuerverzinkt
Reifenbreite : 55 mm
Produkttyp : Fahrradständer
Mindestraumhöhe : 2850 mm
Einstellwinkel : 90°
Anzahl Stellplätze : 16 Stück
Radeinstellung : tief / hoch
Höhe über Flur : 2340 mm
Stellraumtiefe : 7100 mm
Material : Stahl
Befestigungsart : zum Aufdübeln bei +/- 0 mm
Höhe : 2340 mm
Radabstand : 640 mm
Breite : 3100 mm
Tiefe : 3500 mm
Gewicht : 896 kg

zum Webshop

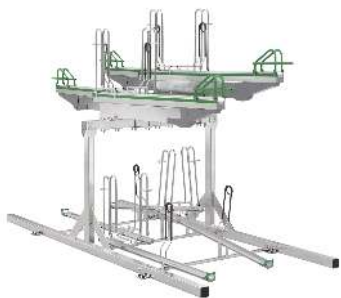
160.082 Doppelstock-Fahrradparksystem FLEXHUB PREMIUM doppelseitig, 12 Stellplätze



Nutzung : doppelseitig
ADFC empfohlen : ja
Oberfläche : feuerverzinkt
Reifenbreite : 55 mm
Produkttyp : Fahrradständer
Anzahl Stellplätze : 12 Stück
Mindestraumhöhe : 2850 mm
Einstellwinkel : 90°
Radeinstellung : tief / hoch
Höhe über Flur : 2340 mm
Stellraumtiefe : 7100 mm
Material : Stahl
Befestigungsart : zum Aufdübeln bei +/- 0 mm
Höhe : 2340 mm
Radabstand : 640 mm
Tiefe : 3500 mm
Breite : 2300 mm
Gewicht : 672 kg

zum Webshop

160.081 Doppelstock-Fahrradparksystem FLEXHUB PREMIUM doppelseitig, 8 Stellplätze



Nutzung : doppelseitig
ADFC empfohlen : ja
Oberfläche : feuerverzinkt
Reifenbreite : 55 mm
Produkttyp : Fahrradständer
Mindestraumhöhe : 2850 mm
Einstellwinkel : 90°
Radeinstellung : tief / hoch
Höhe über Flur : 2340 mm
Stellraumtiefe : 7100 mm
Material : Stahl
Breite : 1660 mm
Anzahl Stellplätze : 8 Stück
Befestigungsart : zum Aufdübeln bei +/- 0 mm
Höhe : 2340 mm
Radabstand : 640 mm
Tiefe : 3500 mm
Gewicht : 448 kg

zum Webshop

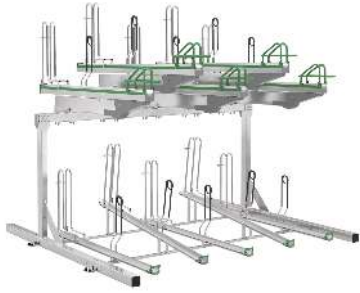
160.080 Doppelstock-Fahrradparksystem FLEXHUB PREMIUM doppelseitig, 4 Stellplätze



Nutzung : doppelseitig
ADFC empfohlen : ja
Oberfläche : feuerverzinkt
Breite : 1020 mm
Reifenbreite : 55 mm
Produkttyp : Fahrradständer
Mindestraumhöhe : 2850 mm
Einstellwinkel : 90°
Radeinstellung : tief / hoch
Höhe über Flur : 2340 mm
Stellraumtiefe : 7100 mm
Material : Stahl
Anzahl Stellplätze : 4 Stück
Befestigungsart : zum Aufdübeln bei +/- 0 mm
Höhe : 2340 mm
Radabstand : 640 mm
Tiefe : 3500 mm
Gewicht : 224 kg

zum Webshop

160.079 Doppelstock-Fahrradparkssystem FLEXHUB PREMIUM einseitig, 10 Stellplätze



ADFC empfohlen : ja
Oberfläche : feuerverzinkt
Reifenbreite : 55 mm
Anzahl Stellplätze : 10 Stück
Nutzung : einseitig
Produkttyp : Fahrradständer
Mindestraumhöhe : 2850 mm
Stellraumtiefe : 4150 mm
Einstellwinkel : 90°
Radabstand : 500 mm
Radeinstellung : tief / hoch
Höhe über Flur : 2340 mm
Material : Stahl
Befestigungsart : zum Aufdübeln bei +/- 0 mm
Höhe : 2340 mm
Tiefe : 2350 mm
Breite : 2700 mm
Gewicht : 560 kg

zum Webshop

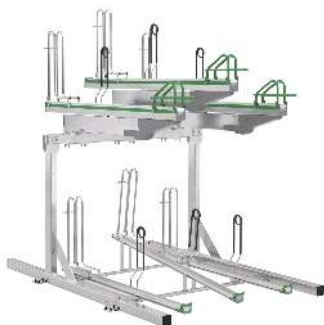
160.078 Doppelstock-Fahrradparkssystem FLEXHUB PREMIUM einseitig, 8 Stellplätze



ADFC empfohlen : ja
Oberfläche : feuerverzinkt
Reifenbreite : 55 mm
Nutzung : einseitig
Produkttyp : Fahrradständer
Mindestraumhöhe : 2850 mm
Stellraumtiefe : 4150 mm
Einstellwinkel : 90°
Radabstand : 500 mm
Radeinstellung : tief / hoch
Höhe über Flur : 2340 mm
Material : Stahl
Breite : 2200 mm
Anzahl Stellplätze : 8 Stück
Befestigungsart : zum Aufdübeln bei +/- 0 mm
Höhe : 2340 mm
Tiefe : 2350 mm
Gewicht : 464 kg

zum Webshop

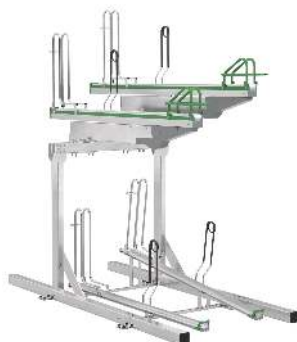
160.077 Doppelstock-Fahrradparkssystem FLEXHUB PREMIUM einseitig, 6 Stellplätze



ADFC empfohlen : ja
Oberfläche : feuerverzinkt
Reifenbreite : 55 mm
Breite : 1700 mm
Nutzung : einseitig
Produkttyp : Fahrradständer
Mindestraumhöhe : 2850 mm
Stellraumtiefe : 4150 mm
Einstellwinkel : 90°
Radabstand : 500 mm
Radeinstellung : tief / hoch
Höhe über Flur : 2340 mm
Material : Stahl
Anzahl Stellplätze : 6 Stück
Befestigungsart : zum Aufdübeln bei +/- 0 mm
Höhe : 2340 mm
Tiefe : 2350 mm
Gewicht : 348 kg

zum Webshop

160.076 Doppelstock-Fahrradparkssystem FLEXHUB PREMIUM einseitig, 4 Stellplätze



ADFC empfohlen : ja
Oberfläche : feuerverzinkt
Reifenbreite : 55 mm
Breite : 1200 mm
Nutzung : einseitig
Produkttyp : Fahrradständer
Mindestraumhöhe : 2850 mm
Stellraumtiefe : 4150 mm
Einstellwinkel : 90°
Radabstand : 500 mm
Radeinstellung : tief / hoch
Höhe über Flur : 2340 mm
Material : Stahl
Anzahl Stellplätze : 4 Stück
Befestigungsart : zum Aufdübeln bei +/- 0 mm
Höhe : 2340 mm
Tiefe : 2350 mm
Gewicht : 240 kg

zum Webshop



ADFC empfohlen : ja
Oberfläche : feuerverzinkt
Reifenbreite : 55 mm
Nutzung : einseitig
Produkttyp : Fahrradständer
Mindestraumhöhe : 2850 mm
Stellraumtiefe : 4150 mm
Anzahl Stellplätze : 2 Stück
Einstellwinkel : 90°
Radabstand : 500 mm
Gewicht : 120 kg
Radeinstellung : tief / hoch
Höhe über Flur : 2340 mm
Material : Stahl
Befestigungsart : zum Aufdübeln bei +/- 0 mm
Höhe : 2340 mm
Tiefe : 2350 mm
Breite : 700 mm

zum Webshop

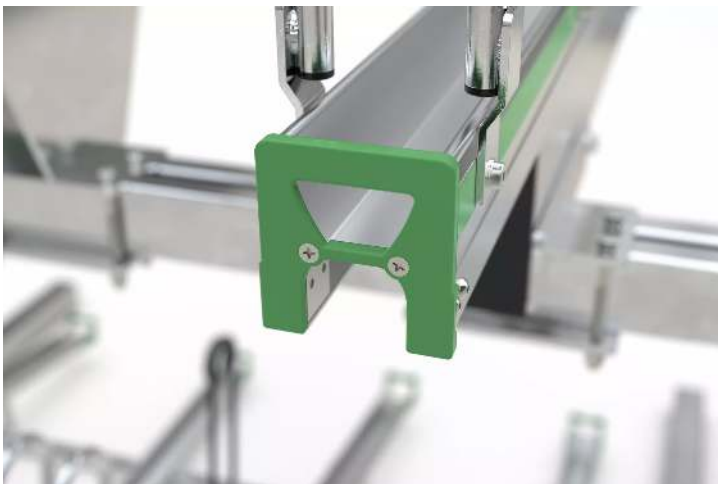
Doppelstock-Fahrradparksystem FLEXHUB PREMIUM,
einseitig, 8 Stellplätze



Detail: beschichteter Sicherheitsbügel



Detail: Abschlusskappe oben



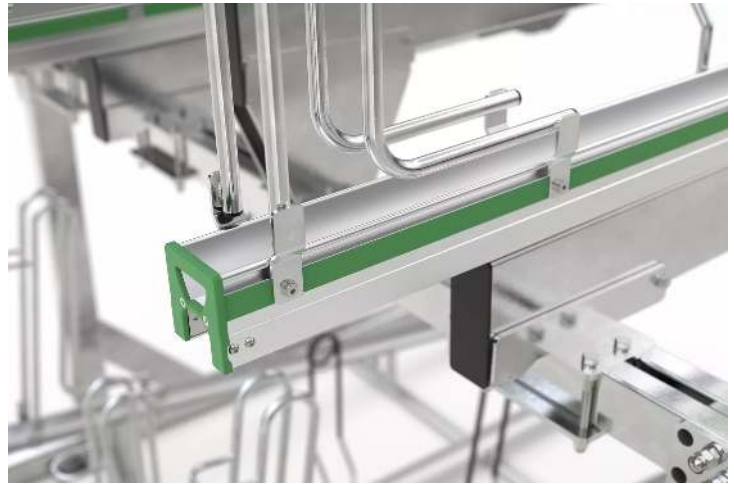
Ergonomische Hebehilfe



Einstellbereich unten



Einstellbereich oben mit Reflexstreifen



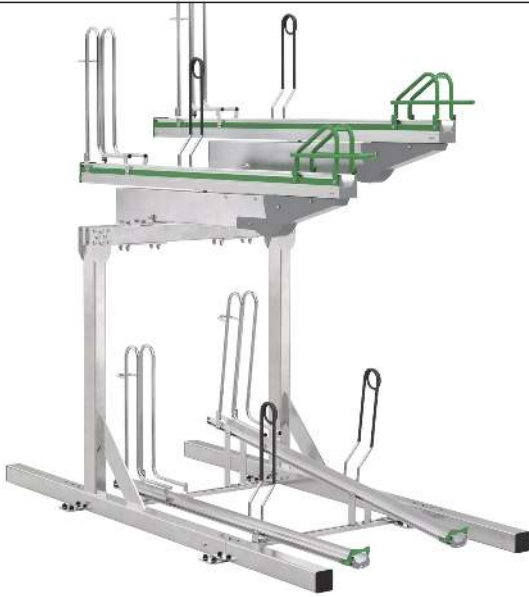
Detail: bodennahe Tastleiste, verhindert Unterlaufen mit Taststock



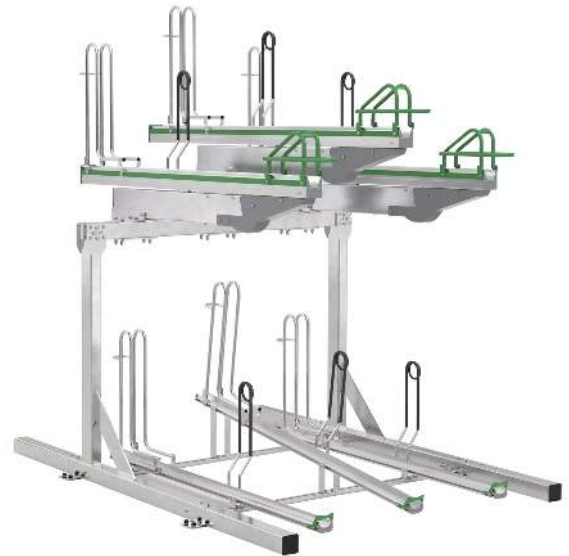
Doppelstock-Fahrradparksystem FLEXHUB PREMIUM, einseitig, 8 Stellplätze



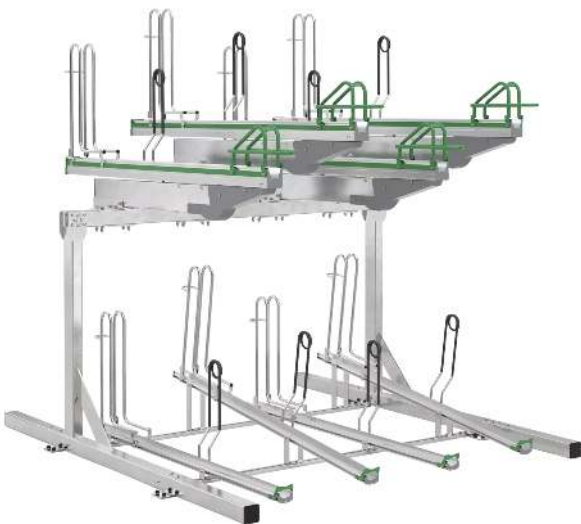
Doppelstock-Fahrradparksystem FLEXHUB PREMIUM,
einseitig, 4 Stellplätze



Doppelstock-Fahrradparksystem FLEXHUB PREMIUM,
einseitig, 6 Stellplätze



Doppelstock-Fahrradparksystem FLEXHUB PREMIUM,
einseitig, 8 Stellplätze



Doppelstock-Fahrradparksystem FLEXHUB PREMIUM,
einseitig, 10 Stellplätze

