



ZIEGLER[®]
Mehr Wert für draußen.

Ihr innovativer Partner für Stahlleichtbau
und Freiflächengestaltung

TOP-QUALITÄT
- direkt vom -
HERSTELLER!

Fahrradständer DAVIE



www.ziegler-metall.at

BESTELL-HOTLINE + BERATUNG (Mo - Do: 07:30 - 17:00 Uhr, Freitag 07:30 - 12:00 Uhr)

Tel +43 (0) 76 72 / 958 950 Fax +43 (0) 76 72 / 958 9514 beratung@ziegler-metall.at

Angebote für gewerbliche Kunden. Netto-Preise zzgl. gesetzl. MwSt.

Fahrradständer DAVIE

Konstruktion:

Stabile Stahlrohrkonstruktion mit angeschraubten Einstell- (Ø 18 mm) und Anlehnbügel (Ø 30 mm) mit Öse zum optimalen Diebstahlschutz durch handelsübliche Schlösser. Einstellwinkel 90°. Grundrahmen aus Winkelstahl, vorbereitet zur Reihenverbindung und Bodenbefestigung, jederzeit erweiterbar. Mit rahmenschonender Kunststoffummantelung in schwarz. Stellraumtiefe 1850 mm.

Oberfläche:

Alle Stahlteile feuerverzinkt.

Reifenbreite:

70 mm

Radabstand:

Bei Reihenaufstellung 600 mm.

Befestigungsart:

Zur Bodenbefestigung (aufgrund Hebelwirkungsgefahr zwingend notwendig). Bodenmontage-Winkel (2er-Set) im Lieferumfang enthalten.

Anlieferung:

Erfolgt zerlegt im Karton.

Allgemeine Merkmale

Anlehnbügel : mit

Stellraumtiefe : 1850 mm

Nutzung : einseitig

Produkttyp : Fahrradständer

Gewicht : 11 kg

Anlieferung : zerlegt

Einstellwinkel : 90°

Reifenbreite : bis 70 mm

Befestigungsart : zum Aufdübeln bei +/- 0 mm

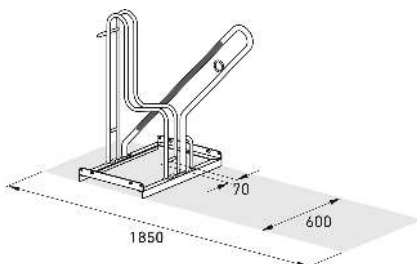
Höhe über Flur : 856 mm

Höhe : 856 mm

Tiefe : 867 mm

Breite : 600 mm

238.014 Fahrradständer DAVIE Einstellung hoch



Anlehnbügel : mit

Radeinstellung : hoch

Stellraumtiefe : 1850 mm

Nutzung : einseitig

Produkttyp : Fahrradständer

Gewicht : 11 kg

Anlieferung : zerlegt

Einstellwinkel : 90°

Reifenbreite : bis 70 mm

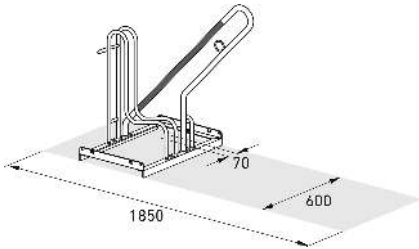
Befestigungsart : zum Aufdübeln bei +/- 0 mm

Höhe über Flur : 856 mm

Höhe : 856 mm
Tiefe : 867 mm
Breite : 600 mm

zum Webshop

238.013 Fahrradständer DAVIE Einstellung tief



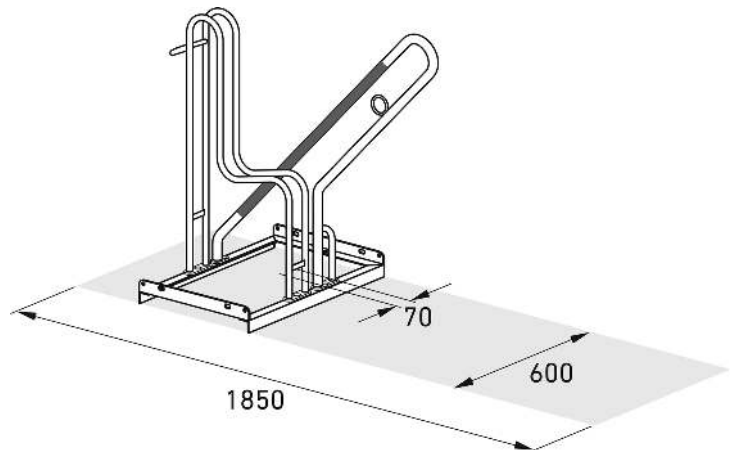
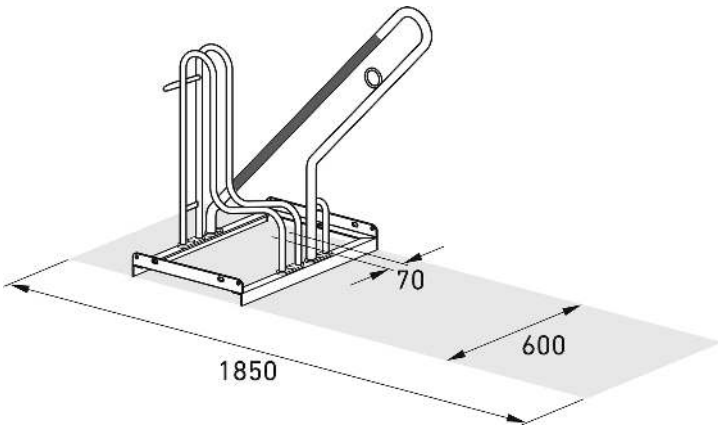
Anlehnbügel : mit
Stellraumtiefe : 1850 mm
Nutzung : einseitig
Produkttyp : Fahrradständer
Gewicht : 11 kg
Anlieferung : zerlegt
Einstellwinkel : 90°
Radeinstellung : tief
Reifenbreite : bis 70 mm
Befestigungsart : zum Aufdübeln bei +/- 0 mm
Höhe über Flur : 856 mm
Höhe : 856 mm
Tiefe : 867 mm
Breite : 600 mm

zum Webshop

Fahrradständer DAVIE in Reihenverbindung, Einstellung hoch und tief mit Anlehnbügel



Detail: mit Öse zum optimalen Diebstahlschutz



Fahrradständer DAVIE in Reihenverbindung, Einstellung hoch und tief mit Anlehnbügel



Fahrradständer DAVIE in Reihenverbindung, Einstellung hoch und tief mit Anlehnbügel



Fahrradständer DAVIE, Einstellung hoch mit Anlehnbügel

