

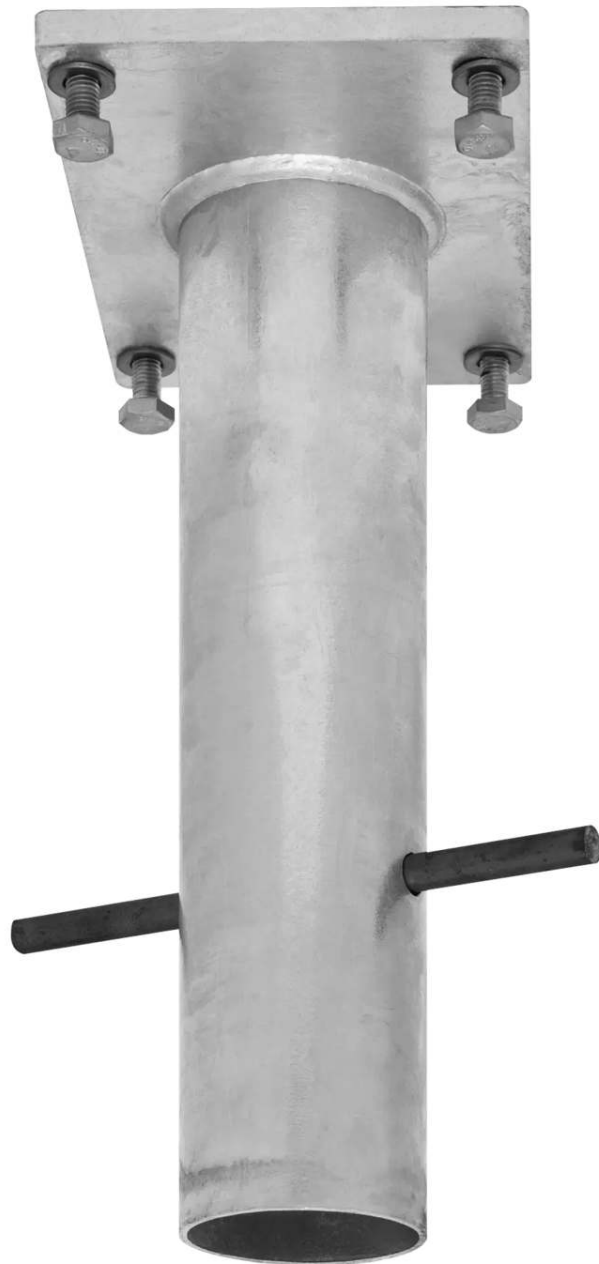


ZIEGLER[®]
Mehr Wert für draußen.

Ihr innovativer Partner für Stahlleichtbau
und Freiflächengestaltung

TOP-QUALITÄT
- direkt vom -
HERSTELLER!

Parkbügel SERRES



www.ziegler-metall.at

BESTELL-HOTLINE + BERATUNG (Mo - Do: 07:30 - 17:00 Uhr, Freitag 07:30 - 12:00 Uhr)

Tel +43 (0) 76 72 / 958 950 Fax +43 (0) 76 72 / 958 9514 beratung@ziegler-metall.at

Angebote für gewerbliche Kunden. Netto-Preise zzgl. gesetzl. MwSt.

Parkbügel SERRES

Konstruktion:

Stabiler Parkbügel aus Stahl. Mit Schutzabdeckung zum Reifenschutz.

Oberfläche:

Alle Stahlteile feuerverzinkt bzw. zusätzlich weiß lackiert, wahlweise ohne oder mit roter Reflexfolie.

Schließung:

Mit Rundzylinderschloss (verschiedenschließend), 2 Schlüssel im Lieferumfang enthalten.

Befestigungsart:

Zum Einbetonieren (empfohlene Einbautiefe 300 mm) oder zum Aufdübeln bei +/- 0 mm mit Bodenplatte (220 x 140 mm), Befestigungsmaterial siehe Zubehör.

Parkbügel SERRES zum Einbetonieren, mit Reflexstreifen, weiß lackiert



Parkbügel SERRES zum Aufdübeln, mit Reflexstreifen, feuerverzinkt



Parkbügel SERRES zum Aufdübeln, mit Reflexstreifen, feuerverzinkt



Parkbügel SERRES zum Einbetonieren, mit Reflexstreifen, weiß lackiert



Artikel 682.239
Briefkastenanlage RAGUSA
7 Briefkästen, Unterputz

Briefkastenanlage mit Kastengehäuse und Türen aus Stahlblech, Einwurfklappe aus Aluminium. Schließung mittels Zylinderschloss, 2 Schlüssel im Lieferumfang enthalten.

Befestigungsmaterial nicht im Lieferumfang enthalten. Maße für Maueraussparung B 1496 x H 676 x T 105 mm.

Detailinformationen
Einsatzbereich :

Außenbereich
Sprech- / Klingelfach : ohne

Material : Stahl
Oberfläche : verzinkt und

pulverbeschichtet
Einwurföffnung : 335 x 33

mm
Entnahme : vorn
Norm : EN 13724

Briefkasten- H x B x T : 330 x 370 x 100

mm
Gesamtanzahl Briefkästen / Anzahl Kästen

nebeneinander : 7 / 4
Gesamt- H x B x T : 700 x

1520 x 100 mm
Befestigungsart : Unterputz

Lieferbezug:</p><p>ZIEGLER Metallbearbeitung

GmbH
Gewerbepark am See 1
D- 01920

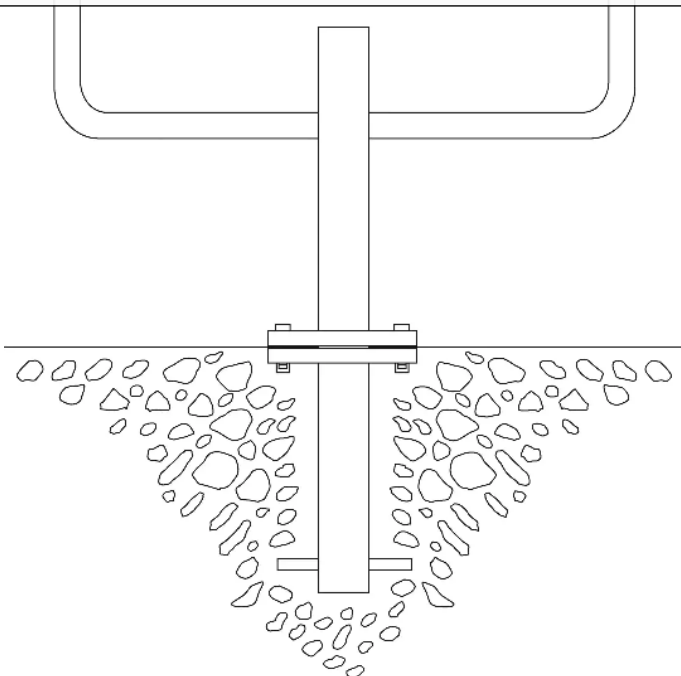
Nebelschütz</p><p>Tel. 0800-1004901 (kostenfreie

Fachberatung)

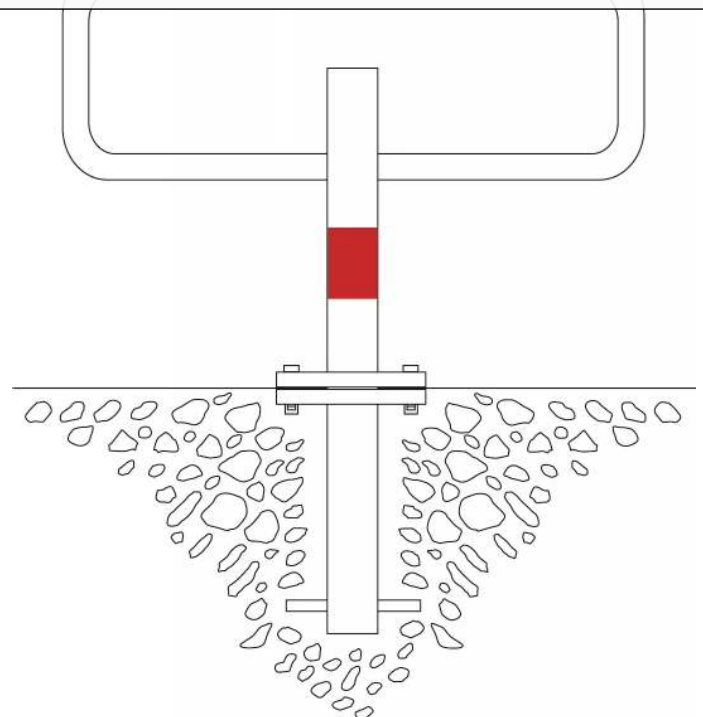
Parkbügel SERRES zum Einbetonieren, mit Reflexstreifen, feuerverzinkt



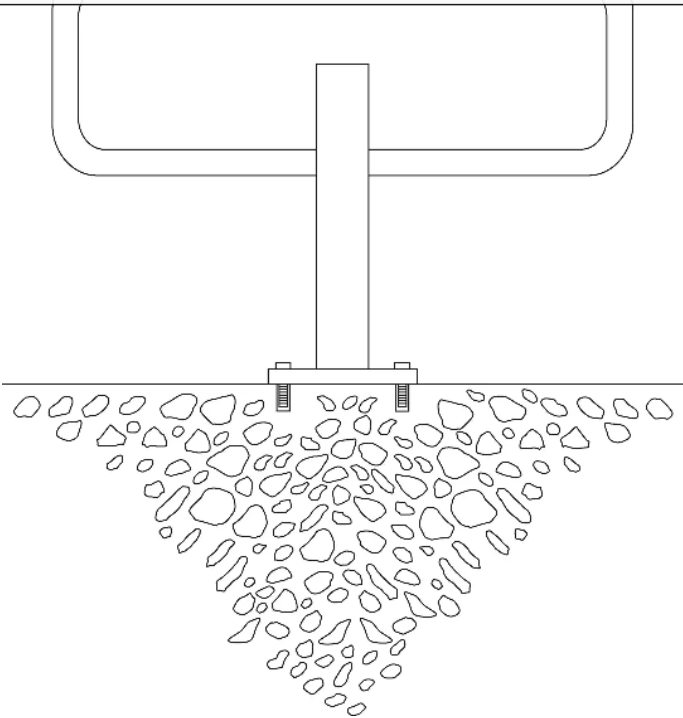
Parkbügel SERRES zum Einbetonieren, ohne Reflexstreifen



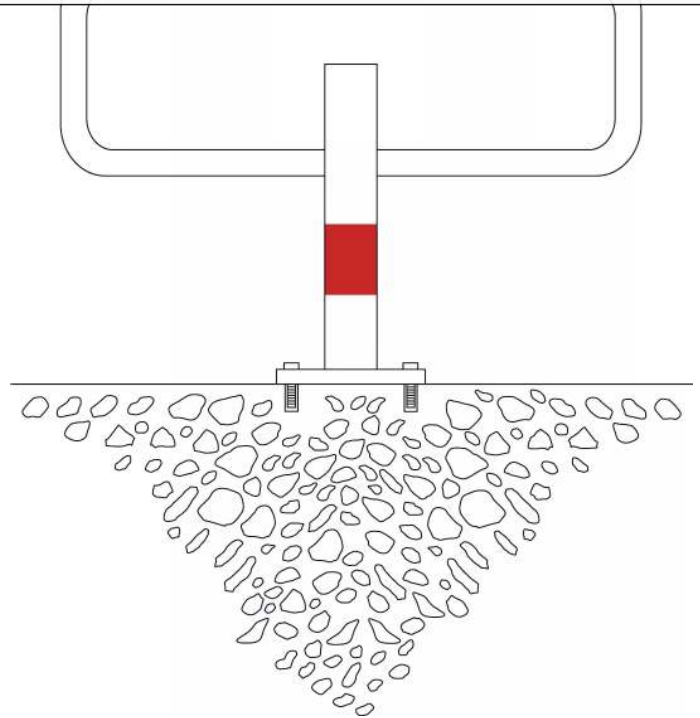
Parkbügel SERRES zum Einbetonieren, mit Reflexstreifen



Parkbügel SERRES zum Aufdübeln, ohne Reflexstreifen



Parkbügel SERRES zum Aufdübeln, mit Reflexstreifen



Parkbügel SERRES mit Reflexstreifen, feuerverzinkt



Parkbügel SERRES mit Reflexstreifen, weiß lackiert

