

ZIEGLER[®] Mehr Wert für draußen.

Ihr innovativer Partner für Stahlleichtbau
und Freiflächengestaltung

TOP-QUALITÄT
- direkt vom -
HERSTELLER!

Raucherunterstand TRAXO



www.ziegler-metall.at

BESTELL-HOTLINE + BERATUNG (Mo - Do: 07:30 - 17:00 Uhr, Freitag 07:30 - 12:00 Uhr)

Tel +43 (0) 76 72 / 958 950 Fax +43 (0) 76 72 / 958 9514 beratung@ziegler-metall.at

Angebote für gewerbliche Kunden. Netto-Preise zzgl. gesetzl. MwSt.

Raucherunterstand TRAXO

Konstruktion: Freitragende Stahlkonstruktion mit Hauptstützen, abgeschrägtem Dachrahmen und Unterzügen aus Rechteckrohren, die miteinander verschraubt sind. An den Rückwandstützen befestigte Ablagefläche mit HPL-Auflage und Holzblende (FSC®-zertifiziertes Thermoholz Esche, unbehandelt) sowie zwei integrierten aufklappbaren Aschern. Mit Seitenwänden inklusive vorderer Stützen. Schaukästen auf Anfrage.

Oberfläche / Farbe: Alle Stahlteile feuerverzinkt und pulverbeschichtet in E1-Standardfarben. Stahlkonstruktion der Ablagefläche in Farbe der Überdachung. Weitere RAL-Farben auf Anfrage.

Dach: Pultdach, Dacheindeckung aus Verbundsicherheitsglas (VSG), Klarglas, standardmäßig mit Siebdruckdekor. Dachbegrünung und Beleuchtung auf Anfrage.

Rück- / Seitenwand: Einscheibensicherheitsglas (ESG), standardmäßig Klarglas mit Siebdruckstreifen.

Entwässerung: Frei abtropfend. Ablauf oberirdisch über die hintere Dachkante.

Schneelast: sk (auf dem Boden) 1,50 kN/m²

Windlast: Zone 2

Befestigung: Stützen mit Fußplatten zum Aufdübeln bei -200 mm auf bauseitige Fundamente nach unseren Plänen. Aus konstruktiven Gründen wird rückseitig bzw. seitlich eine Montagefreiheit von 800 mm zu bestehenden Gebäuden benötigt.

Lieferung: Zerlegt auf Palette, inklusive Bodenbefestigungsmaterial aus Edelstahl.

Allgemeine Merkmale

Windlast : Zone 2

Entwässerung : frei abtropfend

Oberfläche Stahlteile : feuerverzinkt und pulverbeschichtet

Produkttyp : Raucherunterstand

Material Konstruktion : Stahl

Nutzung : einseitig

Dacheindeckung : Verbundsicherheitsglas (VSG)

Oberfläche Konstruktion : feuerverzinkt und pulverbeschichtet

Schneelast auf dem Boden (sk) : 1,50 kN/m²

Dachtiefe : 1700 mm

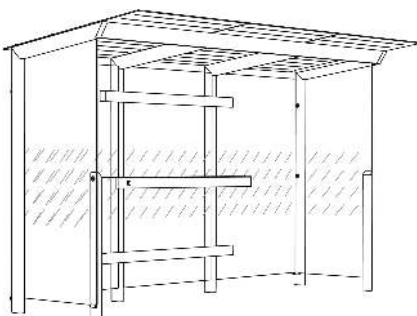
Anlieferung : zerlegt

Holzart : FSC® 100%-zertifiziertes Thermoholz Esche

Befestigungsart : zum Aufdübeln

Gesamthöhe : 2600 mm

177.908 Überdachung TRAXO



Windlast : Zone 2

Entwässerung : frei abtropfend

Oberfläche Stahlteile : feuerverzinkt und pulverbeschichtet

Produkttyp : Raucherunterstand

Material Konstruktion : Stahl

Nutzung : einseitig

Dacheindeckung : Verbundsicherheitsglas (VSG)

Oberfläche Konstruktion : feuerverzinkt und pulverbeschichtet

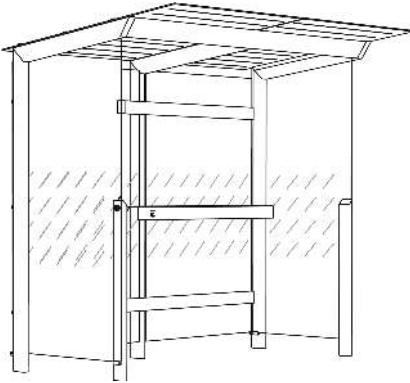
Schneelast auf dem Boden (sk) : 1,50 kN/m²

Dachtiefe : 1700 mm

Anlieferung : zerlegt
Feldanzahl : 3
Holzart : FSC® 100%-zertifiziertes Thermoholz Esche
Befestigungsart : zum Aufdübeln
Dachbreite : 4200 mm
Gesamthöhe : 2600 mm

zum Webshop

177.907 Überdachung TRAXO



Windlast : Zone 2
Entwässerung : frei abtropfend
Oberfläche Stahlteile : feuerverzinkt und pulverbeschichtet
Produkttyp : Raucherunterstand
Material Konstruktion : Stahl
Nutzung : einseitig
Dacheindeckung : Verbundsicherheitsglas (VSG)
Oberfläche Konstruktion : feuerverzinkt und pulverbeschichtet
Schneelast auf dem Boden (sk) : 1,50 kN/m²
Feldanzahl : 2
Dachtiefe : 1700 mm
Anlieferung : zerlegt
Dachbreite : 2800 mm
Holzart : FSC® 100%-zertifiziertes Thermoholz Esche
Befestigungsart : zum Aufdübeln
Gesamthöhe : 2600 mm

zum Webshop

Detail: Ablageboard mit 2 integrierten Aschenbechern

