



ZIEGLER[®]
Mehr Wert für draußen.

Ihr innovativer Partner für Stahlleichtbau
und Freiflächengestaltung

Automatenüberdachung GEMALA GREEN

TOP-QUALITÄT
direkt vom
HERSTELLER!



www.ziegler-metall.at

BESTELL-HOTLINE + BERATUNG (Mo - Do: 07:30 - 17:00 Uhr, Freitag 07:30 - 12:00 Uhr)

Tel +43 (0) 76 72 / 958 950 Fax +43 (0) 76 72 / 958 9514 beratung@ziegler-metall.at

Angebote für gewerbliche Kunden. Netto-Preise zzgl. gesetzl. MwSt.

Automatenüberdachung GEMALA GREEN

Die Automatenüberdachung GEMALA GREEN verfügt über Rück- und Seitenwände aus Einscheibensicherheitsglas (ESG). Die robuste Stahlkonstruktion mit stabilem Dachrahmen und Stützen aus Vierkantrrohr ist feuerverzinkt und in ZIEGLER-Standardfarben pulverbeschichtet. Das mit Trapezblech eingedeckte Flachdach hat eine umlaufende Attika von 170 mm Höhe und ist für eine Dachbegrünung vorgerichtet. Auf Wunsch erhalten Sie zusätzlich eine Deckenverkleidung sowie eine LED-Beleuchtung mit oder ohne Bewegungsmelder. Das Wasser wird durch eine im Dach integrierte Regenrinne zu den hinteren Stützen geleitet und fließt oberirdisch über Wasserspeicher ab.

Konstruktion:

- » Stahlkonstruktion mit Dachrahmen und Stützen aus Vierkantröhren
- » die Verbindung der Bauteile erfolgt mittels Edelstahl-Verschraubung
- » in der Stütze integrierter Anschlusskasten für bauseitige Zuleitung zum Stromkabel der LED-Beleuchtung gegen Mehrpreis

Oberfläche / Farbe:

- » alle Stahlteile feuerverzinkt und pulverbeschichtet in ZIEGLER-Standardfarben
- » Oberfläche der Trapezbleche bandverzinkt und beschichtet. Innenseite Polyester / RSL grauweiß, Außenseite zusätzlich in grauweiß ähnlich RAL 9002 beschichtet

Dach:

- » Flachdach, Dacheindeckung mit Trapezblech, umlaufende Attika 170 mm hoch
- » Deckenverkleidung sowie LED-Beleuchtung mit bzw. ohne Bewegungsmelder gegen Mehrpreis
- » Dachkonstruktion vorgerichtet für Dachbegrünung bis maximal 70 kg/m² im wassergesättigtem Zustand, Umrandungshöhe für Dachbegrünung 100 mm
- » Dachbegrünungssystem **MOBIPROOF ECO** mit maximalem Komplettgewicht im wassergesättigtem Zustand von 58 kg/m² und Wasserrückhaltevermögen 20 Liter/m² bestehend aus recycelbarem Leichtgewicht-Kassettensystem, gebrauchsfertig inklusive Substrat und wartungsarmen Sedumpflanzen optional gegen Mehrpreis

Rück- / Seiten- / Windschutzwand:

- » Einscheibensicherheitsglas (ESG), standardmäßig Klarglas mit Glashaltern befestigt (Scheiben standardmäßig mit ZIEGLER-Logo im Siebdruck) gegen Mehrpreis
- » individuelle Scheibenaufdrucke sowie weitere Wandelementausführungen auf Anfrage

Entwässerung:

- » über die im Dach integrierte Regenrinne und die hinteren Stützen
- » Ablauf oberirdisch über Wasserspeicher

Schneelast:

- » sk (auf dem Boden) 1,30 - 2,00 kN/m²
- » höhere Schneelasten auf Anfrage

Windlast:

Zone 2 Befestigung:

- » Stützen mit Fußplatten zum Aufdübeln bei -200 mm auf bauseitige Fundamente nach unseren Plänen

Lieferung:

- » zerlegt auf Palette
- » Dach komplett montiert
- » inklusive Bodenbefestigungsmaterial aus Edelstahl

Allgemeine Merkmale

Befestigungsart : zum Aufdübeln

Dachbreite : 1600 mm

Feldanzahl : 1

Dachtiefe : 1600 mm

Dacheindeckung : Trapezblech

Windlast : Zone 2

Gesamthöhe : 2445 mm

Dachausführung : Flachdach

Oberfläche Stahlteile : feuerverzinkt und pulverbeschichtet

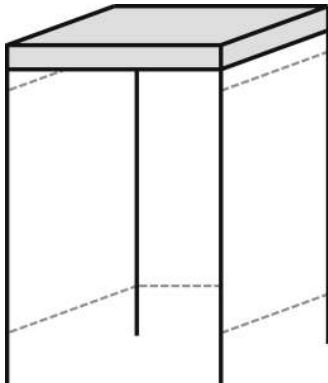
Lichte Höhe : 2275 mm

Schneelast auf dem Boden (sk) : 2,00 kN/m²

Gesamthöhe : 2445 mm

Personenanzahl : 2

054.855 Überdachung GEMALA GREEN vorgerichtet für Dachbegrünung



Befestigungsart : zum Aufdübeln

Dachbreite : 1600 mm

Feldanzahl : 1

Dachtiefe : 1600 mm

Dacheindeckung : Trapezblech

Windlast : Zone 2

Gesamthöhe : 2445 mm

Dachausführung : Flachdach

Oberfläche Stahlteile : feuerverzinkt und pulverbeschichtet

Lichte Höhe : 2275 mm

Schneelast auf dem Boden (sk) : 2,00 kN/m²

Gesamthöhe : 2445 mm

Personenanzahl : 2

zum Webshop

<div id="container"
class="container">Automatenüberdachung GEMALA
GREEN, Dachbreite x Dachtiefe 1600 mm x 1600 mm,
Rück- / Seitenwände ESG, Klarglas, Stahlkonstruktion in
RAL 7016 anthrazitgrau</div></div>



Automatenüberdachung GEMALA GREEN, Dachbreite x
Dachtiefe 1600 mm x 1600 mm, Rück- / Seitenwände
ESG, Klarglas, Stahlkonstruktion in RAL 7016
anthrazitgrau</div>



<div id="container"
class="container">Automatenüberdachung GEMALA
GREEN, Dachbreite x Dachtiefe 1600 mm x 1600 mm,
Rück- / Seitenwände ESG, Klarglas, Stahlkonstruktion in
RAL 7016 anthrazitgrau</div></div>



<div id="container"
class="container">Automatenüberdachung GEMALA
GREEN, Dachbreite x Dachtiefe 1600 mm x 1600 mm,
Rück- / Seitenwände ESG, Klarglas, Stahlkonstruktion in
RAL 7016 anthrazitgrau</div></div>



<div id="container" class="container"><div id="container" class="container">Automatenüberdachung GEMALA GREEN, vorgerichtet für Dachbegrünung, Dachbreite x Dachtiefe 1600 mm x 1600 mm, Rück- / Seitenwände ESG, Klarglas, Stahlkonstruktion in RAL 7016 anthrazitgrau</div></div></div>

