



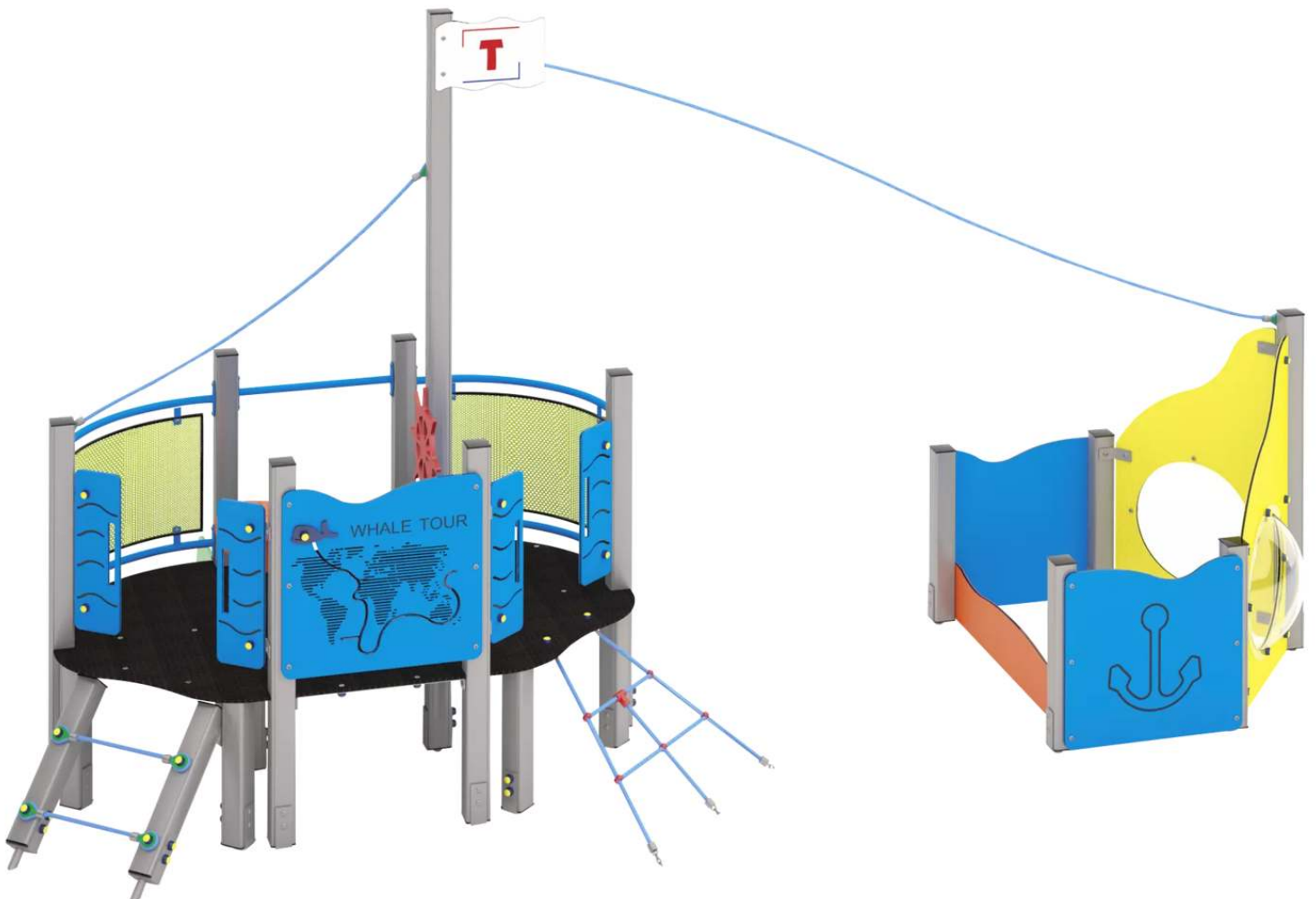
ZIEGLER[®]

Mehr Wert für draußen.

Ihr innovativer Partner für Stahlleichtbau
und Freiflächengestaltung

TOP-QUALITÄT
- direkt vom -
HERSTELLER!

Spielkombination NERON



www.ziegler-metall.at

BESTELL-HOTLINE + BERATUNG (Mo - Do: 07:30 - 17:00 Uhr, Freitag 07:30 - 12:00 Uhr)

Tel +43 (0) 76 72 / 958 950 Fax +43 (0) 76 72 / 958 9514 beratung@ziegler-metall.at

Angebote für gewerbliche Kunden. Netto-Preise zzgl. gesetzl. MwSt.

Spielkombination NERON

Konstruktion:

Spielkombination in Form eines Schiffes bestehend aus Pfosten (90 x 90 mm), Podest (Höhe 600 mm) mit Mast und farbig beschichteten Haltestangen aus Aluminium sowie einer beschichteten Lochblech-Railing aus Edelstahl. Mit einer kleinen Leiter aus Aluminiumpfosten und Sprossen aus Nylontau sowie einem Kletternetz und Halteseilen aus Nylontau mit Stahlkern als Aufstiegsmöglichkeit und einer geraden Rutsche (Länge ca. 1200 mm) aus Edelstahl. Der vordere Spielbereich, mit Bullaugen versehen, kann zudem als Sandkasten genutzt werden. Steuerrad, Spielmodul, Dekoelemente und Abdeckungen aus HDPE-Kunststoffpaneelen. Flagge mit Hersteller-Logo auf FOREX®-Kunststofffolie. Alle Kanten abgerundet.

Hinweis: Der Hersteller behält sich das Recht vor, technische und ästhetische Verbesserungen oder Änderungen vorzunehmen. Daher können Konstruktion und mögliche Farbenspiele variieren, Farbvorgaben sind nicht möglich.

Empfohlene Fundamentgrößen:

15 x L 400 x B 400 x T 430 mm,

1 x L 800 x B 400 x T 400 mm,

1 x L 1505 x B 566 x T 400 mm

Freie Fallhöhe:

600 mm

Platzbedarf inkl. Sicherheitsbereich:

B 8343 x T 6589 mm

Befestigungsart:

Zum Einbetonieren (empfohlene Einbautiefe 430 mm) mittels Pfostenwinkel.

Anlieferung:

Erfolgt zerlegt auf Palette inkl. Montageanleitung (Entladen bauseits). Für die Entladung vor Ort wird ein Stapler benötigt.

Allgemeine Merkmale

Material : Aluminium

Fallhöhe : 600 mm

Produkttyp : Klettergerüst

Befestigungsart : zum Einbetonieren

Anlieferung : zerlegt

Empf. Altersgruppe : 2 - 6 Jahre

Tiefe : 3099 mm

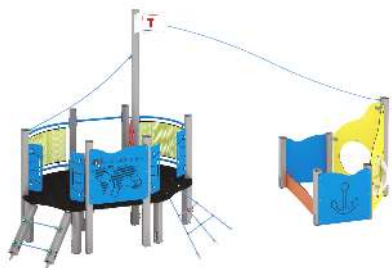
Höhe : 3441 mm

Höhe über Flur : 3011 mm

Gewicht : 250 kg

Breite : 5339 mm

Platzbedarf : B 8343 x T 6589 mm



Material : Aluminium
Fallhöhe : 600 mm
Produkttyp : Klettergerüst
Befestigungsart : zum Einbetonieren
Anlieferung : zerlegt
Empf. Altersgruppe : 2 - 6 Jahre
Tiefe : 3099 mm
Höhe : 3441 mm
Höhe über Flur : 3011 mm
Gewicht : 250 kg
Breite : 5339 mm
Platzbedarf : B 8343 x T 6589 mm

zum Webshop