



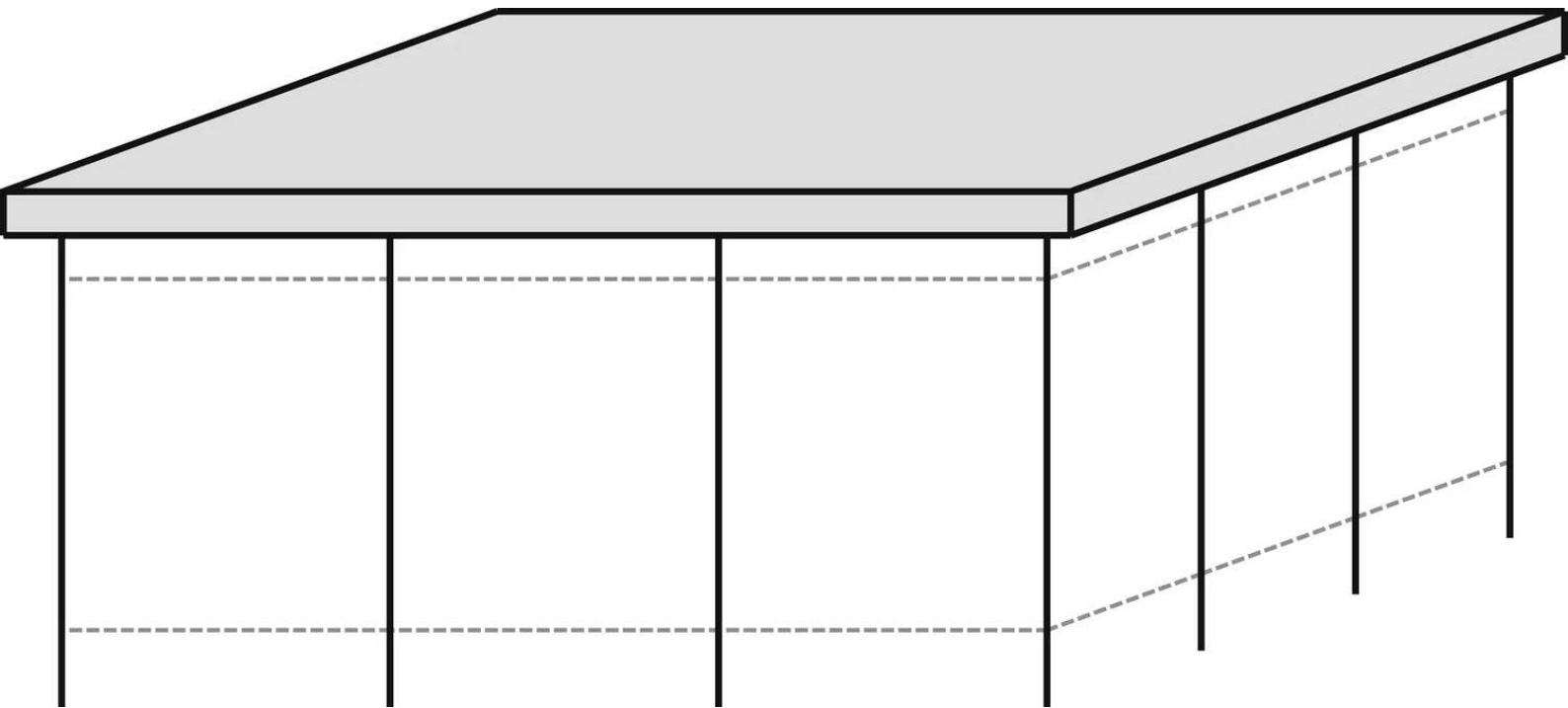
ZIEGLER[®]
Mehr Wert für draußen.

Ihr innovativer Partner für Stahlleichtbau
und Freiflächengestaltung

TOP-QUALITÄT
- direkt vom -
HERSTELLER!

Überdachung FLEXI-BOX

054.947



www.ziegler-metall.at

BESTELL-HOTLINE + BERATUNG (Mo - Do: 07:30 - 17:00 Uhr, Freitag 07:30 - 12:00 Uhr)

Tel +43 (0) 76 72 / 958 950 Fax +43 (0) 76 72 / 958 9514 beratung@ziegler-metall.at

Angebote für gewerbliche Kunden. Netto-Preise zzgl. gesetzl. MwSt.

Überdachung FLEXI-BOX

Konstruktion:

Stahlkonstruktion aus gekantetem Stahlblech und Quadratrohren mit Trapezblech-Dach.

Oberfläche / Farbe:

Alle Stahlteile feuerverzinkt. Oberfläche der Trapezbleche beidseitig bandverzinkt und beschichtet. Innenseite Polyester / RSL grauweiß, Außenseite zusätzlich in grauweiß ähnlich RAL 9002 beschichtet.

Dach:

Flachdach, Dacheindeckung Trapezblech, umlaufende Attika, 225 mm hoch. Dient gleichzeitig als Wasserkasten.

Entwässerung:

Im Dach integriert, Wasserableitung durch Fallrohre an den beiden hinteren Eckstützen, Ablauf oberirdisch über Rohrbogen.

Schneelast:

sk (auf dem Boden) 2,00 kN / m²

Windlast:

Zone 2

Befestigung:

Stützen aus Quadratrohr mit angeschweißten Fußplatten zum Aufdübeln auf bauseitige Fundamente nach unseren Plänen.

Lieferung:

Zerlegt auf Palette, inklusive Bodenbefestigungsmaterial aus Edelstahl.

Material Konstruktion : Stahl

Befestigungsart : zum Aufdübeln

Dacheindeckung : Trapezblech

Dachausführung : Flachdach

Oberfläche Stahlteile : feuerverzinkt

Lichte Höhe : 2200 mm

Schneelast auf dem Boden (sk) : 2,00 kN/m²

Entwässerung : integriert

Oberfläche Konstruktion : verzinkt

Anlieferung : zerlegt auf Palette

Ausführung Überdachung : ohne Wandelemente ohne Tür

Produkttyp : Wertstoffüberdachung

Stellplätze : für 6 Abfallgroßbehälter

Dachtiefe : 4800 mm

Dachbreite : 4800 mm

Gesamthöhe : 2420 mm

zum Webshop